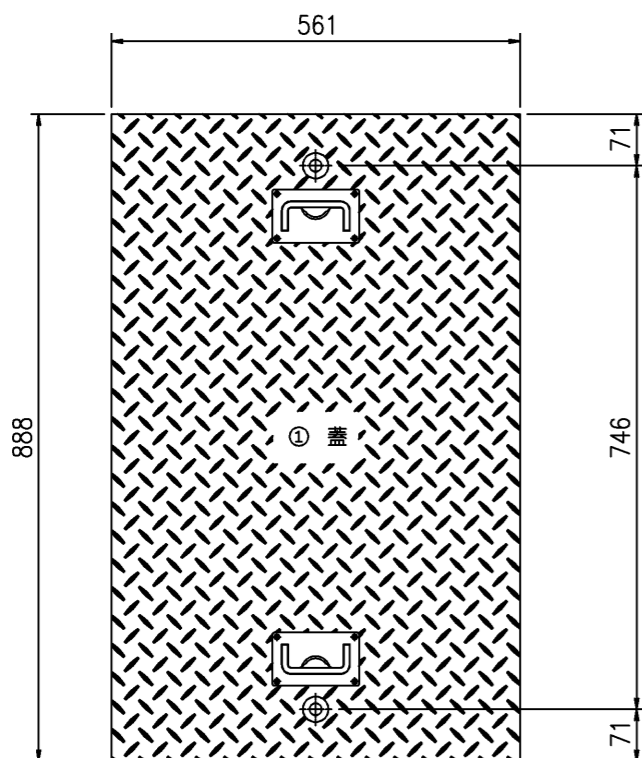
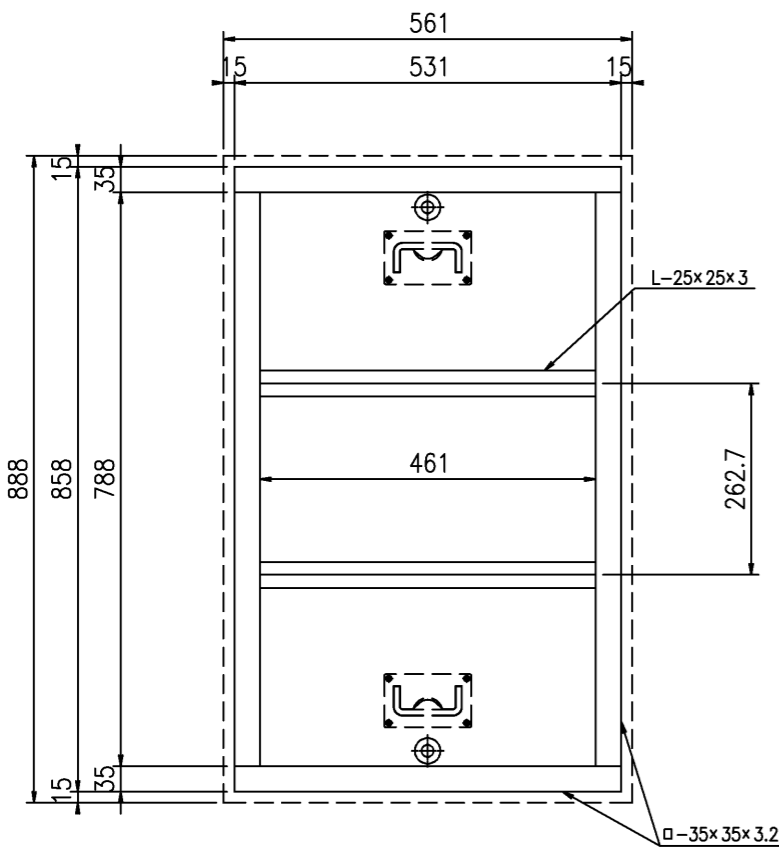


SR-K8016F2L

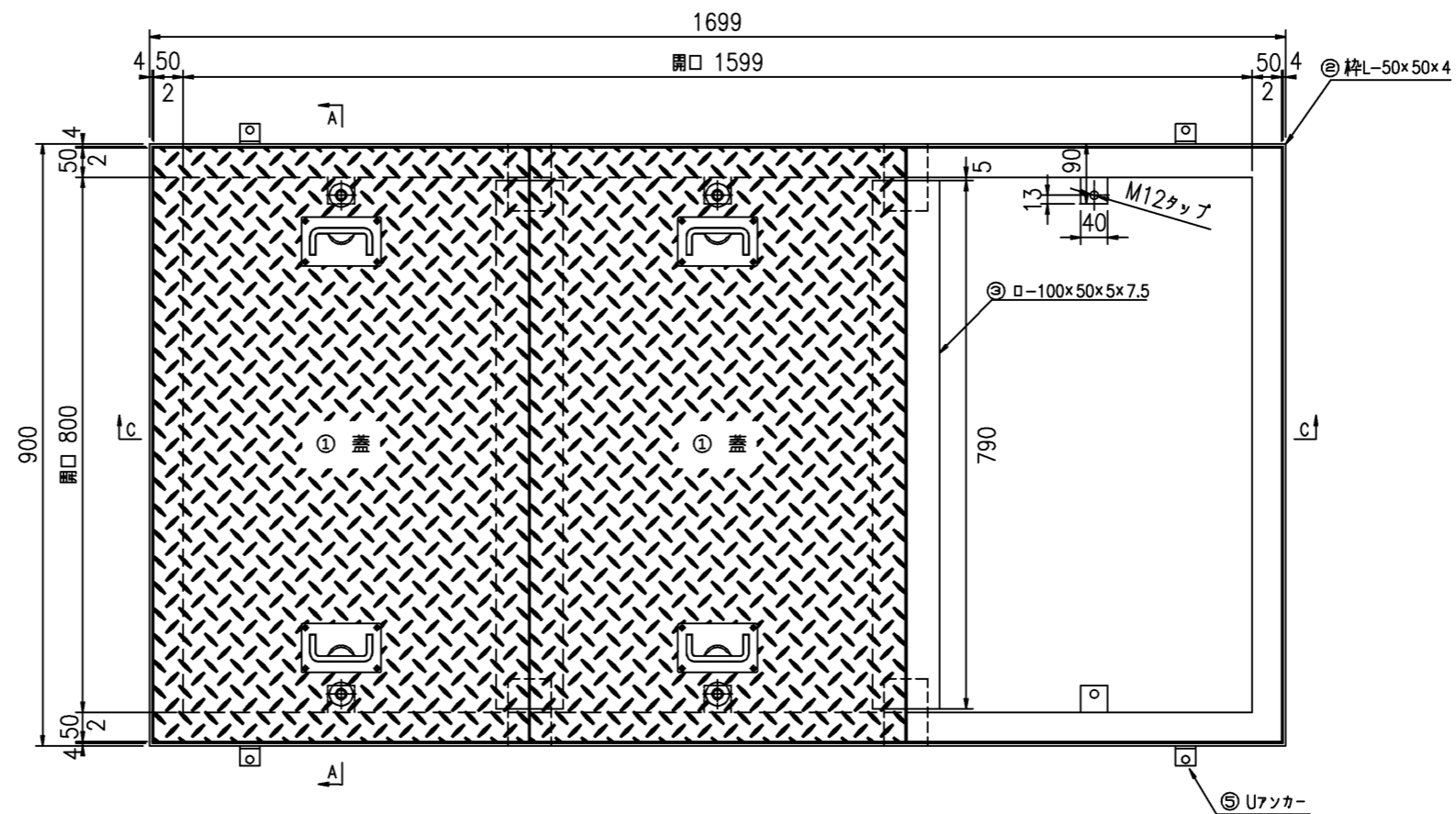
蓋平面図 S=1:10



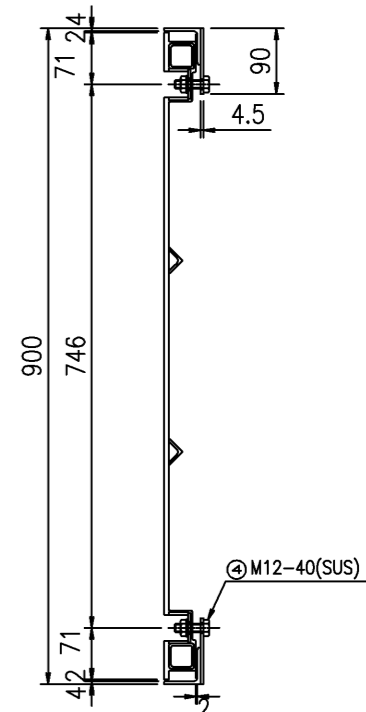
蓋詳細図 S=1:10



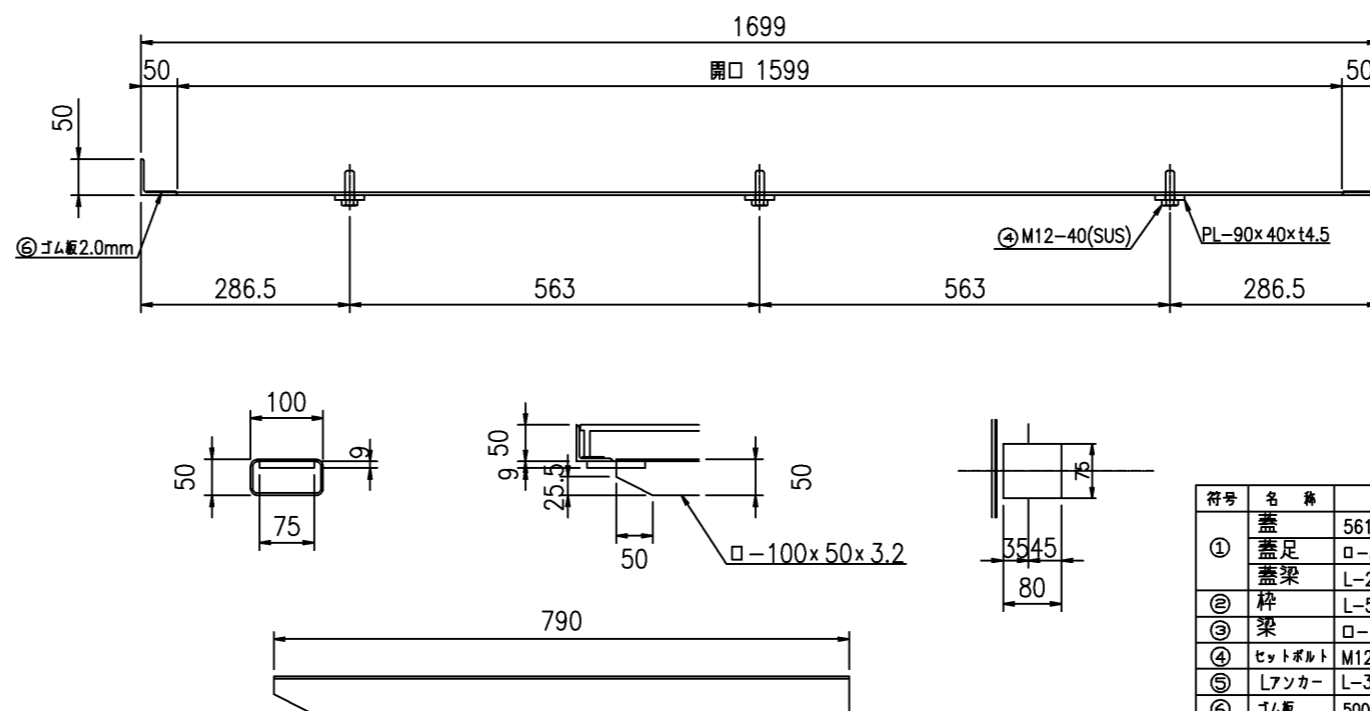
受枠詳細図 S=1:10



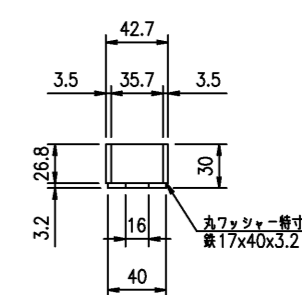
A-A断面図



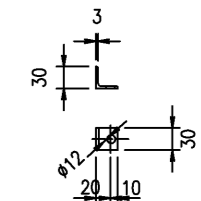
C-C断面図



ボルトケース



アンカーL-30x3

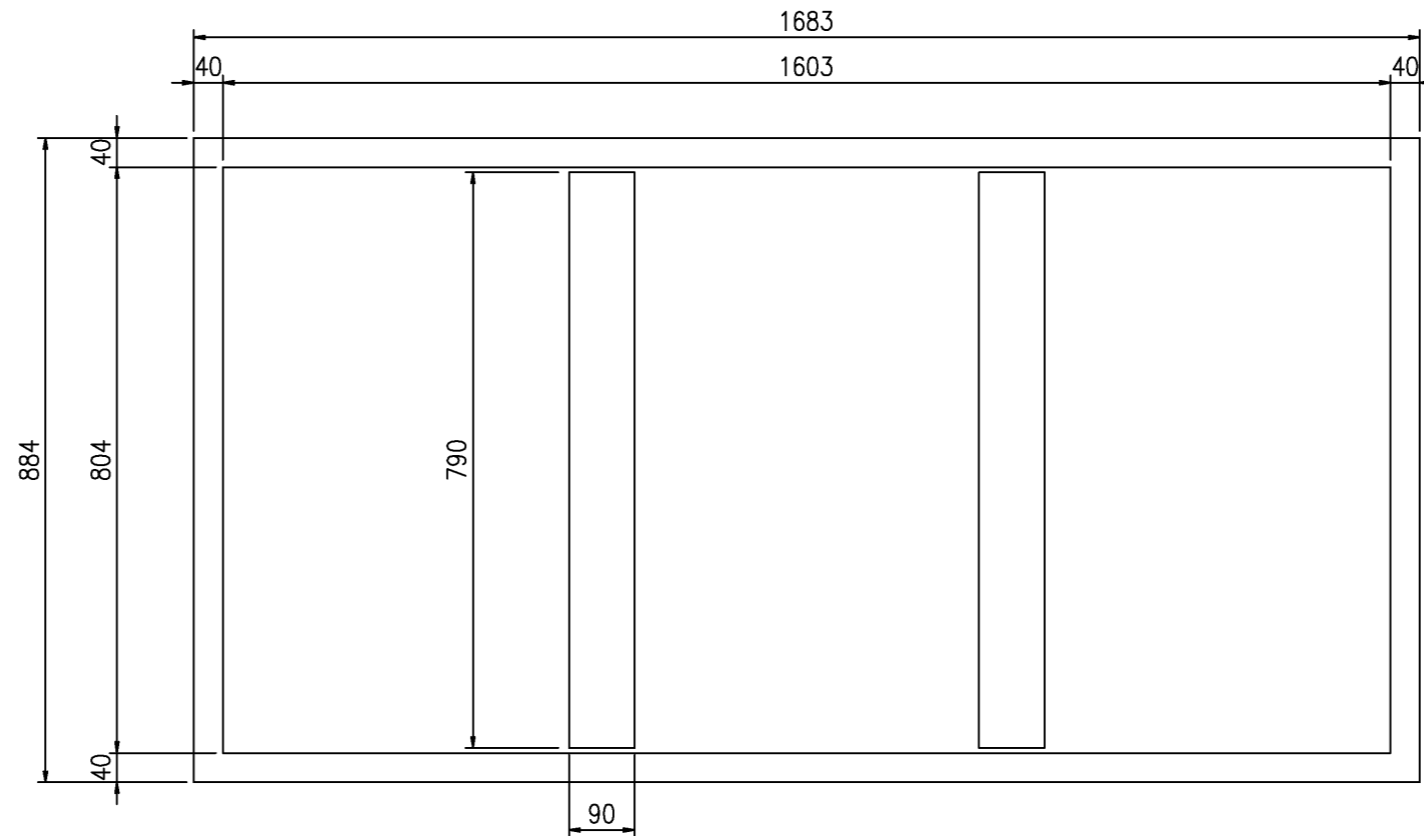


符号	名称	規格・寸法	材質	数量	単位	単重量	重量 kg	備考	
①	蓋	561x888 t=6	FRP	3	枚	5.68	17.04		
②	蓋足	角-35x35x3.2 L=2638	SS	3	組	8.71	26.12		
	蓋梁	L-25x25x3 L=461φ2	SS	3	組	1.04	3.12		
③	枠	L-50x50x4 L=5000	SS	1	組	16.12	16.12	めっき又は、樹脂塗装	
④	梁	角-100x50x3.2 L=790	SS	2	本	5.54	11.08	めっき又は、樹脂塗装	
⑤	セットボルト	M12x40(B・SW・GW・N)	SUS304	6	本	0.07	0.42		
⑥	Lアンカー	L-30X3	SS400	4	箇所	0.26	1.04	めっき又は、樹脂塗装	
⑦	ゴム板	5000	CRゴム	1	枚				
合計							75.0	kg/組	

件名 SR-K8016F2L	改1	改2	改3	株式会社 三立 名古屋市中区大須1-2-3 久雅ビル Tel 052-221-6626 Fax 052-221-6628	マンホール用FRP製蓋 800x1600	荷重 T-2相当	縮尺 1/10	承認	検図 後藤	作図 俞	No.
	日付	日付	日付				日付 2018/08/02				

SR-K8016F2L

※片面接着剤塗布、2.0mm



件名	改1	改2	改3		株式会社 三立 名古屋市中区大須1-2-3 久雅ビル Tel 052-221-6626 Fax 052-221-6628	マンホール用FRP製蓋 800x1600	荷重 T-2相当	縮尺 1/10	承認	検図 後藤	作図 俞	No. /
SR-K8016F2L	日付	日付	日付					日付 2018/08/02				