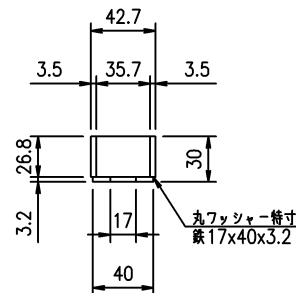
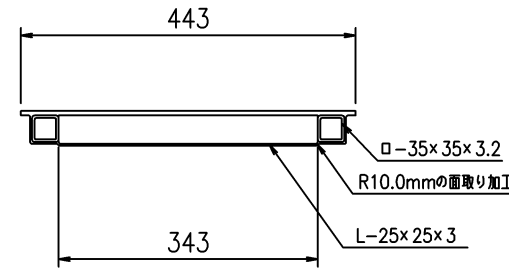
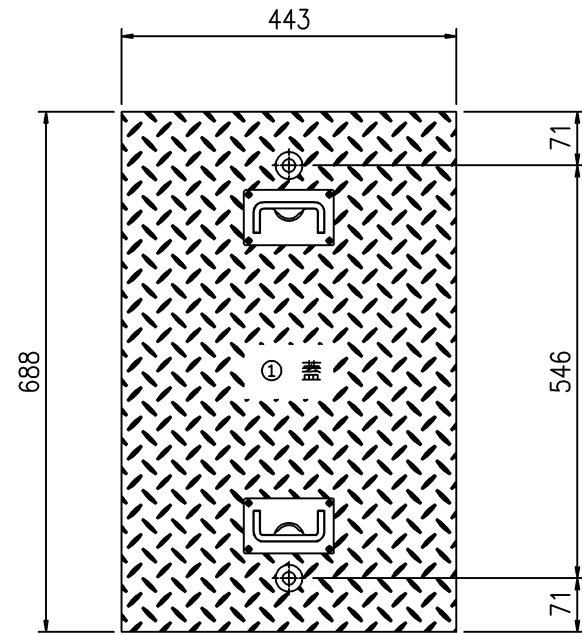
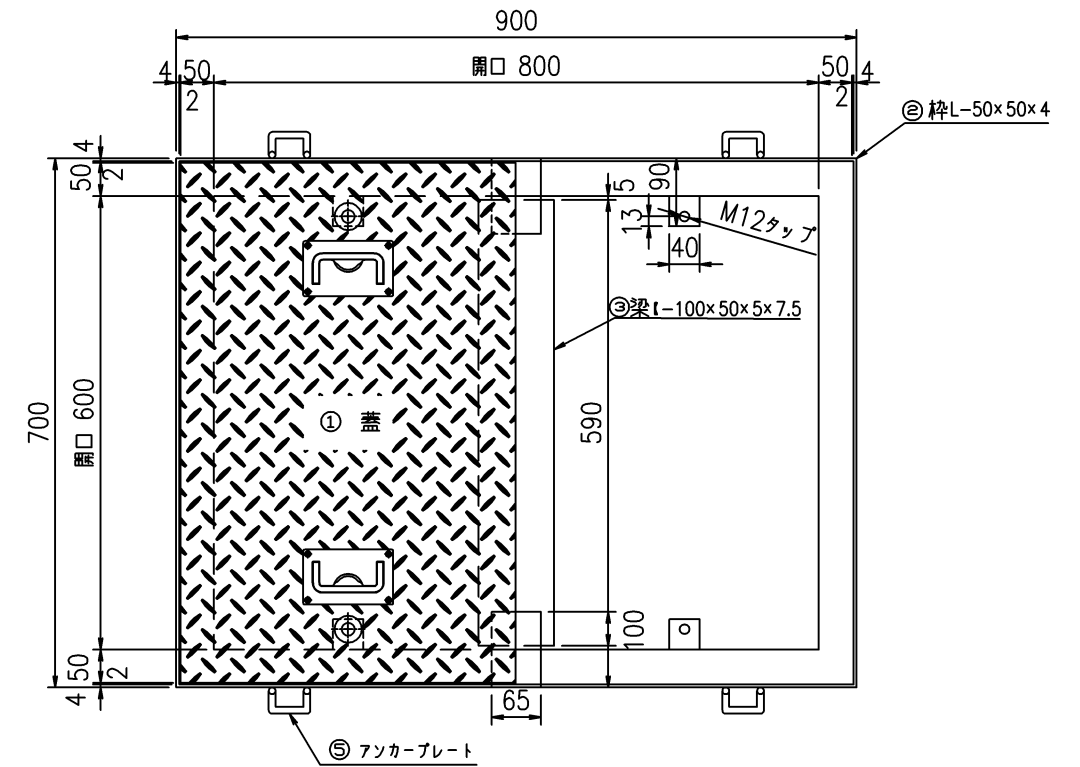


SR-K6080F6

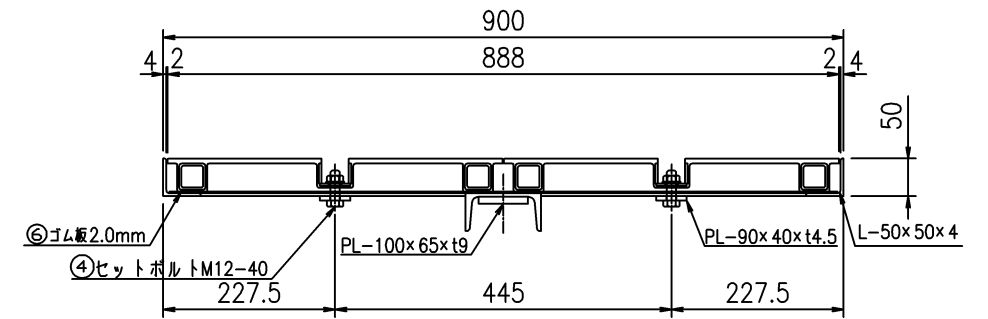
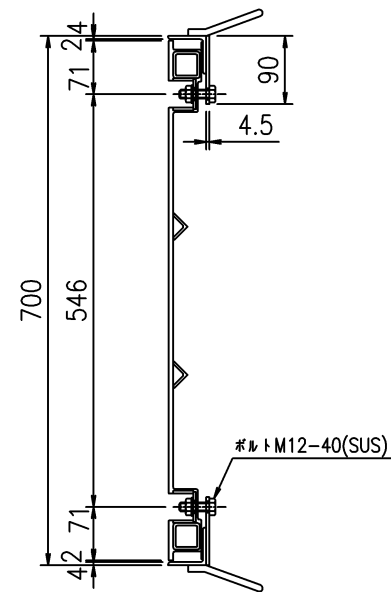
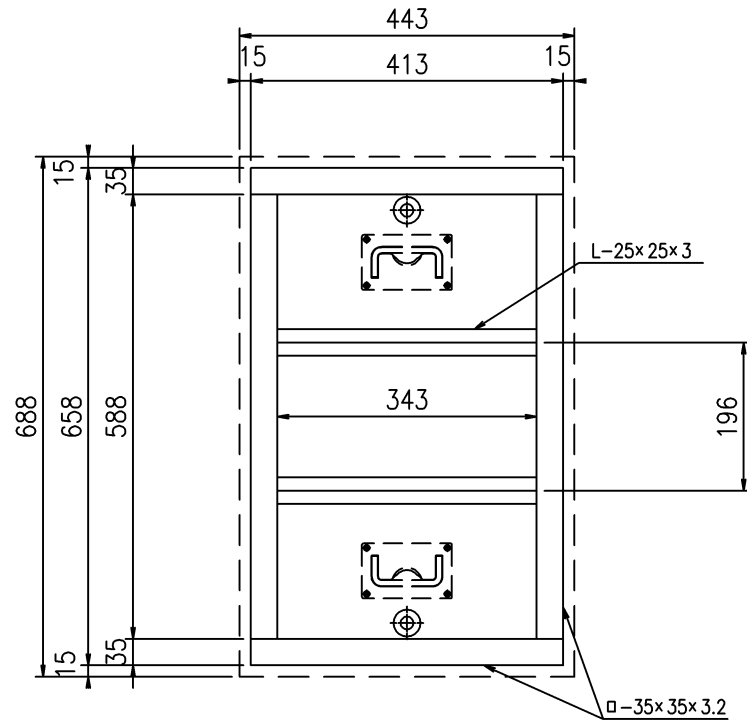
蓋平面図 S=1:10



受枠詳細図 S=1:10



蓋詳細図 S=1:10



符号	名称	規格・寸法	材質	数量	単位	単位重量	重量 kg	備考	
①	蓋	443×688 t=6	FRP	2	枚	3.47	6.94		
	蓋足	□-35×35×3.2 L=2002	SS	2	組	6.61	13.21		
	蓋梁	L-25×25×3 L=343φ2	SS	2	組	0.76	1.52		
②	枠	L-50×50×4 L=3000	SS	1	枠	9.66	9.66	めっき又は、樹脂塗装	
③	梁	└-100×50×3.2 L=590	SS	1	本	4.14	4.14	めっき又は、樹脂塗装	
④	セットボルト	M12×40(B・SW・GW・N)	SUS304	4	本	0.07	0.28		
⑤	アソカープレート	φ9×250L	SS400	4	箇所	0.52	2.08	めっき又は、樹脂塗装	
⑥	ゴム板	2912	CRJM	1	枚				
合計							37.8	kg/組	

件名 SR-K6080F6	改1	改2	改3	株式会社 三立 名古屋市中区大須1-2-3 久雅ビル Tel 052-221-6626 Fax 052-221-6628	マンホール用FRP製蓋	荷重 T-6相当	縮尺 1/10 日付 2018/08/03	承認	検図 後藤	作図	No.
	日付	日付	日付								