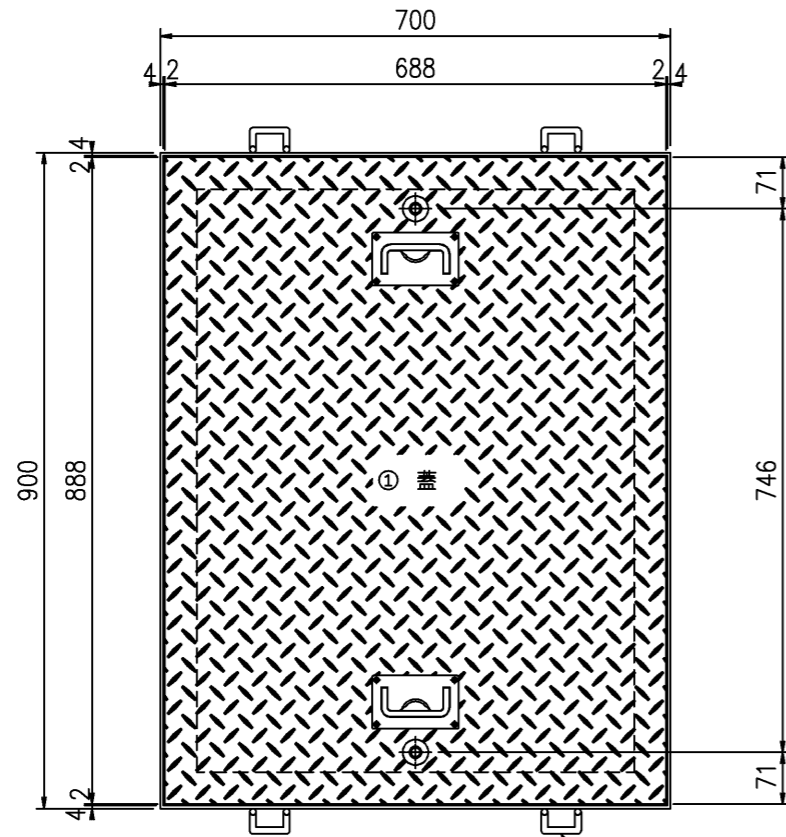
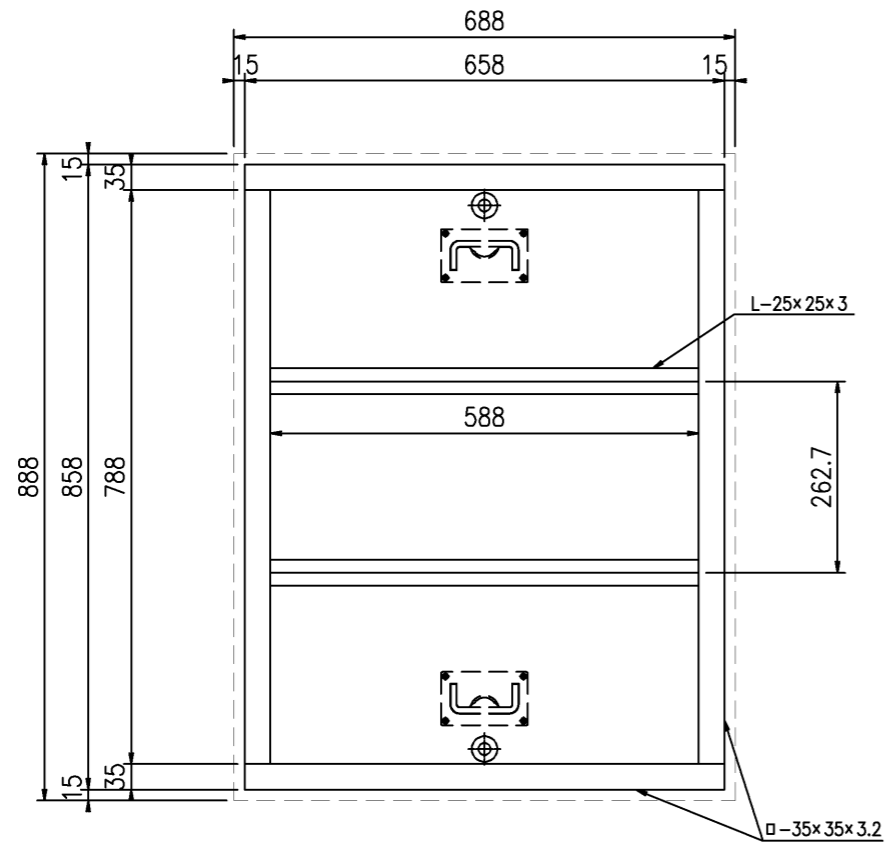


SR-K6080F2U

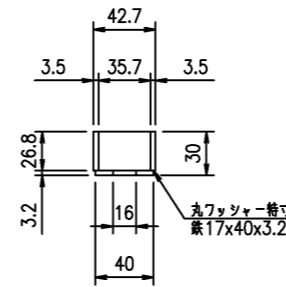
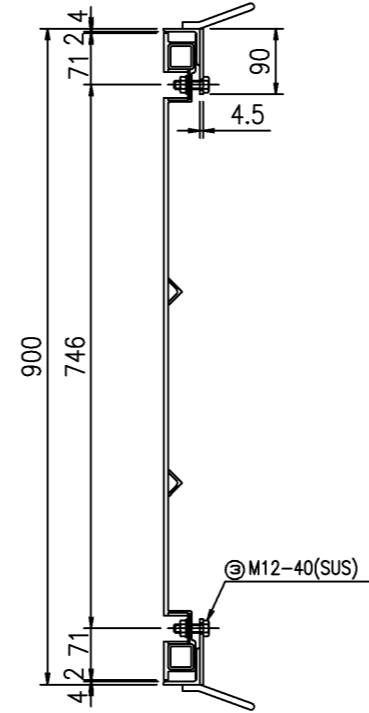
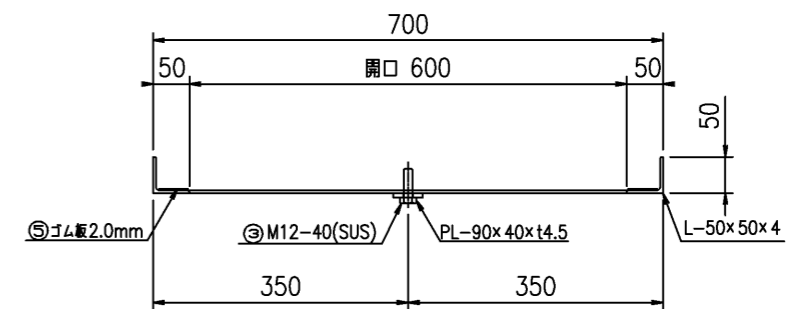
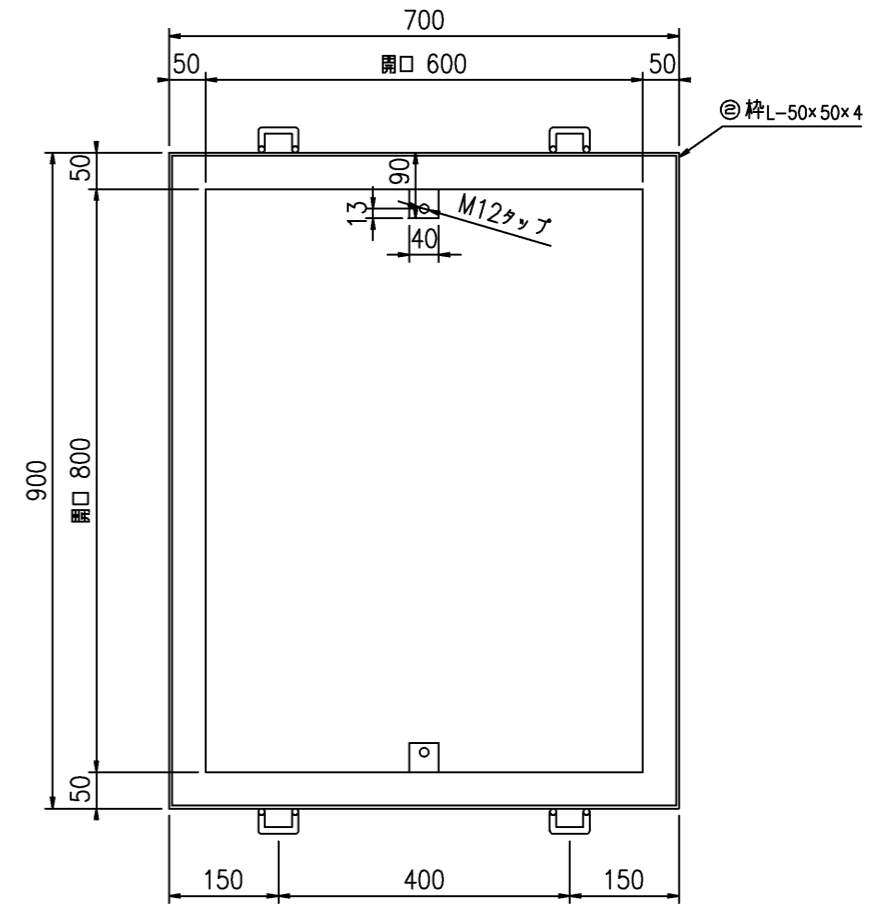
蓋平面図 S=1:10



蓋詳細図 S=1:10



受枠詳細図 S=1:10



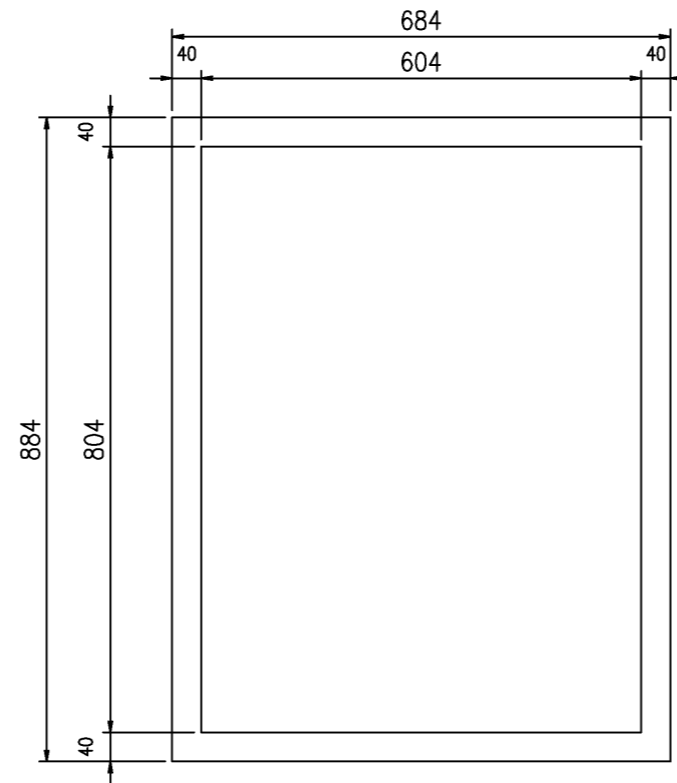
符号	名称	規格・寸法	材質	数量	単位	単位質量	質量 kg	備考	
①	蓋	888×688 t=6	FRP	1	枚	6.96	6.96		
	蓋足	□-35×35×3.2 L=2892	SS	1	本	9.54	9.54		
	蓋梁	L-25×25×3 L=588φ2	SS	1	本	1.32	1.32		
②	枠	L-50×50×4 L=3000	SS	1	組	9.32	9.32	めっき又は、樹脂塗装	
③	ボルト	M12×40(B・SW・GW・N)	SUS304	2	組	0.07	0.14		
④	U7ソーカー				箇所				
⑤	ゴム板	3000	CRゴム	1	枚				
合計							27.3	kg/組	

件名 SR-K6080F2U	改1	改2	改3	株式会社 三立 名古屋市中区大須1-2-3 久雅ビル Tel 052-221-6626 Fax 052-221-6628	マンホール用FRP製蓋 600×800	荷重 T-2相当	縮尺 1/10	承認	検図 後藤	作図 俞	No.
	日付	日付	日付				日付 2018/08/02				

SR-K6080F2U

※片面接着剤塗布、2.0mm

ゴムP詳細



件名	改 1	改 2	改 3		株式会社 三立 名古屋市中央区大須1-2-3 久雅ビル Tel 052-221-6626 Fax 052-221-6628	マンホール用FRP製蓋 600x800	荷 重 T-2相当	縮尺 1/10	承認	検印 後藤	作印 愈	No. /
SR-K6080F2U	日付	日付	日付					日付 2018/08/02				