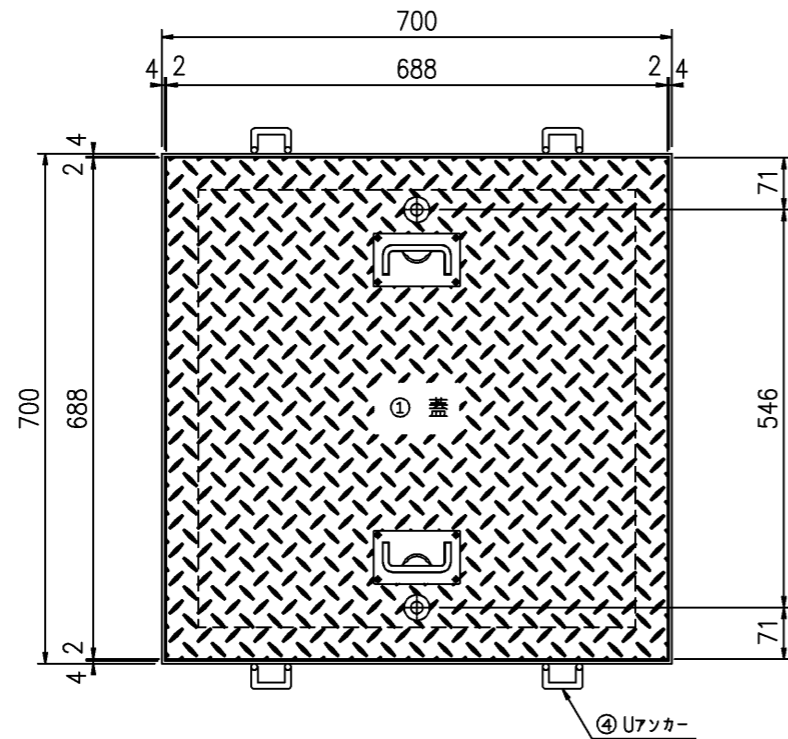
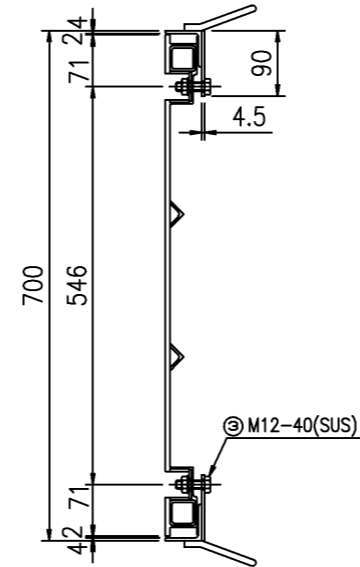
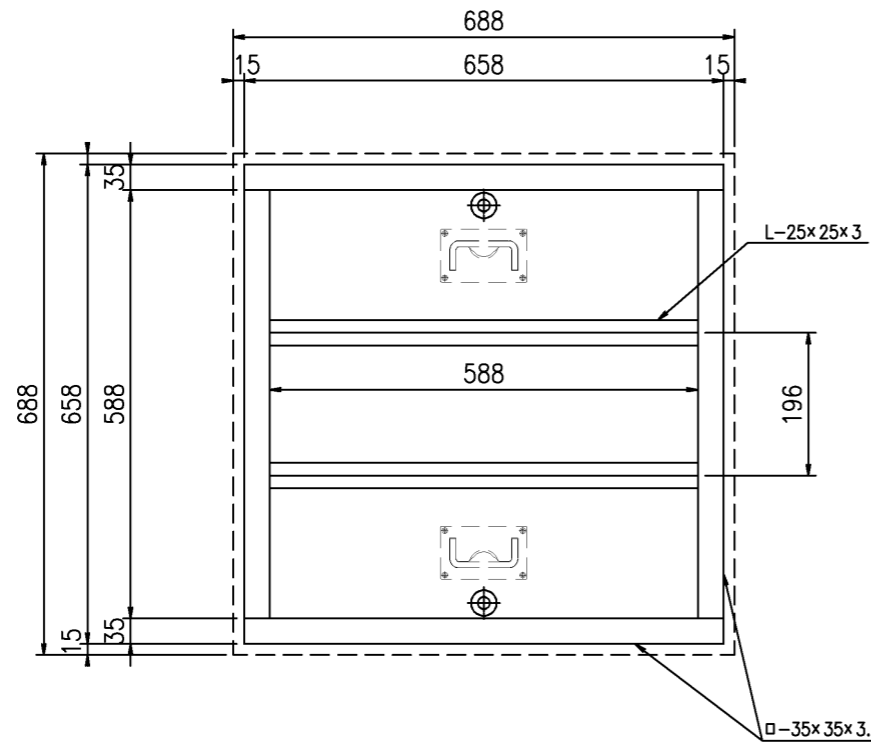


SR-K6060F2U

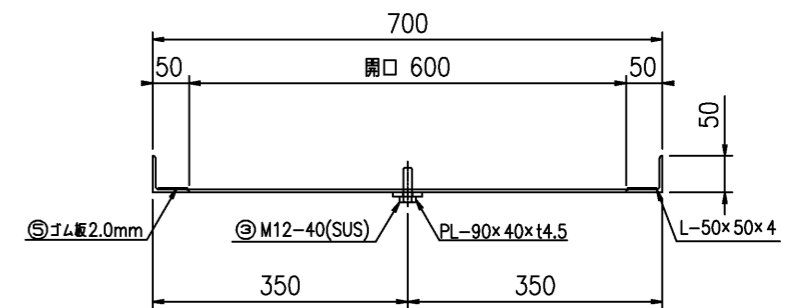
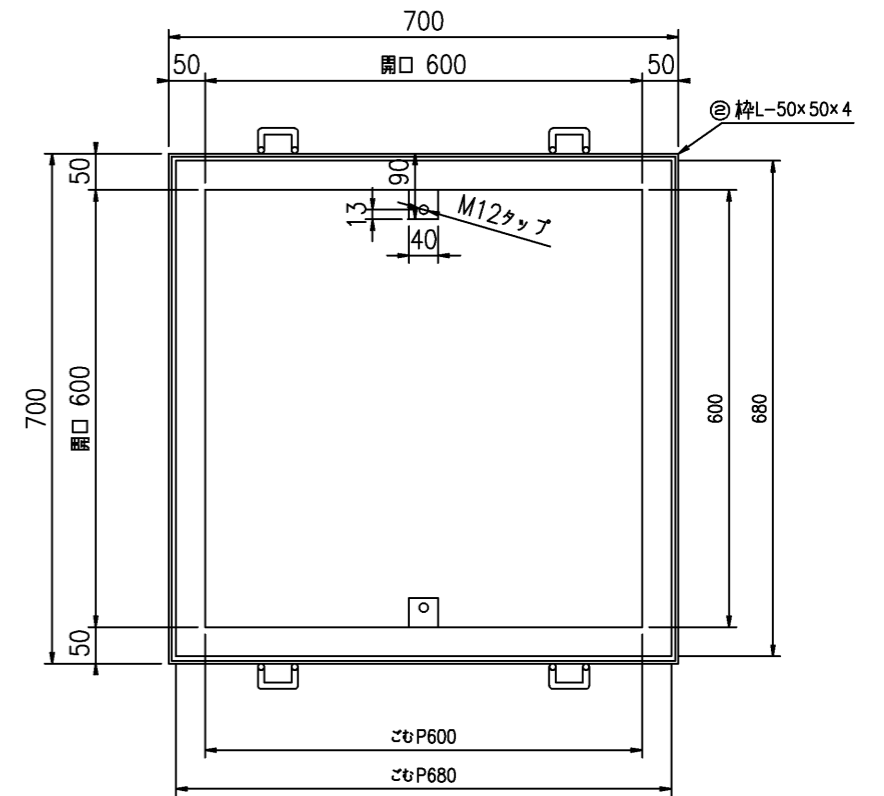
蓋平面図 S=1:10



蓋詳細図 S=1:10



受枠詳細図 S=1:10



符号	名称	規格・寸法	材質	数量	単位	単重kg	重量kg	備考	
①	蓋	688x688 t=6	FRP	1	枚	5.40	5.40		
	蓋足	ロ-35x35x3.2 L=2492	SS	1	組	8.22	8.22		
	蓋梁	L-25x25x3 L=588φ2	SS	1	組	1.32	1.32		
◎	枠	L-50x50x4 L=2600	SS	1	枠	8.10	8.10	めっき又は、樹脂塗装	
◎	セットボルト	M12x40(B・SW・GW・N)	SUS304	2	本	0.07	0.14		
④	Uアンカー								
◎	ゴム板	2600	CRゴム	1	枚				
合計							23.2	kg/組	

件名 SR-K6060F2U	改1	改2	改3	株式会社 三立 名古屋市中区大須1-2-3 久雅ビル Tel 052-221-6626 Fax 052-221-6628	マンホール用FRP製蓋 600x600	荷重 T-2相当	縮尺 1/10	承認	検図 後藤	作図 俞	No.
	日付	日付	日付				日付 2018/08/02				