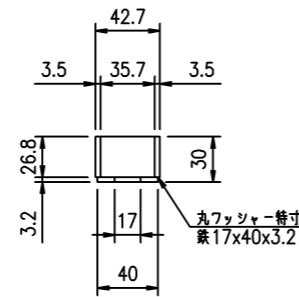
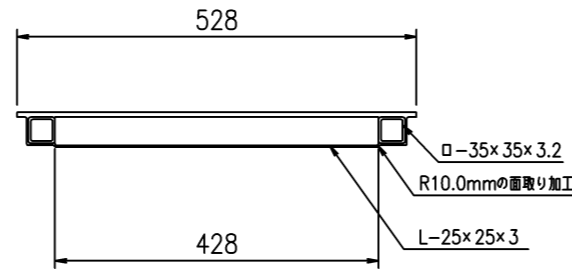
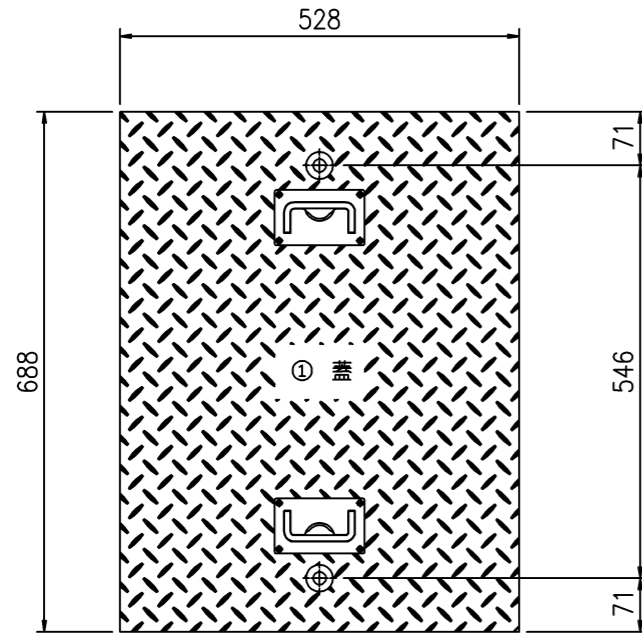
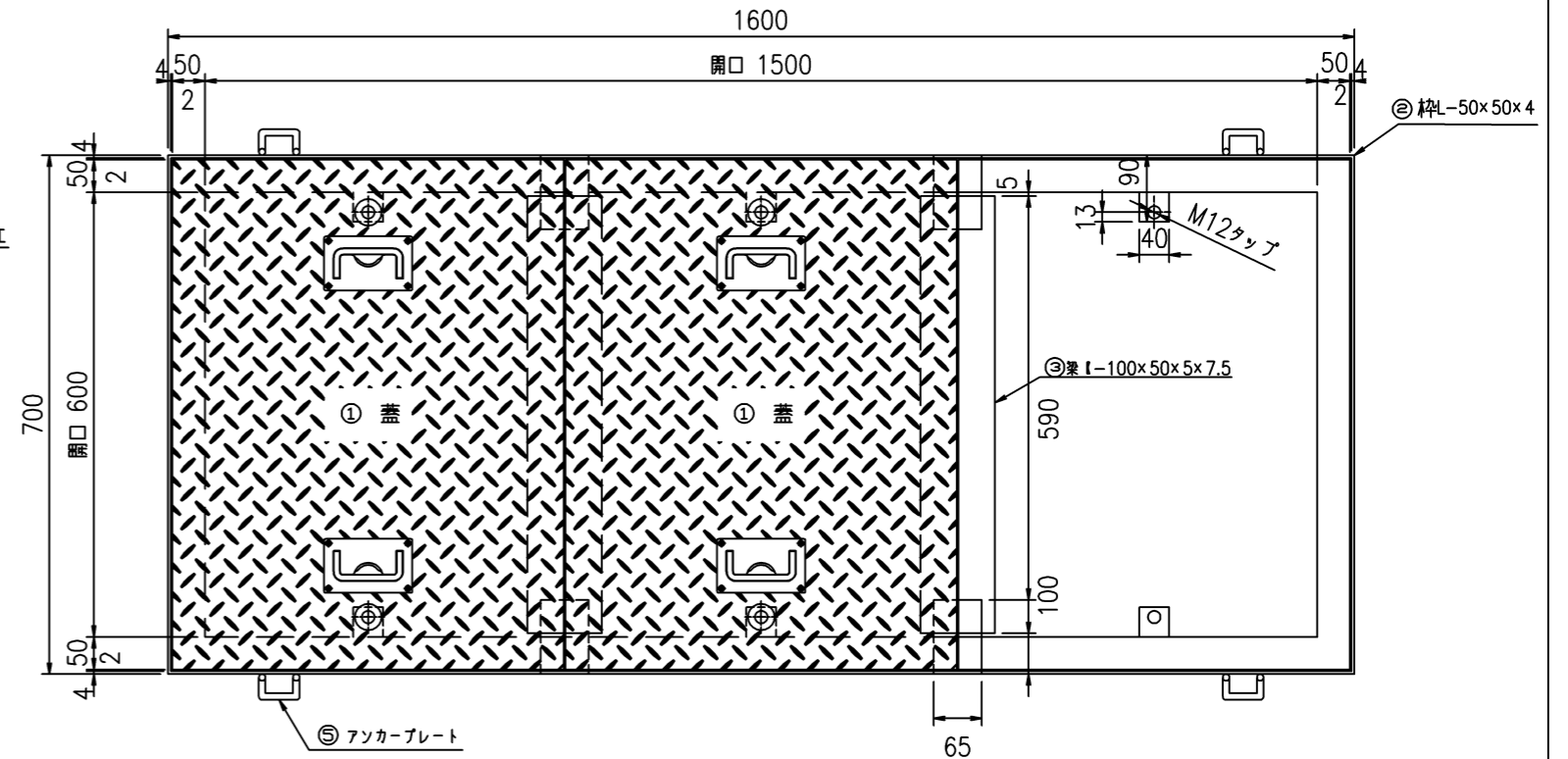


# SR-K6015F6

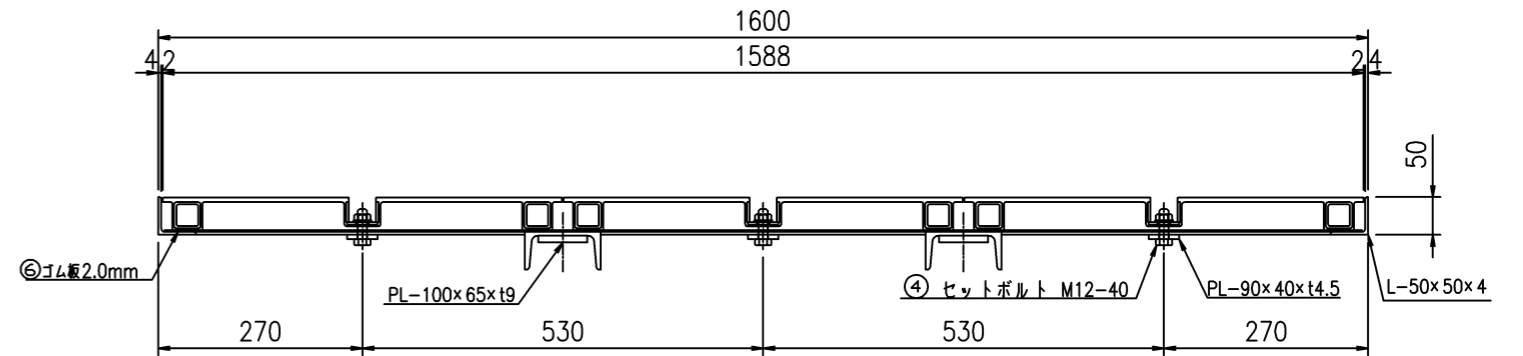
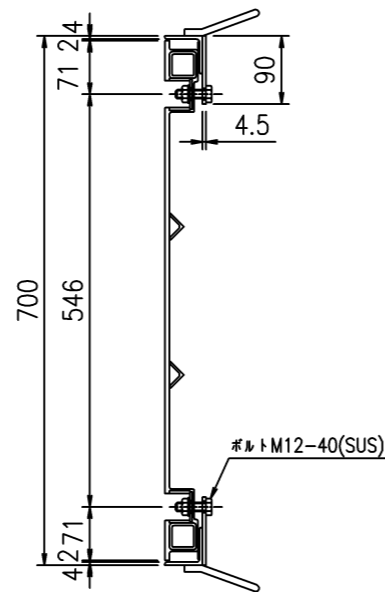
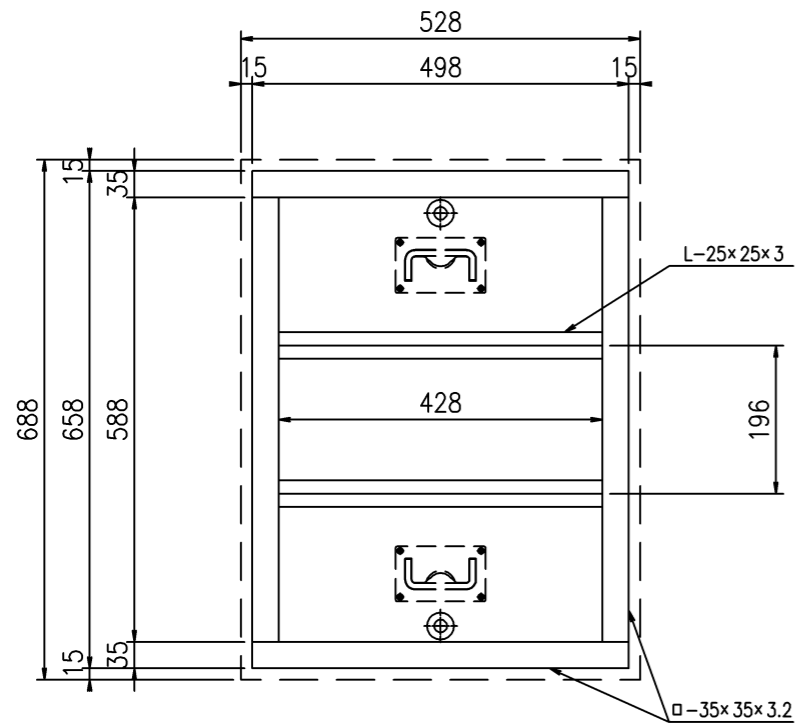
蓋平面図 S=1:10



受枠詳細図 S=1:10



蓋詳細図 S=1:10



符号	名称	規格・寸法	材質	数量	単位	単位重量	重量 kg	備考	
①	蓋	528×688 t=6	FRP	3	枚	4.14	12.42		
	蓋足	□-35×35×3.2 L=2172	SS	3	組	7.17	21.50		
	蓋梁	L-25×25×3 L=428φ2	SS	3	組	0.96	2.88		
②	枠	L-50×50×4 L=4400	SS	1	枠	14.28	14.28	めっき又は、樹脂塗装	
③	梁	t-100×50×3.2 L=590	SS	2	本	4.14	8.28	めっき又は、樹脂塗装	
④	セットボルト	M12×40(B・SW・GW・N)	SUS304	6	本	0.07	0.42		
⑤	アンカープレート	φ9×250L	SS400	4	箇所	0.26	1.04	めっき又は、樹脂塗装	
⑥	ゴム板	4456	CRゴム	1	枚				
合計							60.8	kg/組	

件名	改1	改2	改3	株式会社 三立	マンホール用FRP製蓋	荷重	縮尺	承認	検図	作図	No.
SR-K6015F6	日付	日付	日付	名古屋市中区大須1-2-3 久雅ビル Tel 052-221-6626 Fax 052-221-6628	600×1500	T-6相当	1/10 日付 2018/08/03		後藤		/