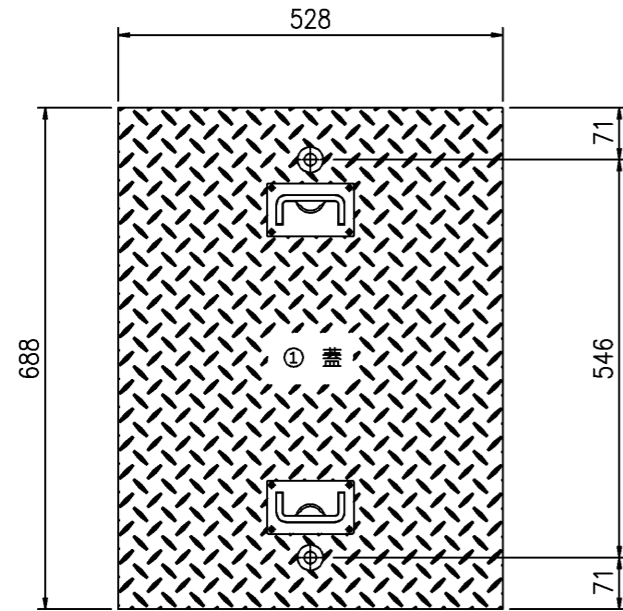
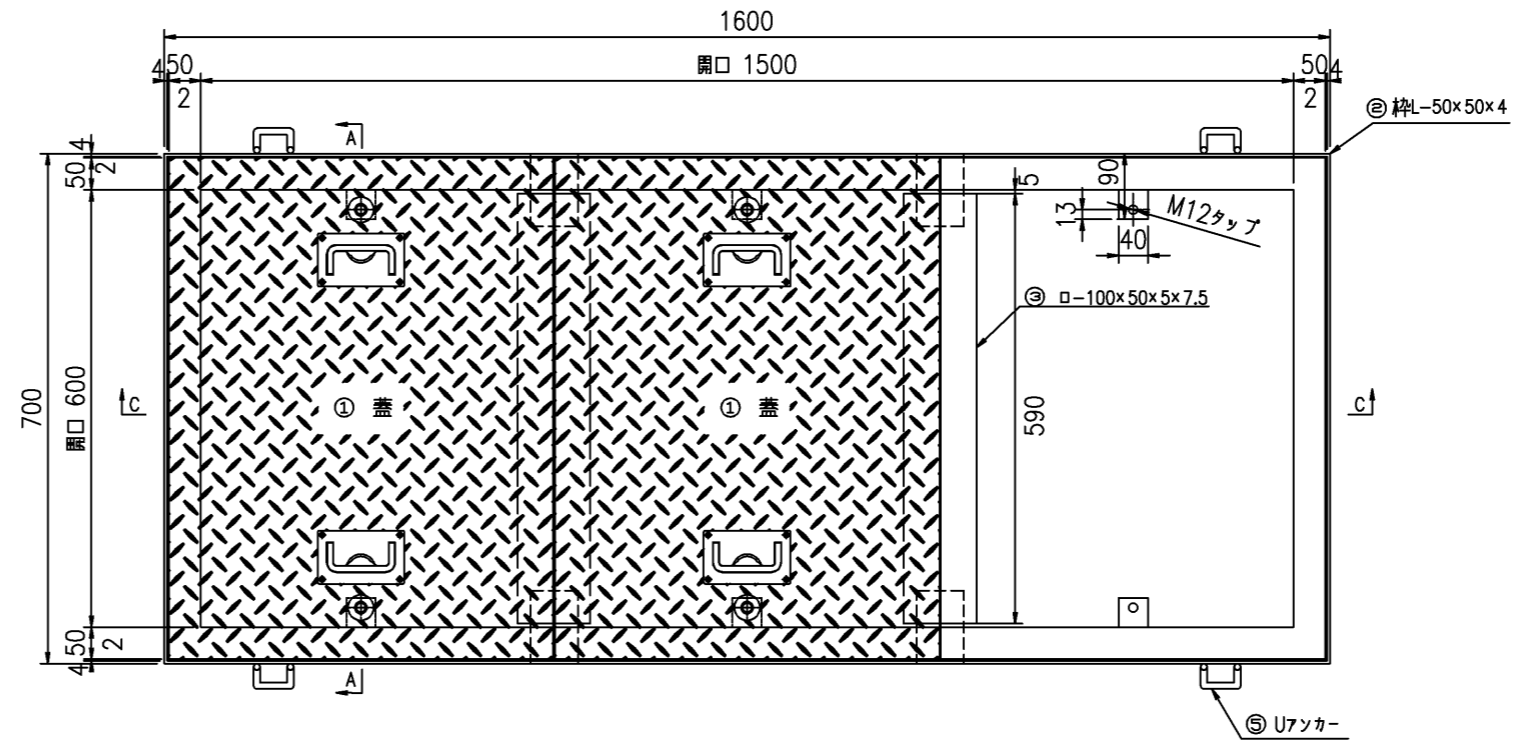


SR-K6015F2U

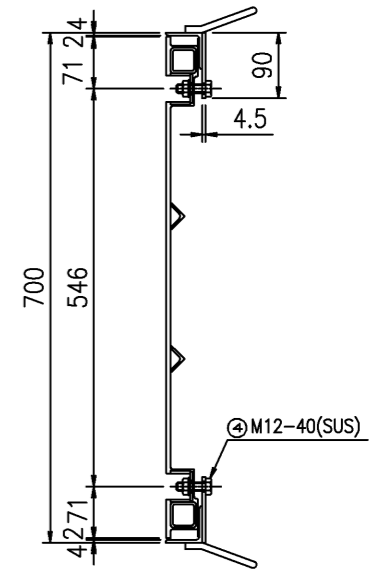
蓋平面図 S=1:10



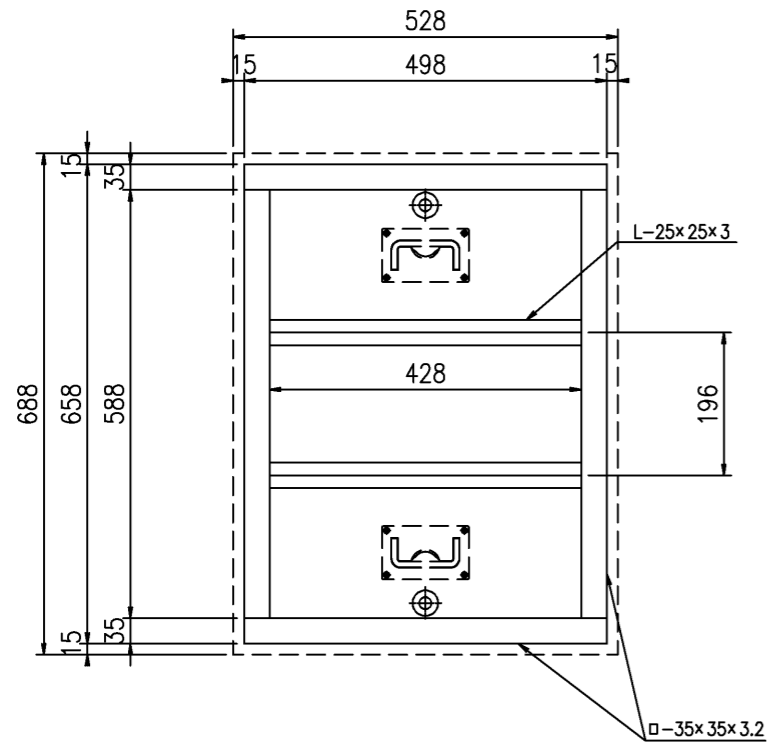
受枠詳細図 S=1:10



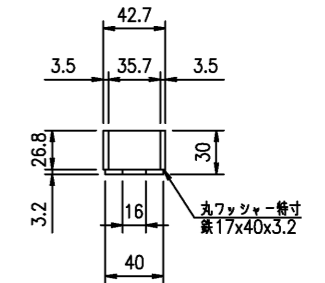
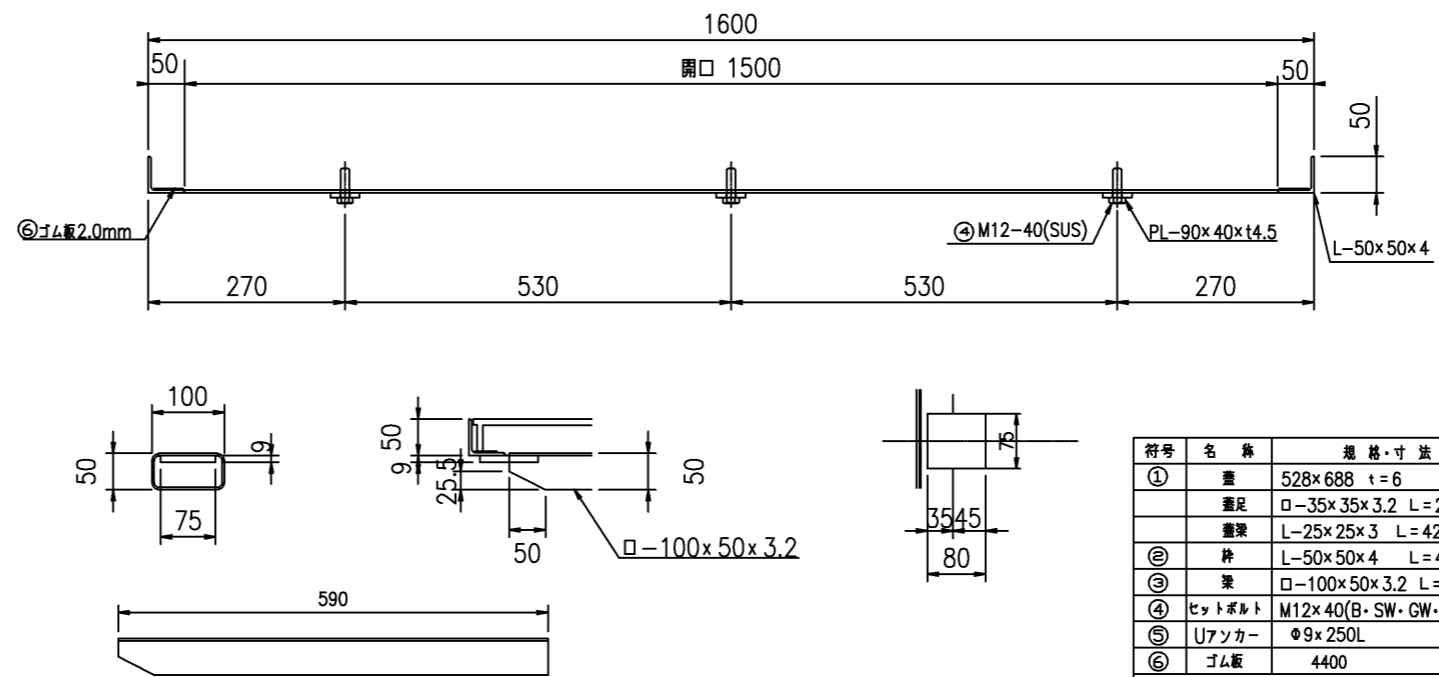
A-A断面図



蓋詳細図 S=1:10



C-C断面図

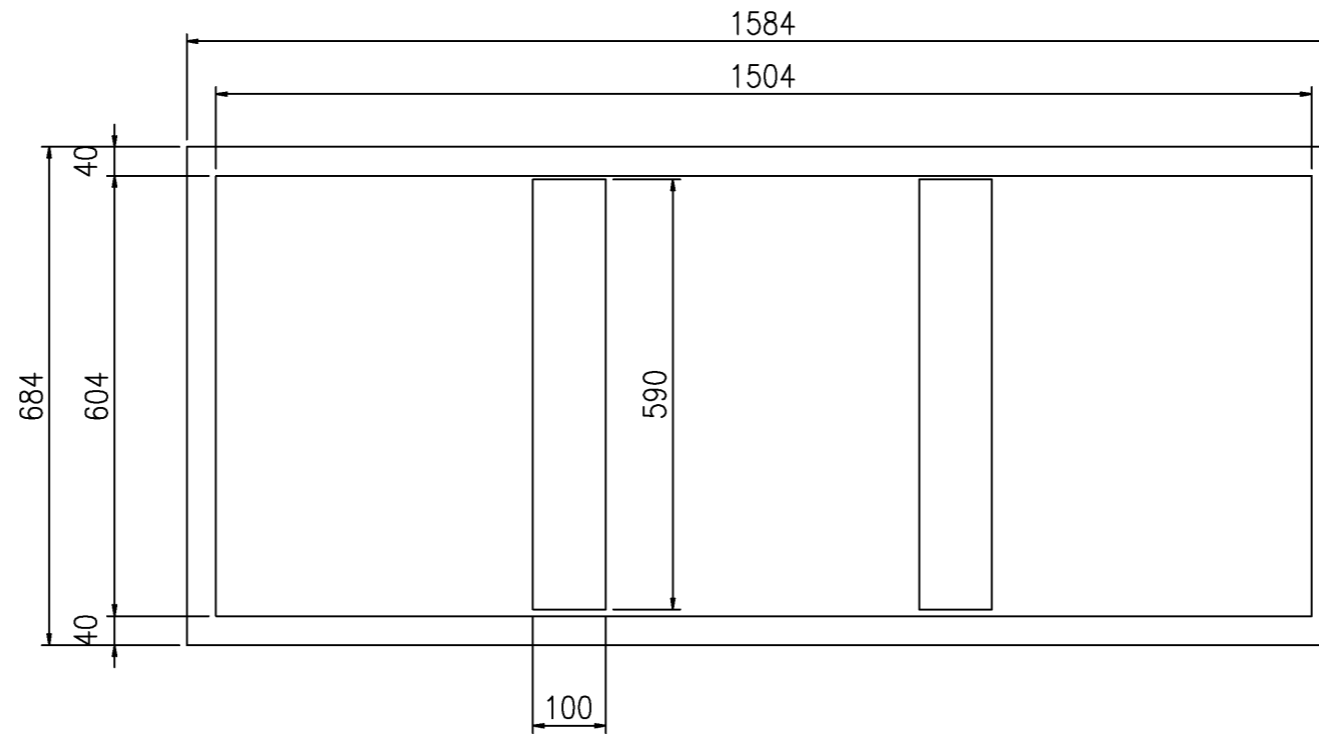


符号	名称	規格・寸法	材質	数量	単位	単位重量	重量 kg	備考	
①	蓋	528×688 t=6	FRP	3	枚	4.14	12.42		
	蓋足	□-35×35×3.2 L=2172	SS	3	組	7.17	21.50		
	蓋梁	L-25×25×3 L=428φ2	SS	3	組	0.96	2.88		
②	枠	L-50×50×4 L=4400	SS	1	枠	14.28	14.28	めっき又は、樹脂塗装	
③	梁	□-100×50×3.2 L=590	SS	2	本	4.14	8.28	めっき又は、樹脂塗装	
④	セットボルト	M12×40(B・SW・GW・N)	SUS304	6	本	0.07	0.42		
⑤	Uアッカー	φ9×250L	SS400	4	箇所	0.26	1.04	めっき又は、樹脂塗装	
⑥	ゴム板	4400	CR34	1	枚				
合計							60.8	kg/組	

件名 SR-K6015F2U	改1	改2	改3	株式会社 三立 名古屋市中区大須1-2-3 久雅ビル Tel 052-221-6626 Fax 052-221-6628	マンホール用FRP製蓋 600×1500	荷重 T-2相当	縮尺 1/10 日付 2018/08/02	承認	検図 後藤	作図 俞	No.
	日付	日付	日付								

SR-K6015F2U

*片面接着剤塗布、2.0mm



件名	改1	改2	改3		株式会社 三立 名古屋市中区大須1-2-3 久雅ビル Tel 052-221-6626 Fax 052-221-6628	マンホール用FRP製蓋	荷重	縮尺 1/10	承認	検閲	作図	No.
SR-K6015F2U	日付	日付	日付			600x1500	T-2相当	日付 2018/08/02		後藤	俞	/