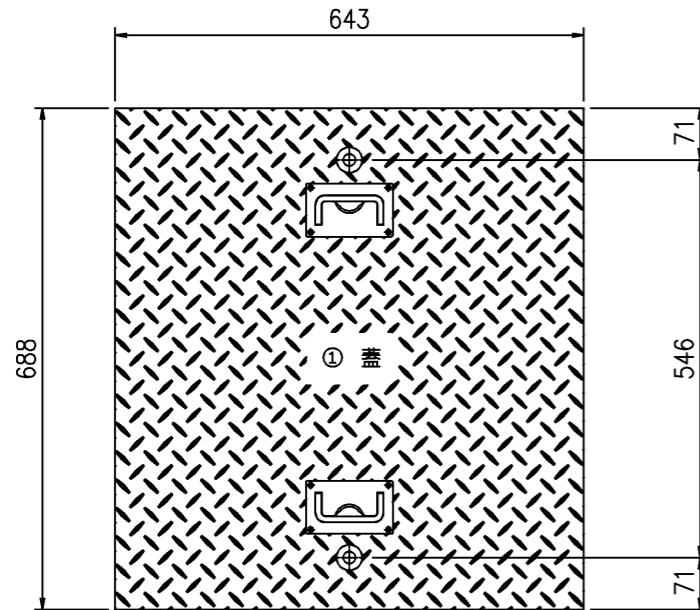
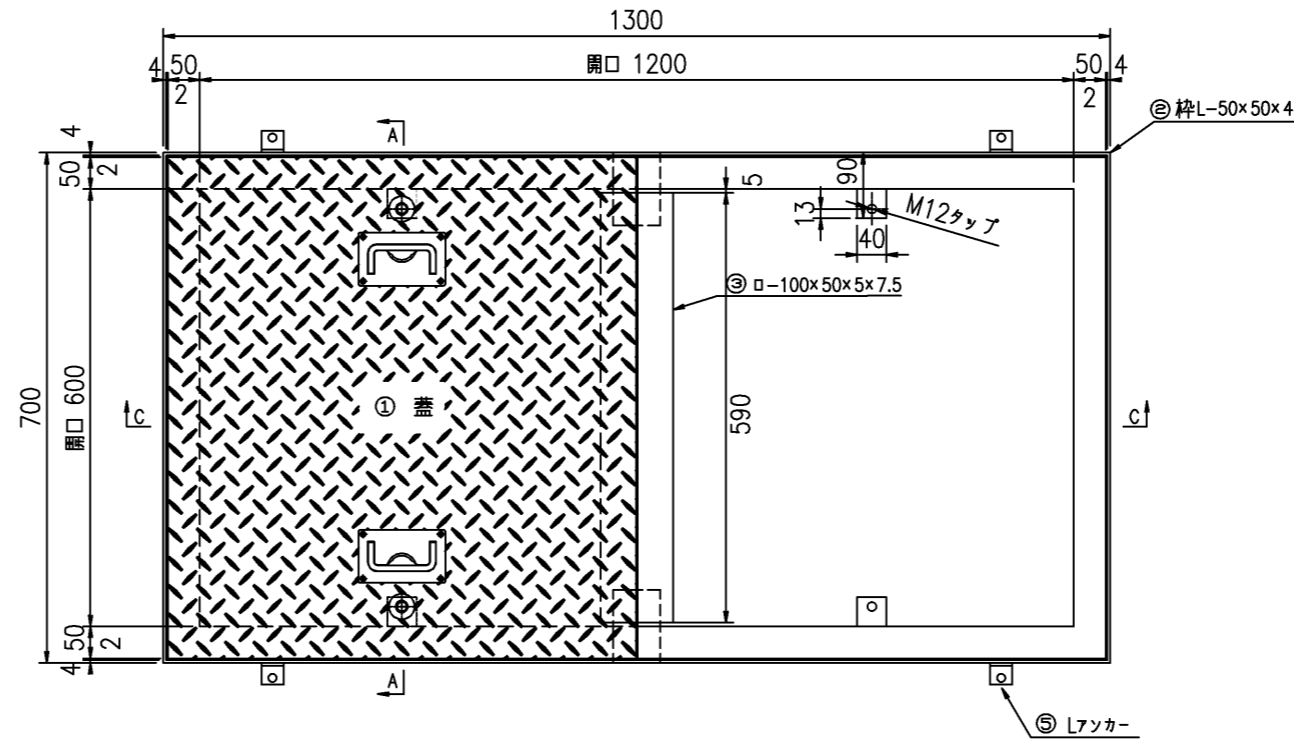


SR-K6012F2L

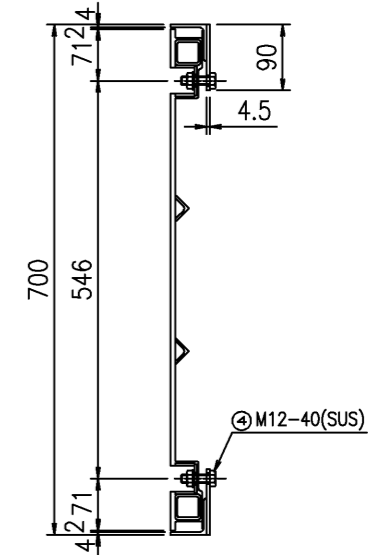
蓋平面図 S=1:10



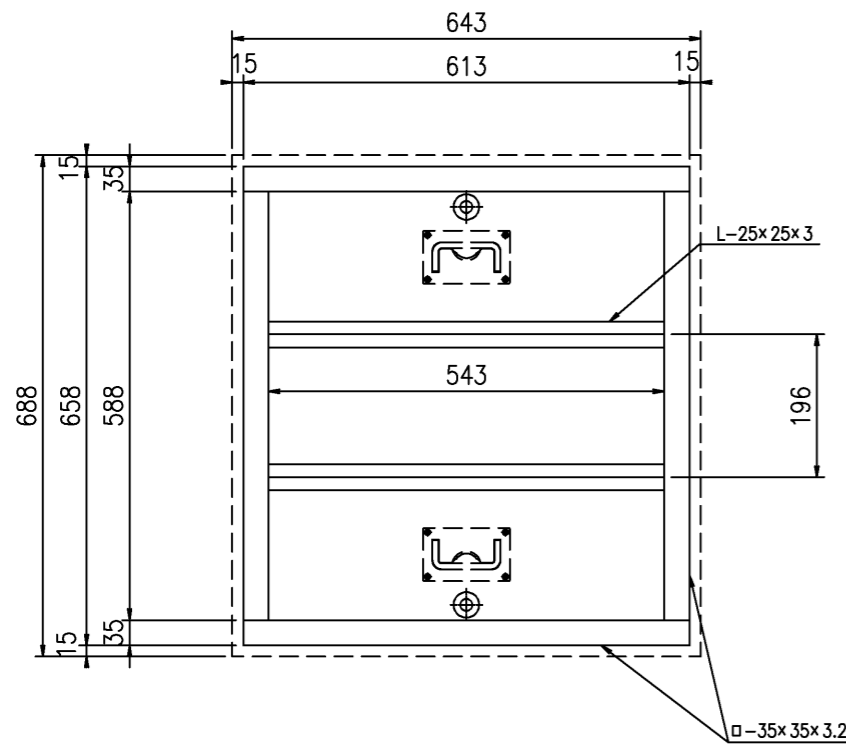
受枠詳細図 S=1:10



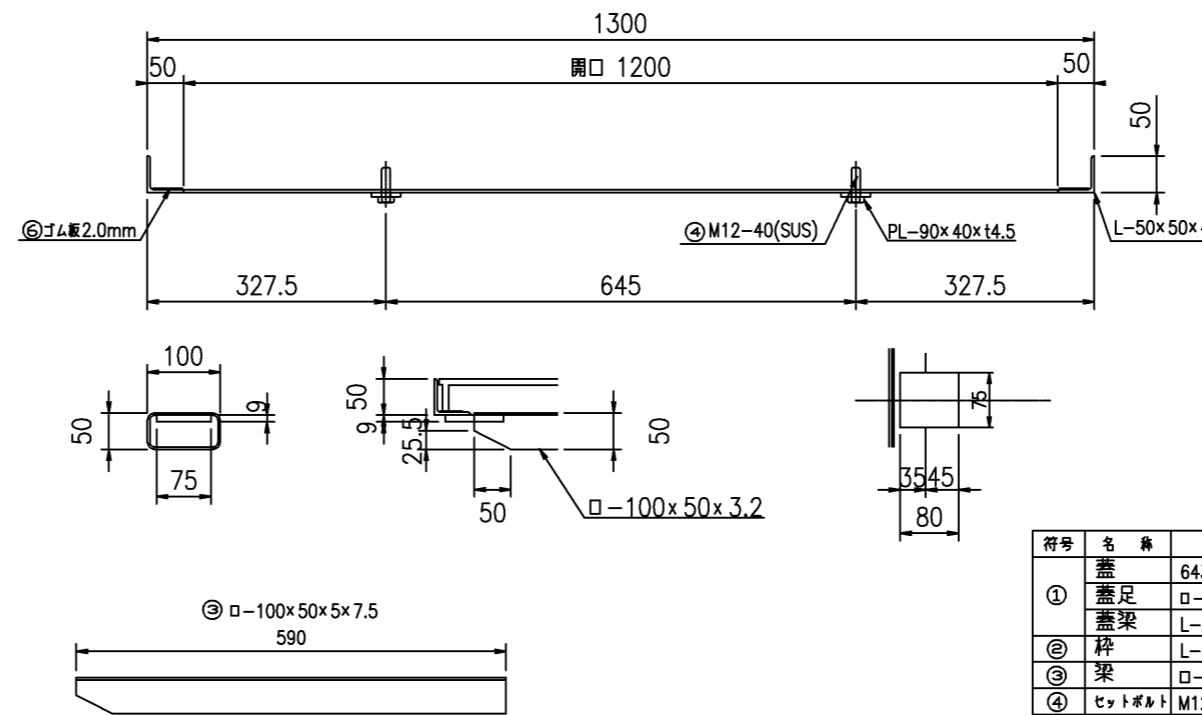
A-A断面図



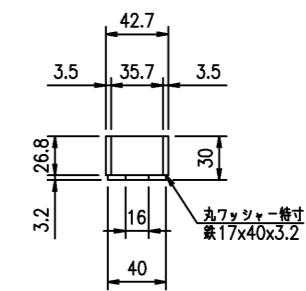
蓋詳細図 S=1:10



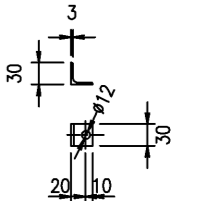
C-C断面図



ボルトケース



アンカー-L-30x3



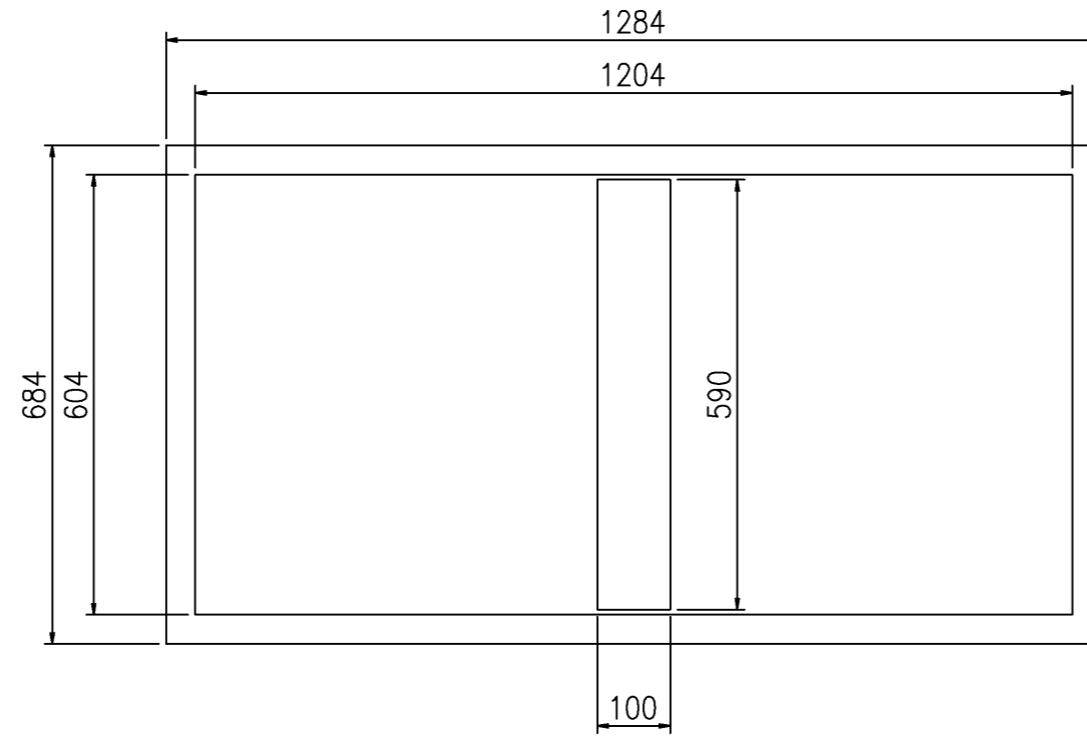
符号	名称	規格・寸法	材質	数量	単位	単位重量	重量 kg	備考	
①	蓋	643x688 t=6	FRP	2	枚	5.04	10.08		
	蓋足	□-35x35x3.2 L=2402	SS	2	組	7.93	15.85		
	蓋梁	L-25x25x3 L=543x2	SS	2	組	1.22	2.44		
②	枠	L-50x50x4 L=3800	SS	1	枠	12.11	12.11	めっき又は、樹脂塗装	
③	梁	□-100x50x3.2 L=590	SS	1	本	4.14	4.14	めっき又は、樹脂塗装	
④	ボルト	M12x40(B・SW・GW・N)	SUS304	4	本	0.07	0.28		
⑤	Lアンカー	L-30x3	SS400	4	箇所	0.26	1.04	めっき又は、樹脂塗装	
⑥	ゴム板	3800	CRゴム	1	枚				
合計							46.0	kg/組	

件名 SR-K6012F2L	改1	改2	改3	株式会社 三立 名古屋市中区大須1-2-3 久雅ビル Tel 052-221-6626 Fax 052-221-6628	マンホール用FRP製蓋 600x1200	荷重 T-2相当	縮尺 1/10 日付 2018/08/02	承認	検図 後藤	作図 俞	No.
	日付	日付	日付								

SR-K6012F2L

*片面接着剤塗布、2.0mm

ゴムP詳細



件名	改 1	改 2	改 3		株式会社 三立 名古屋市中区大須 1-2-3 久雅ビル Tel 052-221-6626 Fax 052-221-6628	マンション用FRP製蓋 600x1200	荷 重 T-2相当	縮尺 1/10	承認	検印 後藤	作印	No. /
SR-K6012F2L	日付	日付	日付					日付 2018/08/02				