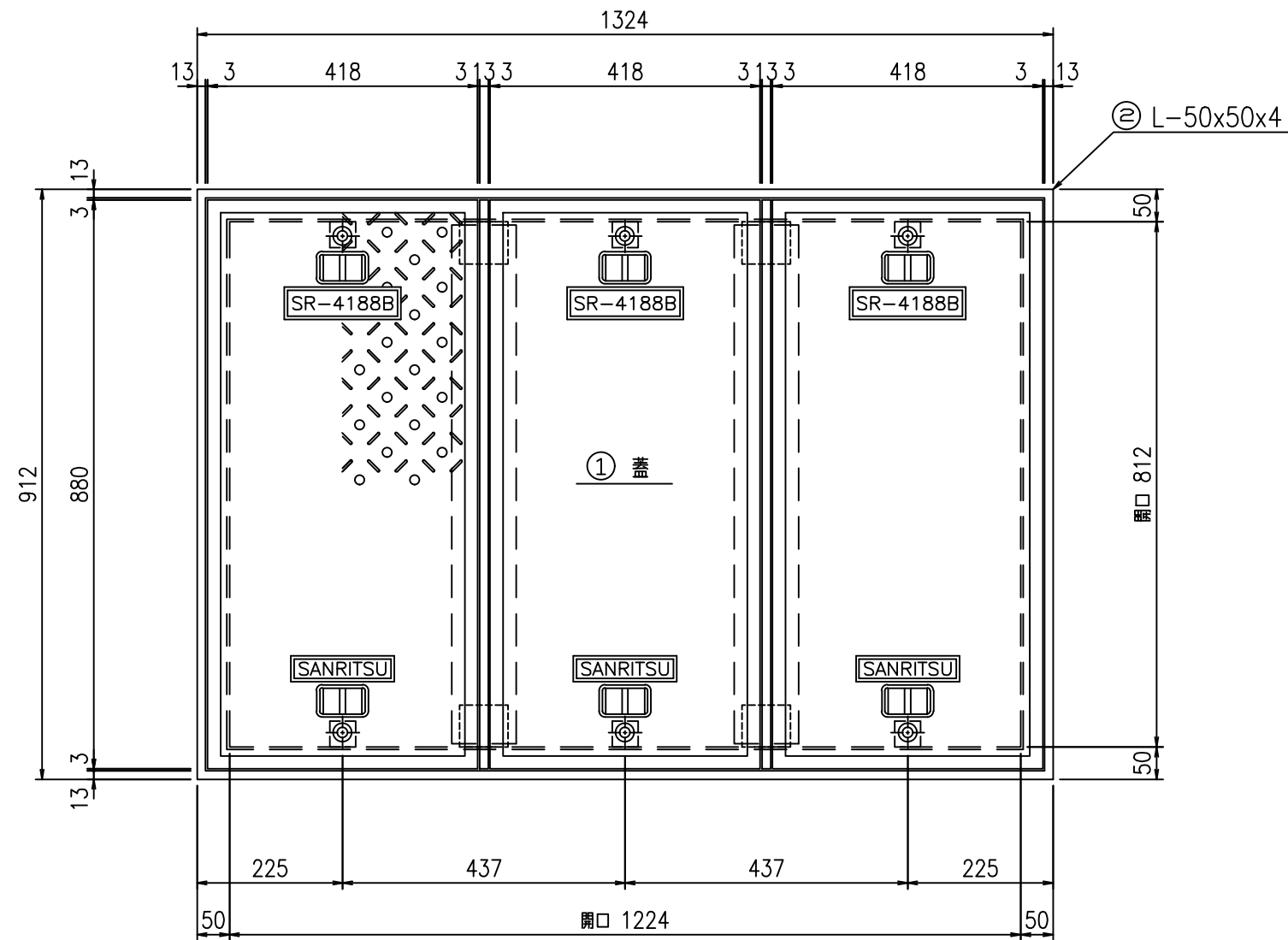
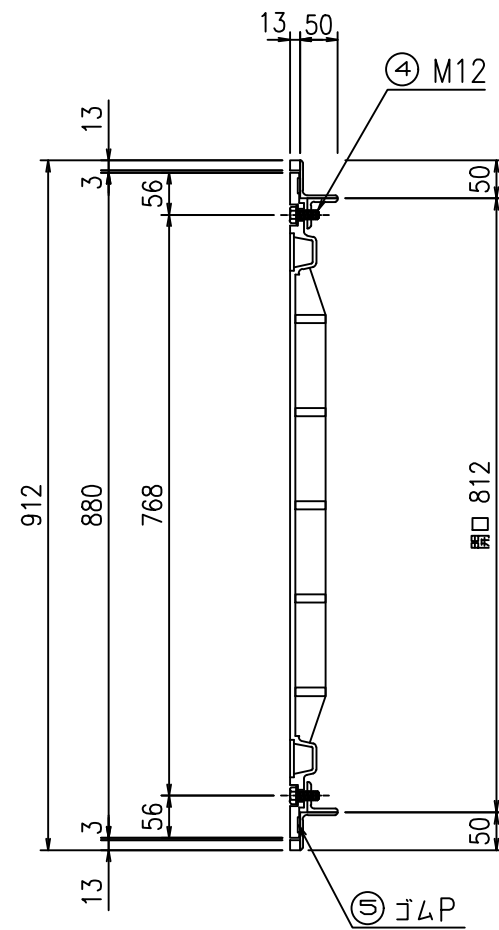


SR-改812x1224

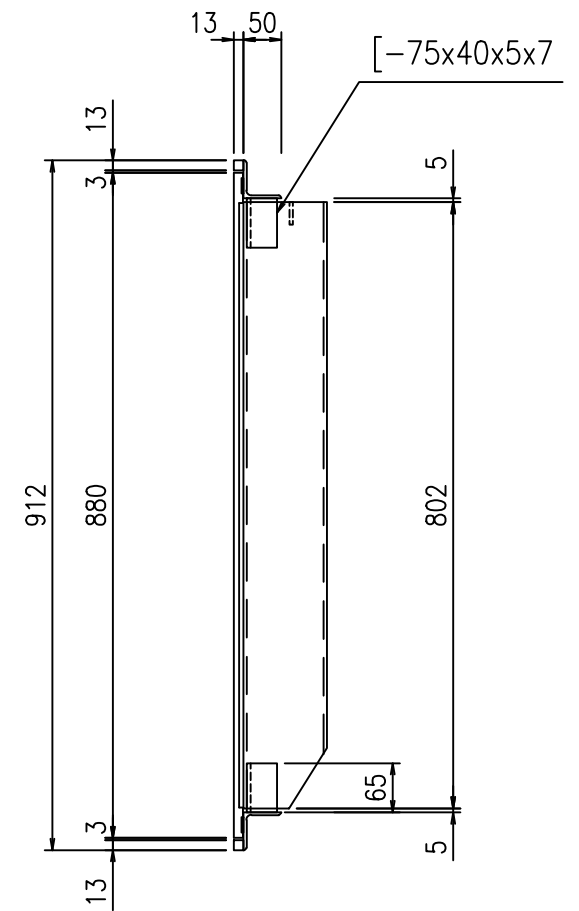
平面図 S=1:10



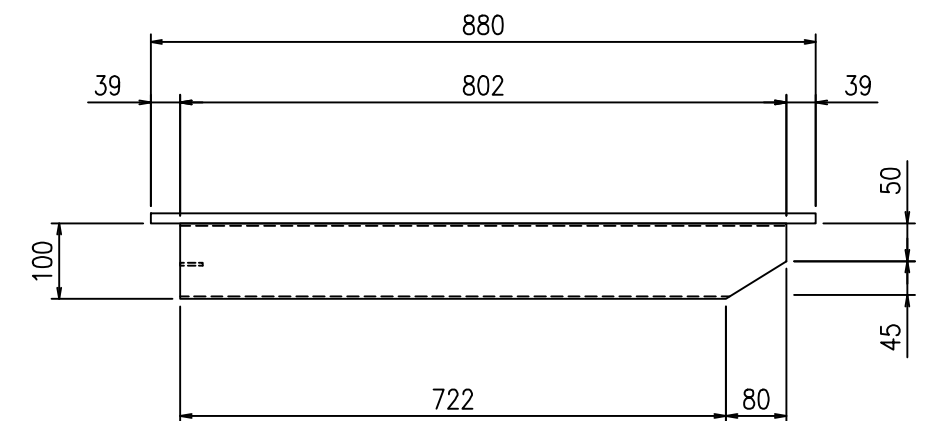
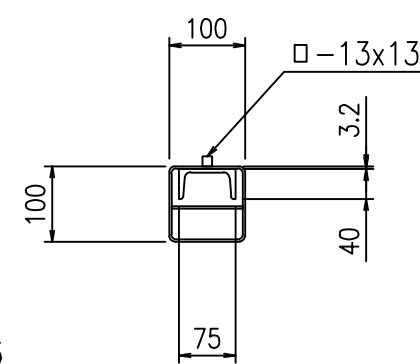
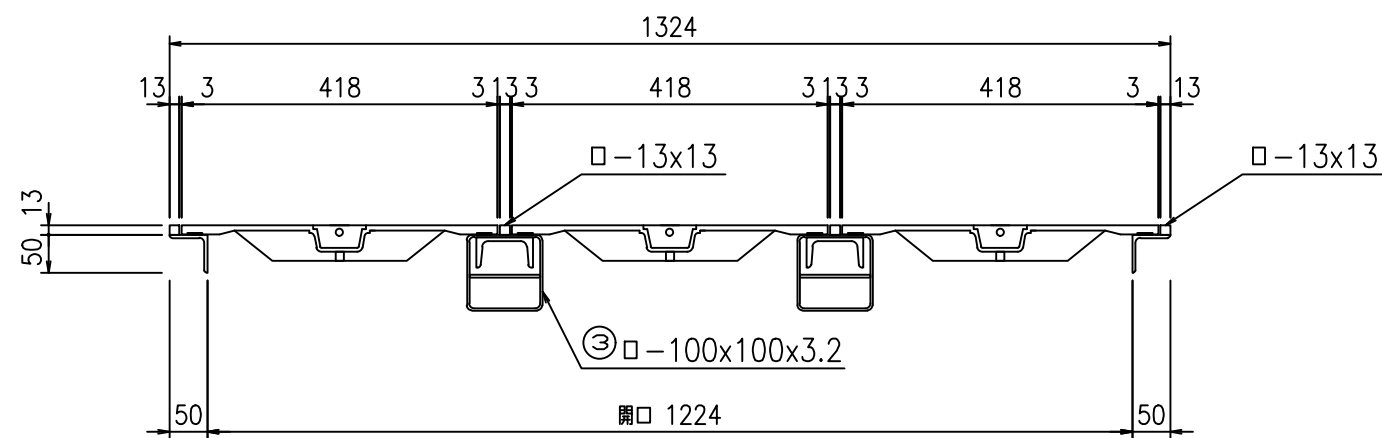
A-A断面図



B-B断面図



C-C断面図



符号	名称	規格・寸法	材質	仕様	数量	単位	単位重量	重量 kg	備考
①	蓋	418x880	FCD600	塗装	3	枚	23.2	69.6	
②	枠	L-50x50x4x4272	SS400	塗装	1	組	13.1	13.1	HDZT-35
		□-13x13x4420	SS400	塗装	1	組	5.9	5.9	HDZT-35
③	大梁	□-100x100x3.2x802	SS400	塗装	2	本	7.6	15.2	HDZT-35
		□-13x13x880	SS400	塗装	2	本	1.2	2.4	HDZT-35
		梁受	[-75x40x5x7]	SS400	塗装	4	箇所	0.45	1.8
④	セットボルト	M12x40(B・W・GW)	SUS304		6	組	0.07	0.4	
⑤	ゴムP	t=2.0	CR相当品						
合計								108.4	

改1	改2	改3
日付	日付	日付

株式会社 三立
 〒460-0011 名古屋市中区大須1-2-3 GSファス
 Tel 052-221-6626
 Fax 052-221-6628

マンホール用鉄製蓋	荷重	縮尺 1/10	承認	検図	作図	No.
呼称:	T-20	日付 2024/03/18		後藤	包	/