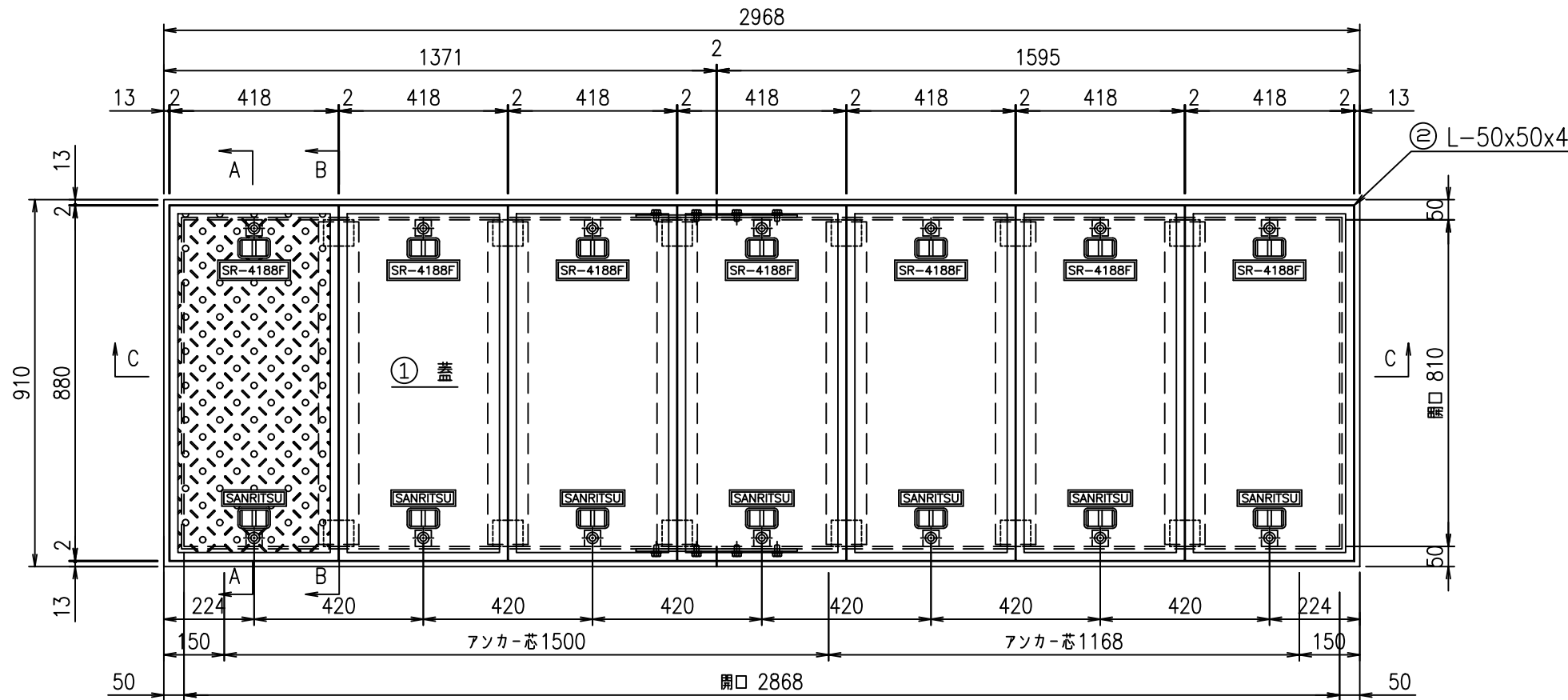
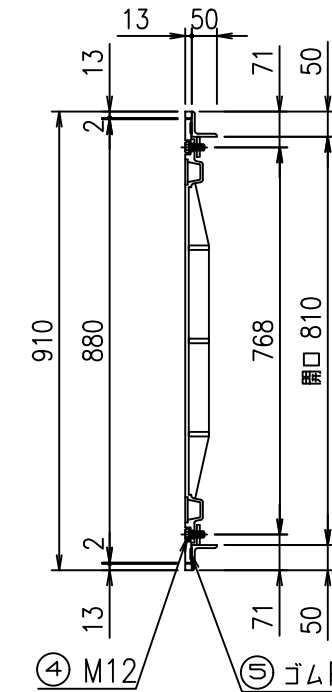


# SR-改810×2868

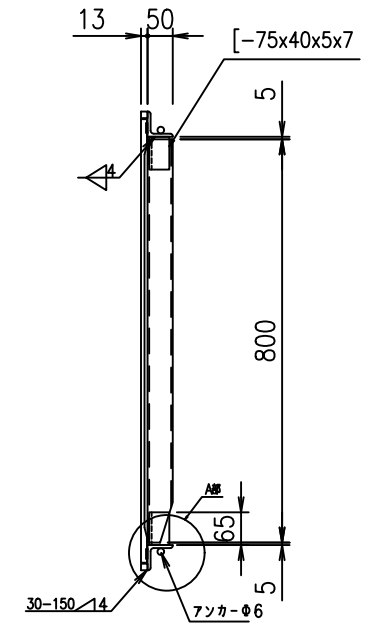
平面図 S=1:15



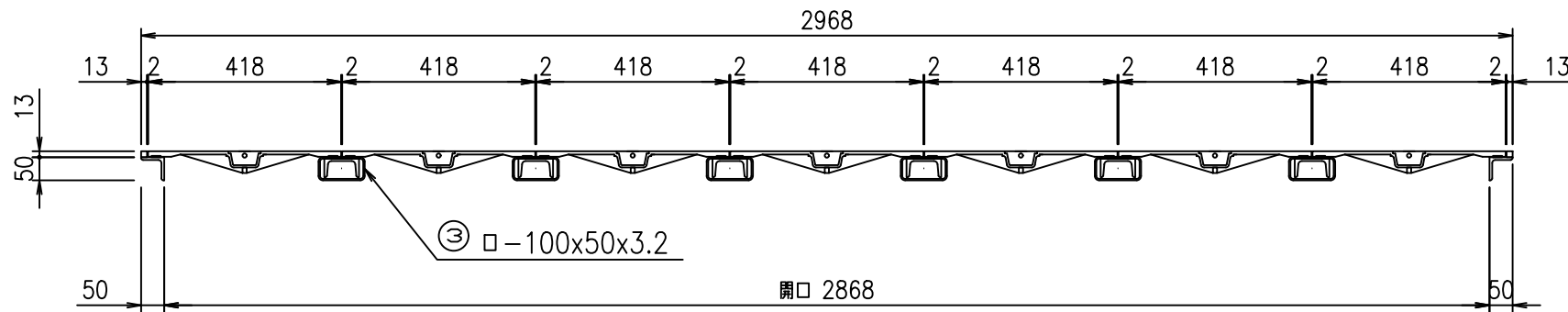
A-A断面図



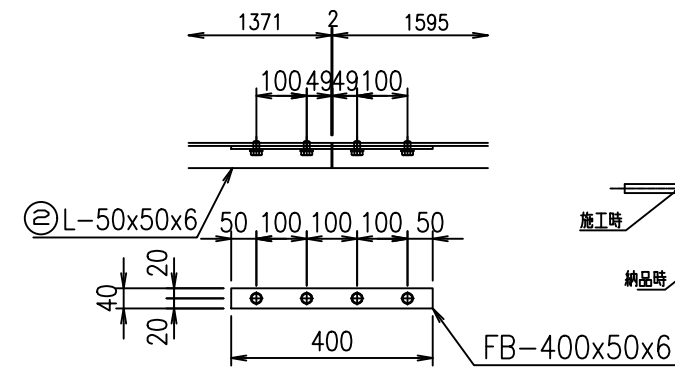
B-B断面図



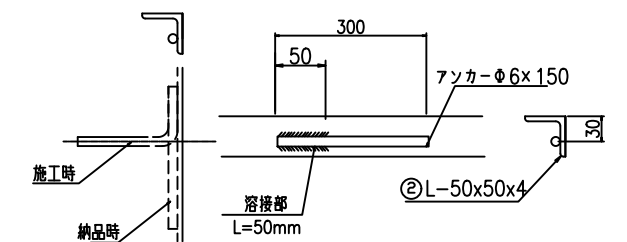
C-C断面図



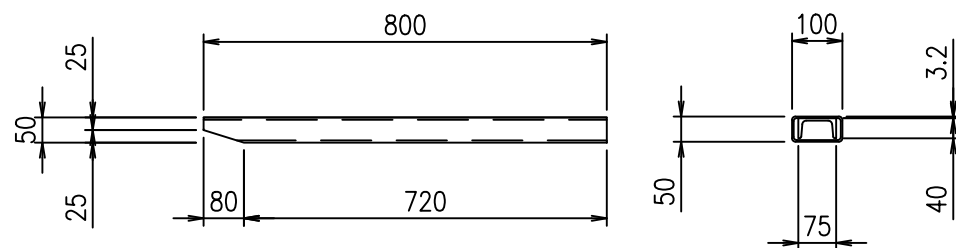
接合部詳細図 S=1:15



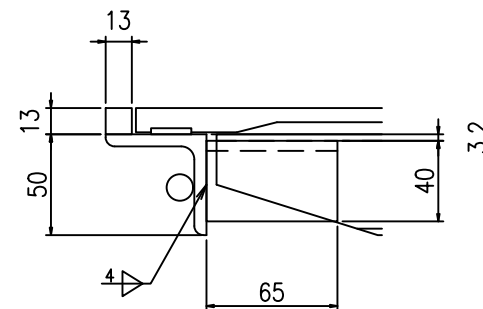
アンカー詳細図



梁詳細図



A部詳細図



符号	名称	規格・寸法	材質	仕様	数量	単位	単位重量	重量 kg	備考
①	蓋	418×880	FC200	塗装	7	枚	22.0	154.0	
②	枠	L-50x50x4x7556	SS400	めっき	1	組	29.4	29.4	HDZT35
		□-13x13x7704	SS400	めっき	1	組	9.8	9.8	HDZT35
③	大梁	□-100x50x3.2x800	SS400	めっき	6	本	5.6	33.6	HDZT35
		梁受 [-75x40x5x7]	SS400	めっき	12	箇所	0.45	5.4	HDZT35
④	セットボルト	M12×30(B・W・GW)	SUS304		14	組	0.07	1.0	
⑤	ゴムP	t=2.0	CR相当品						
合計								233.2	

件名:	改1	改2	改3	株式会社 三立	マンホール用鋳鉄製蓋	荷重	縮尺 1/15	承認	検図	作図	No.						
	2023.7.17	日付	日付									〒460-0011 名古屋市中区大須1-2-3 GSファス	SR-改810×2868	T-2相当	日付 2022/07/10	後藤	包
	アンカー追加																