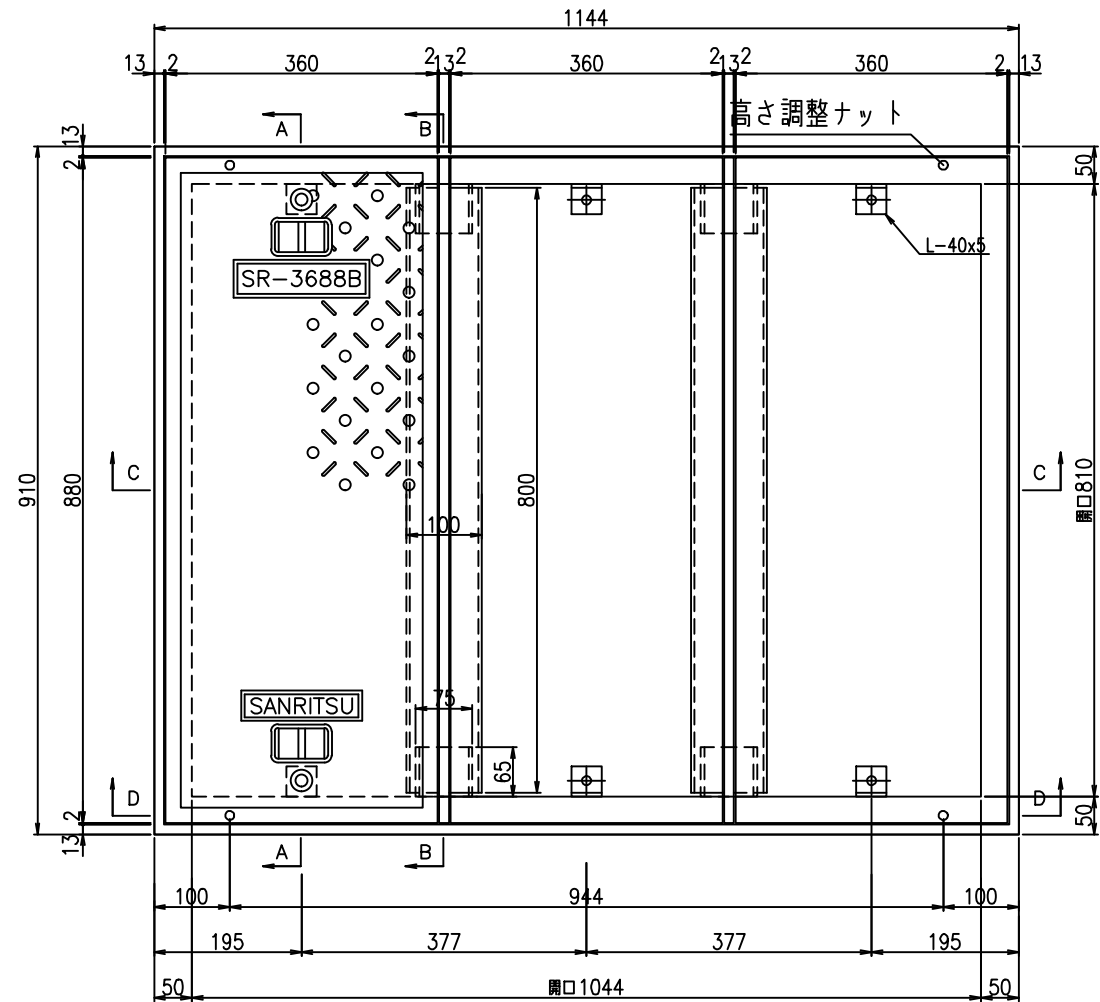


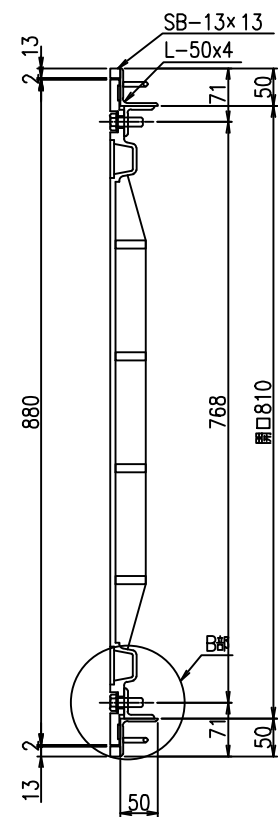
商品名：SR-K8010B

開口：810x1044

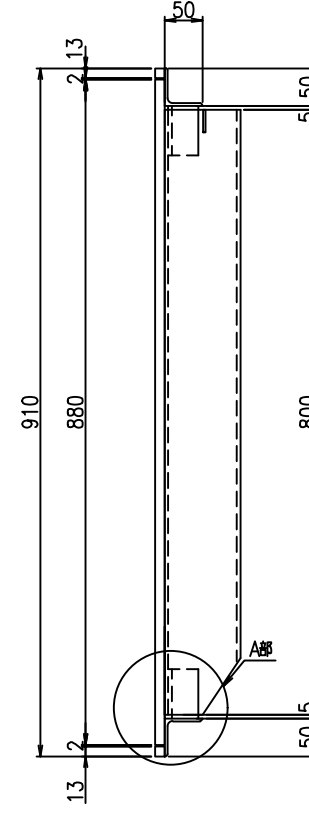
平面図



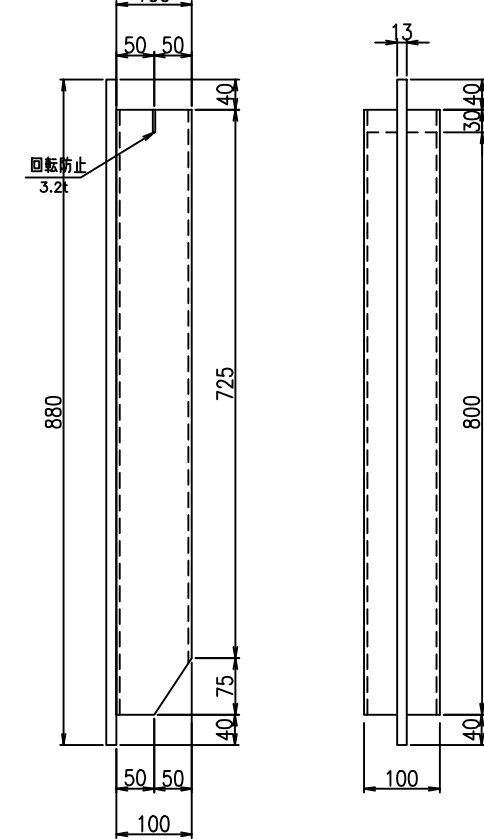
A-A断面図



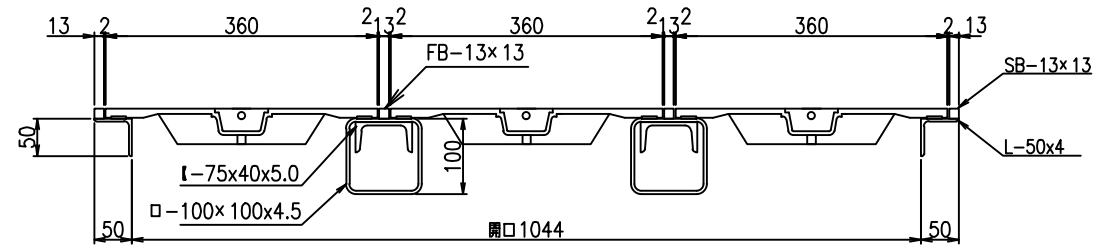
B-B断面図



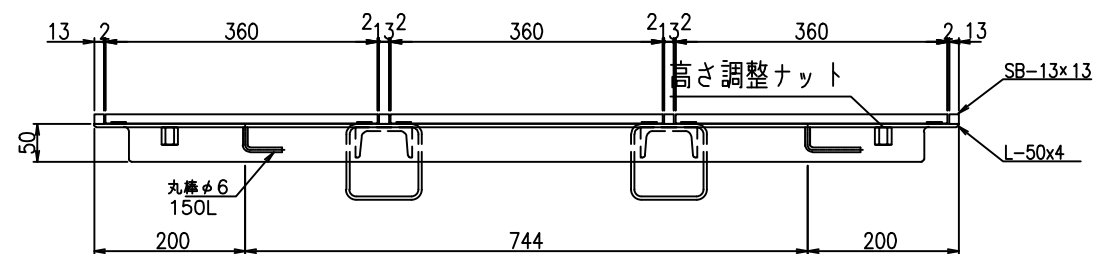
大梁断面図



C-C断面図

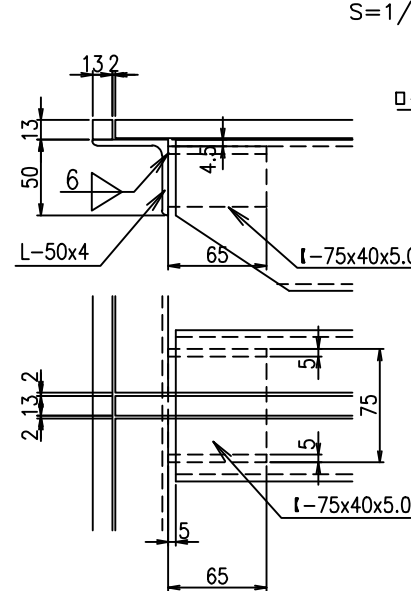


D-D断面図



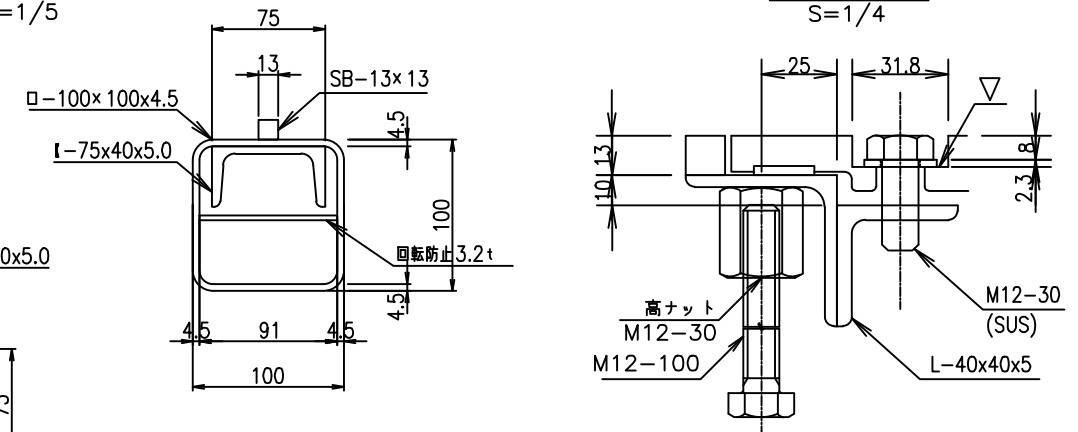
A部詳細図

S=1/5



B部詳細図

S=1/4



部品名	規格寸法	仕様	数量	単位	参考重量 (kg)	
					単重	重量
蓋	360x880	FCD600	3	枚	20.29	60.9
受枠	L-50x4x3908	SSめっき仕上げ	1	枚	17.11	17.1
梁	□-100x100x4.5x800	SSめっき仕上げ	2	本	11.40	22.8
梁受	L-75x40x65	SSめっき仕上げ	4	個	0.5	2.0
ジョイント	CR相当品 20x3.0t	CR相当品				
セットボルト	M12-30,W	SUS	6	本		
高ナット	M12-30H	SS400	4	本	0.5	2.0
高さ調整ボルト	M12-100	SS400	4	本	0.2	0.8
合計Kg						105.6

2023.2.22	2023.12.24	2024.2.2	株式会社 三立 名古屋市中区大須1-2-3 久雅ビル4F Tel 052-221-6626 Fax 052-221-6628	マンホール用鋳鉄製蓋 SR-K8010B	荷重	縮尺 A3 1/10	承認	検図	作図 野村	No.
B部BLT穴の修正	主架他修正	蓋名称の変更			T-25相当	日付 2021/9/6				