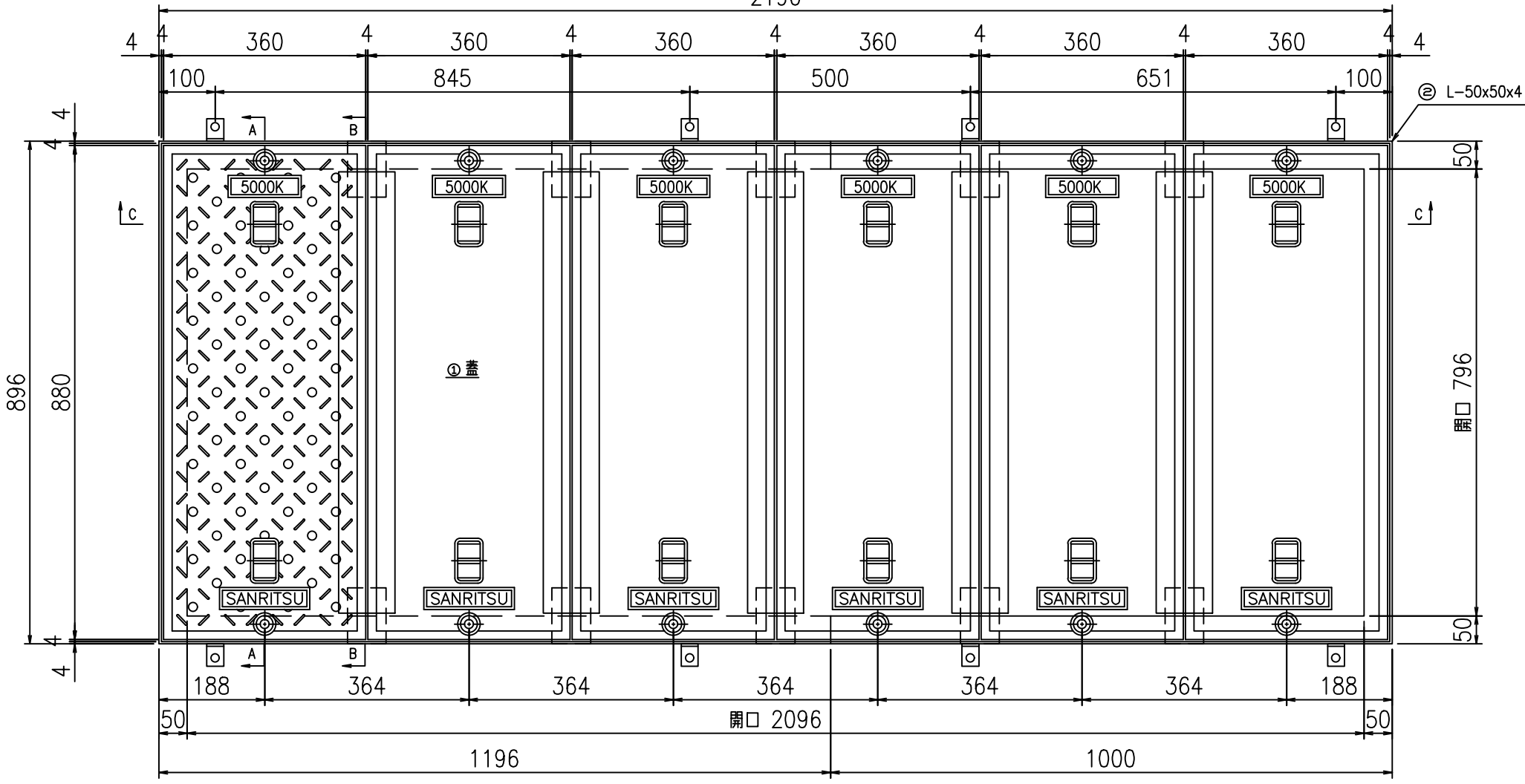


平面図 S=1:10

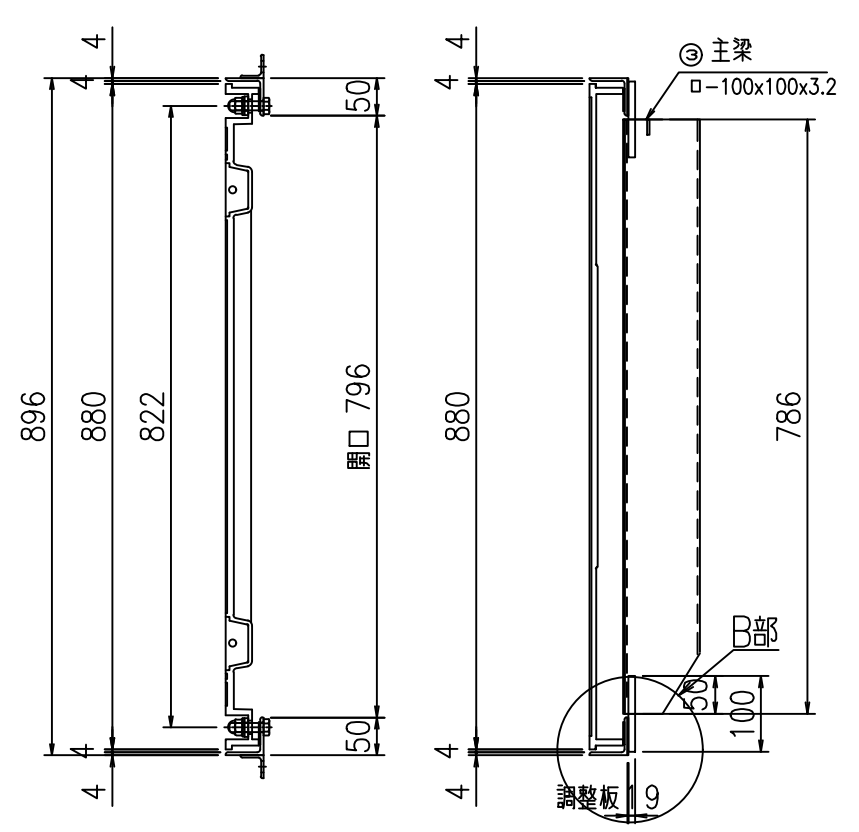
SR-改 796x2096

1500k



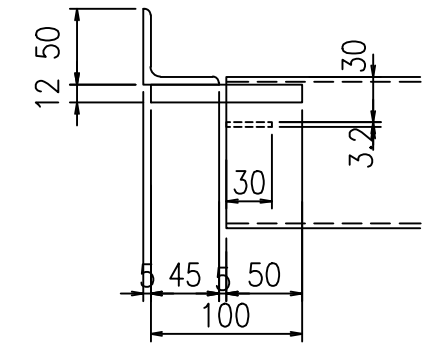
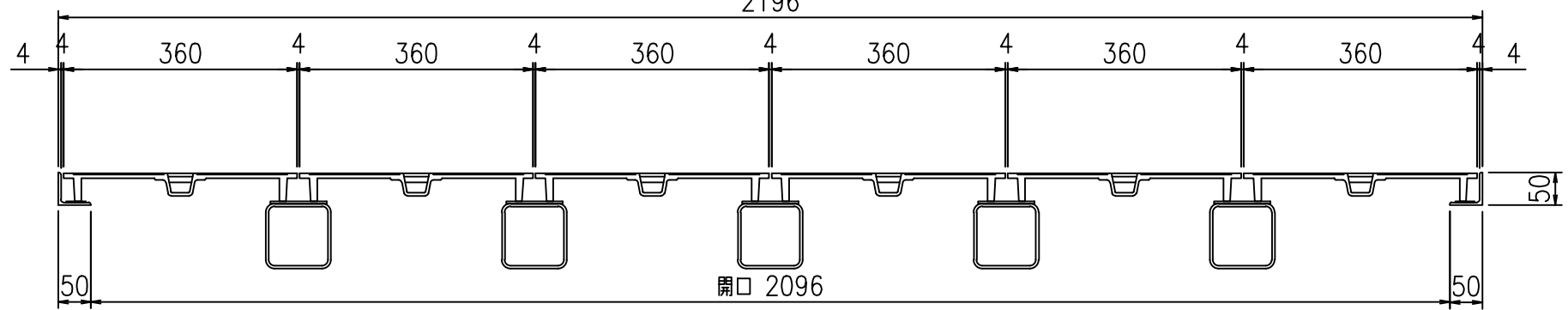
A-A断面図

B-B断面図



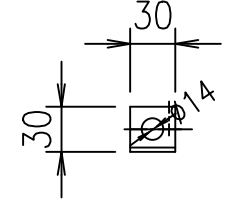
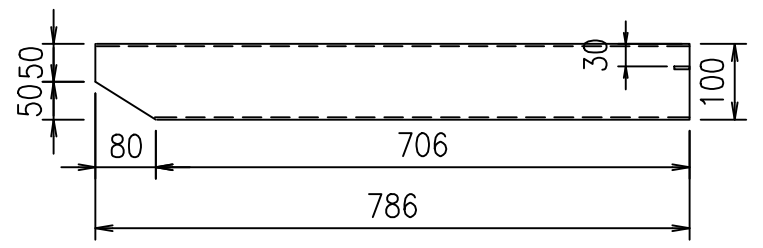
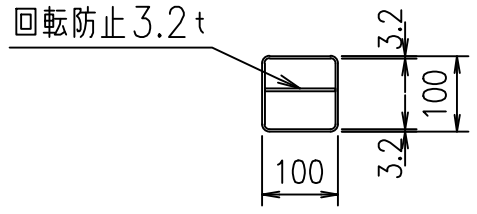
C-C断面図

B部詳細



主梁詳細図

L型アンカー



符号	名称	規格・寸法	材質	仕様	数量	単位	単重量	重量 kg	備考
①	蓋	880x360	FCD	樹脂塗装	6	枚	26.8	160.8	
②	枠	L-50x50x4x6184	SS	めっき	1	組	19.1	19.1	
③	繋ぎ板	PL-50x400x4.5	SS	めっき	2	枚	0.67	1.3	
④	大梁	ロ-100x100x3.2 786L	SS	めっき	5	本	10.1	50.5	
⑤	セットボルト	M12x40(B・SW・GW・N)	SUS304		12	組	0.08	1.0	
⑥	ゴム板	40xLx t=2.0							
合計								232.7	

件名	改1	改2	改3	株式会社 三立 名古屋市中区大須1-2-3 久雅ビル Tel 052-221-6626 Fax 052-221-6628	マンホール用铸铁製蓋	荷重	縮尺 1/10	承認	検図	作図	No.
	日付	日付	日付		796x2096	1500k	日付				