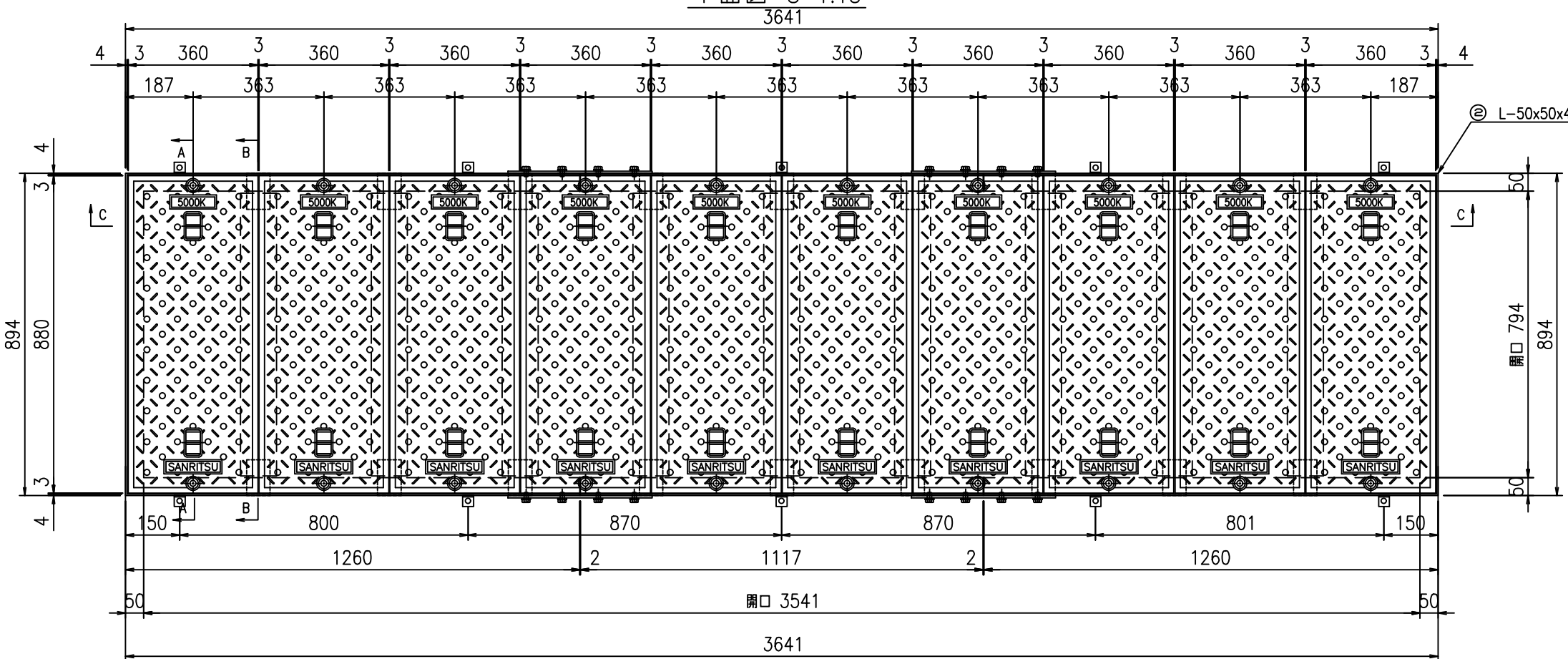
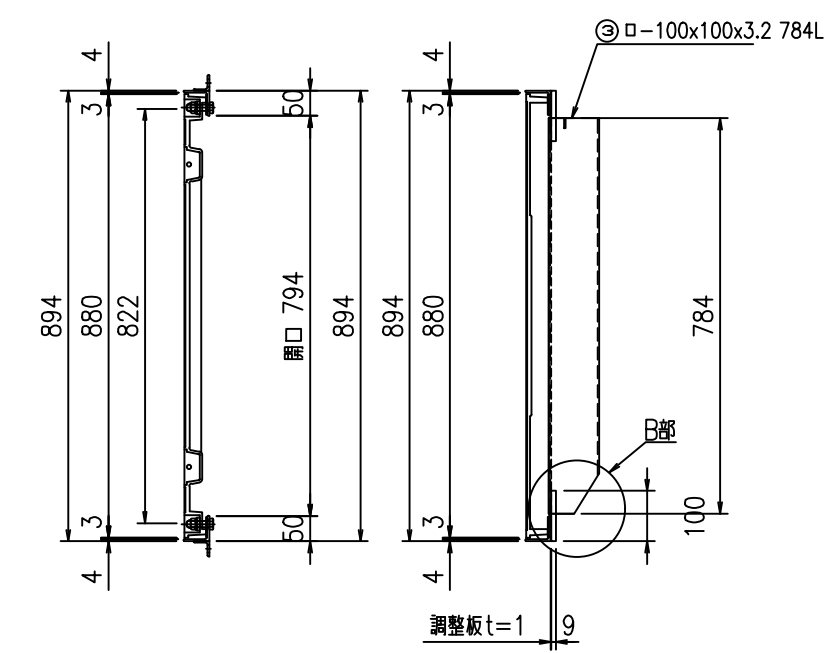


SR-改 794x3541

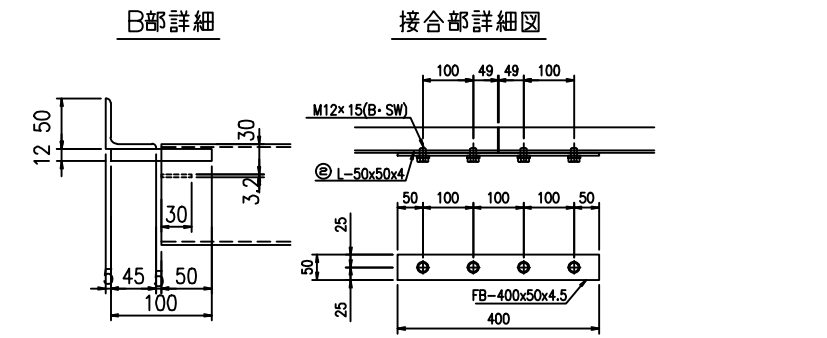
平面図 S=1:15



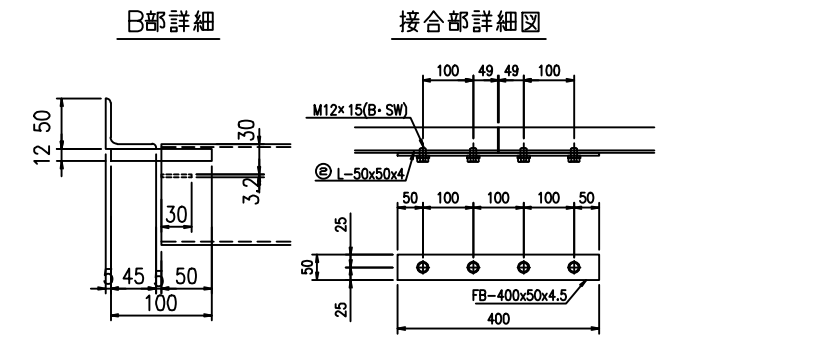
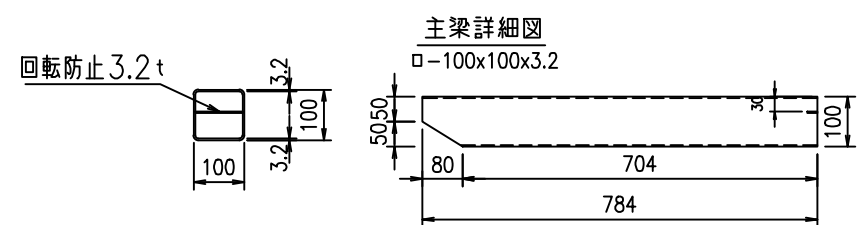
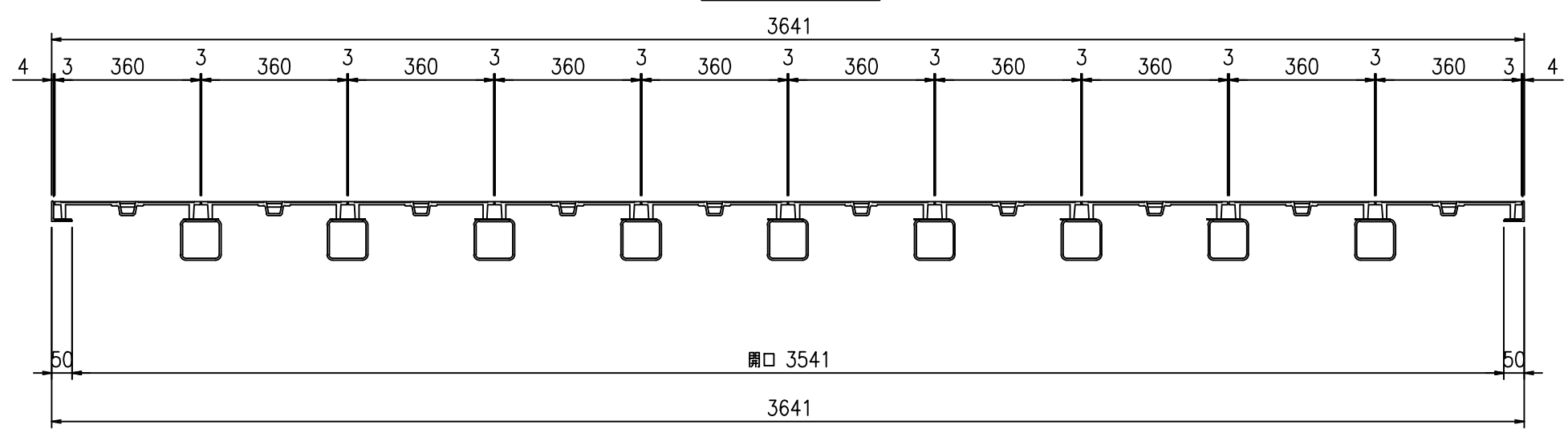
A-A断面図



B-B断面図



C-C断面図



符号	名称	規格・寸法	材質	仕様	数量	単位	単位重量	重量 kg	備考
①	蓋	360×880	FCD	樹脂塗装	10	枚	26.8	268.0	
②	枠	L-50x50x4x9070	SS	めっき	1	組	32.8	32.8	
③	大梁	ロ-100x100x3.2 784L FB-65×t9×584	SS	めっき	9	本	10.0	90.0	
④	ボルト	M12×40(B・SW・GW・N)	SUS304		20	組	0.08	1.6	
合計								392.4	

件名	改 1	改 2	改 3	株式会社 三立	マンホール用鋳鉄製蓋	荷 重	縮尺	承認	検図	作図	No.
	日付	日付	日付	名古屋市中区大須1-2-3 久雅ビル	794x3541	1500K	1/15				
				Tel 052-221-6626 Fax 052-221-6628			日付				