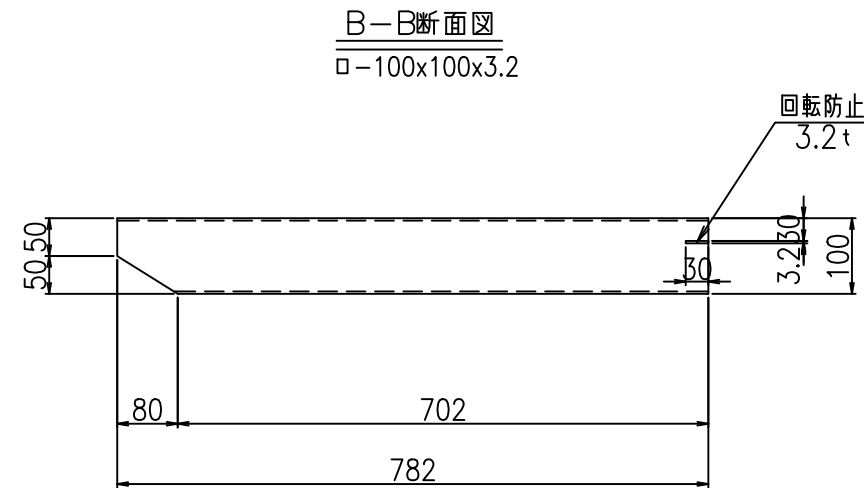
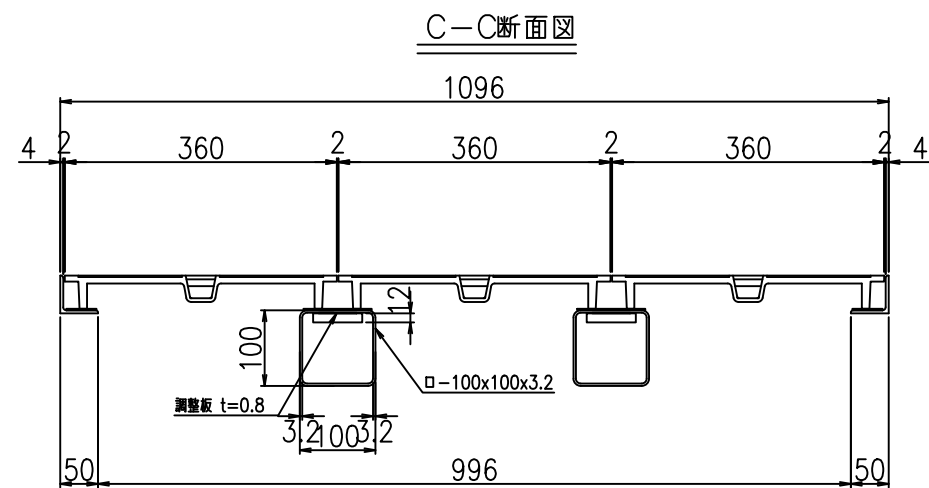
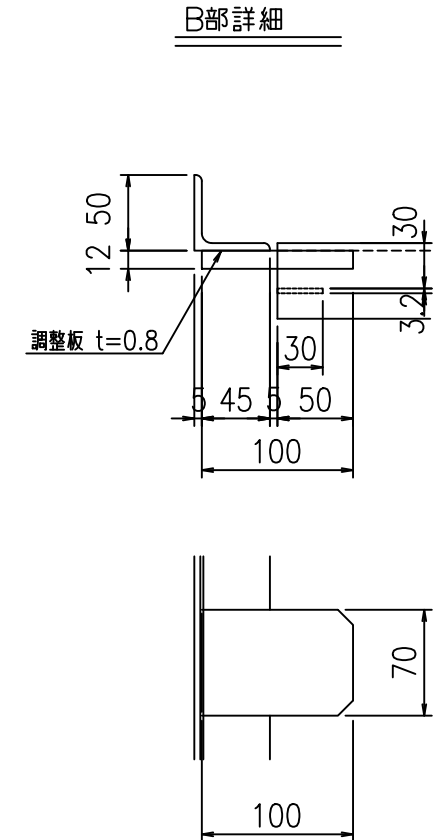
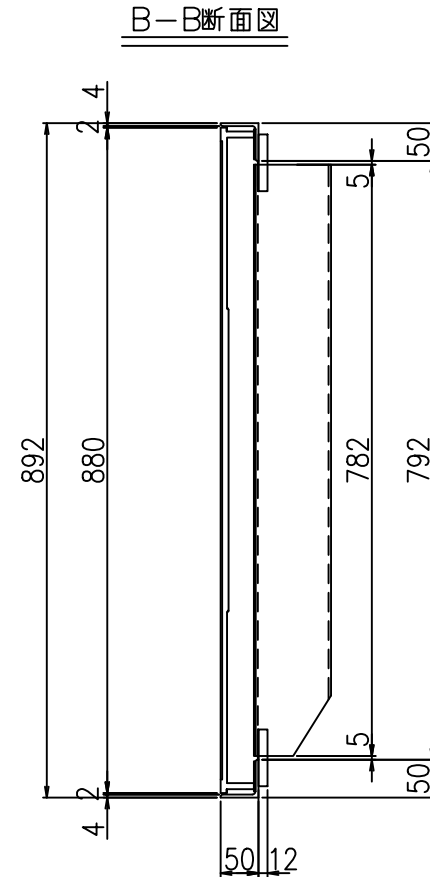
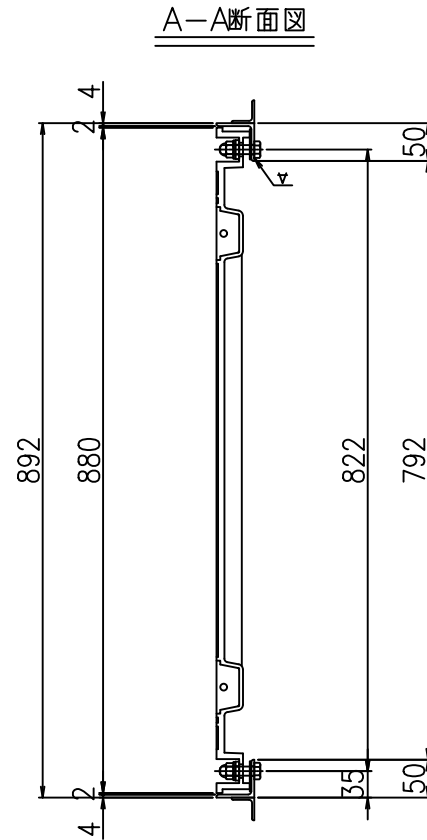
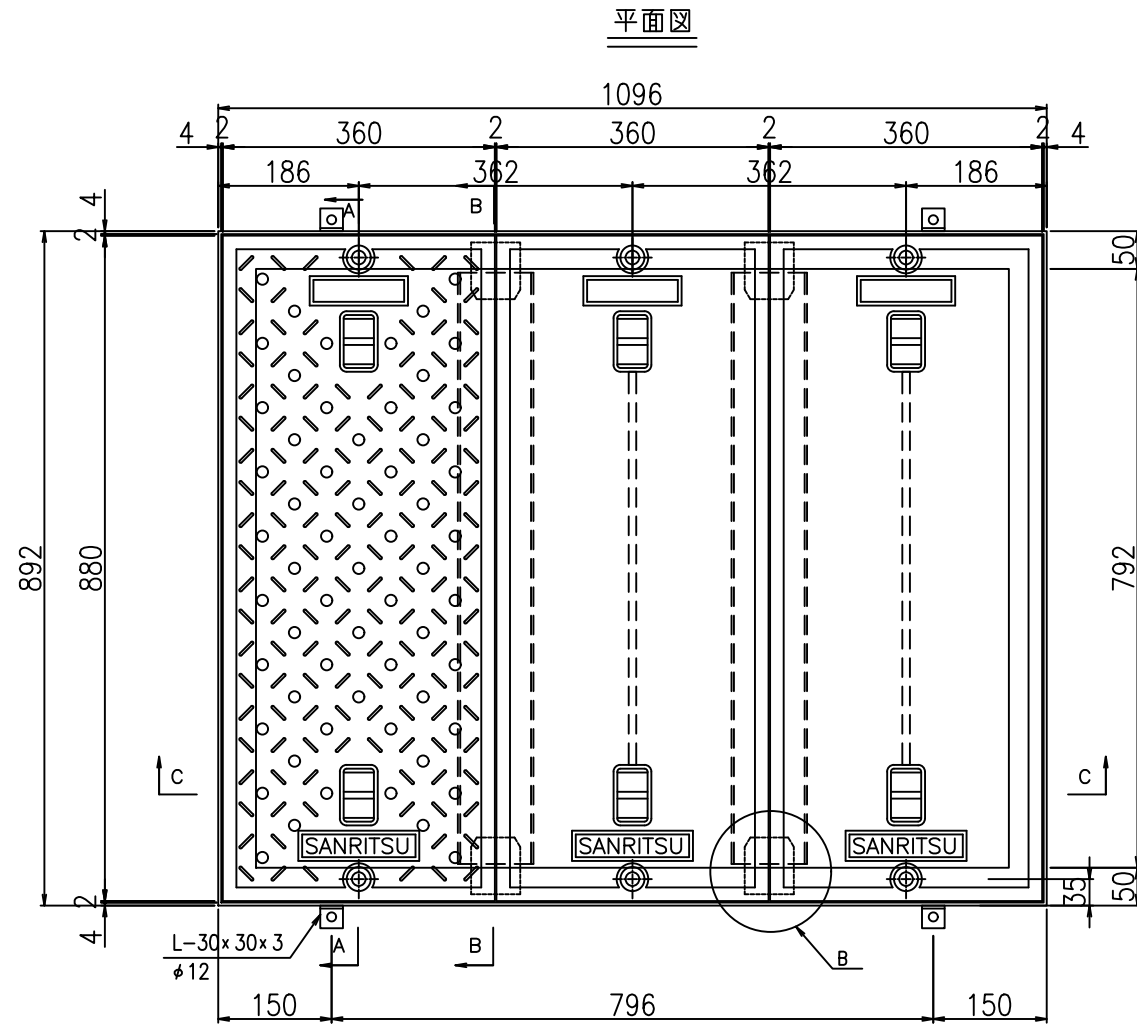


商品名：SR-改792X996（その1）



部品名	材質
蓋	FCD500
受枠	SS
受梁	SS
丁差し	CR相当品
丁差し	CR相当品
特殊ナット	SUS304
ナット	SUS304
平ワッシャー	SUS304

部品名	数量	単位	参考重量 (kg)	
			単重	重量
蓋	3	枚	25.8	77.4
受枠	1	枚	11.9	11.9
受梁	2	本	7.4	14.8
			合計	104.4

(特記)
 1、表面処理：蓋-----粉体塗装
 :受枠-----溶融亜鉛めっき又は粉体塗装

件名：SR-8010

株式会社 三立
 名古屋市中区大須1-2-3 久雅ビル2F

Tel 052-221-6626
 Fax 052-221-6628

マンホール用铸铁製蓋
 792x996-5000K

縮尺 1/5
 日付 2020/9/3

承認	検図	作図	No.
		野村	