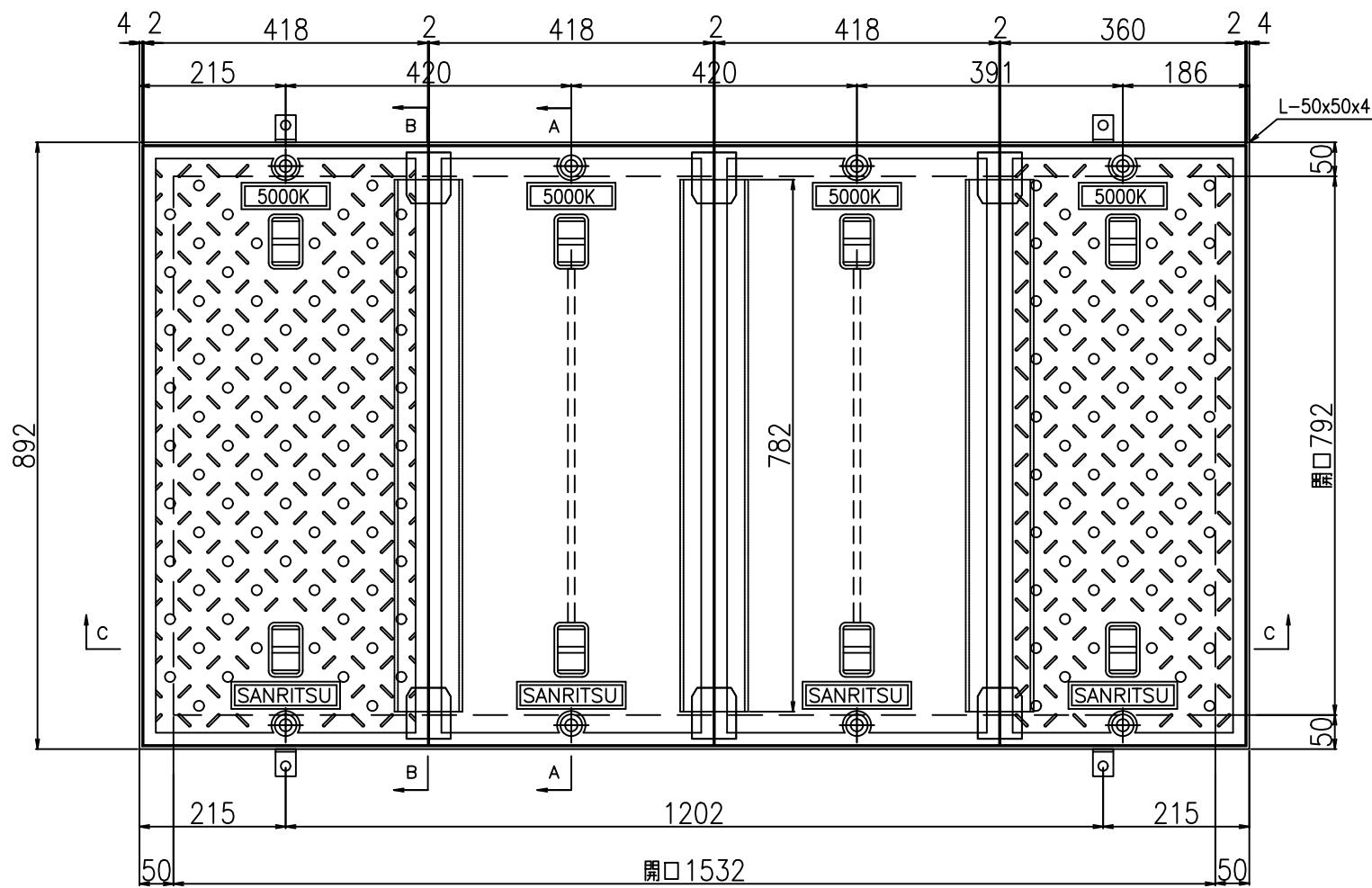
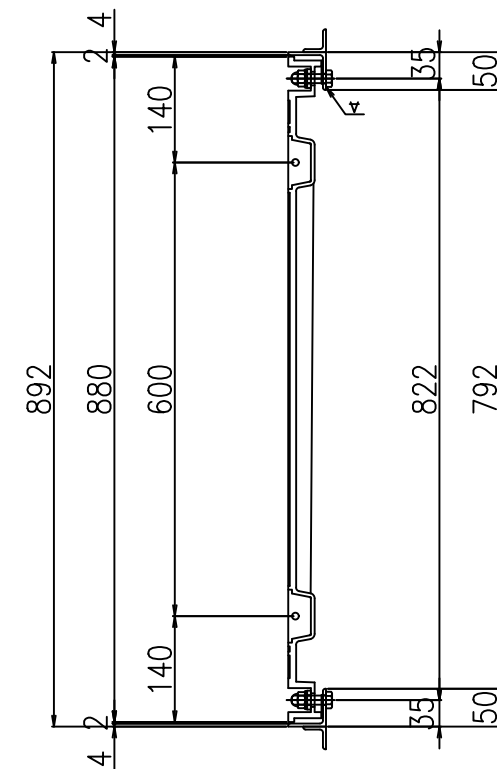


SR-改792x1532

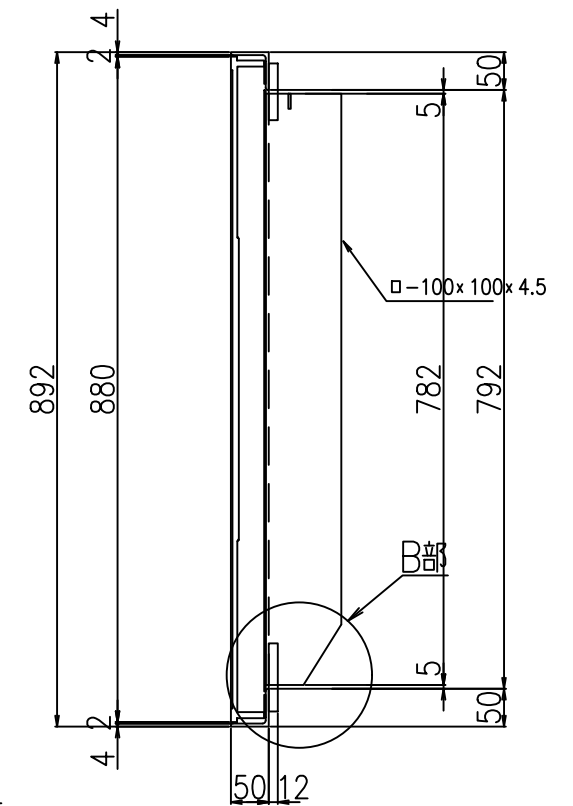
平面図



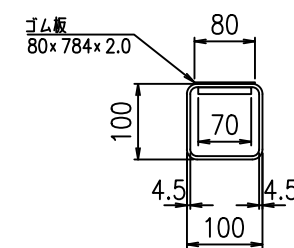
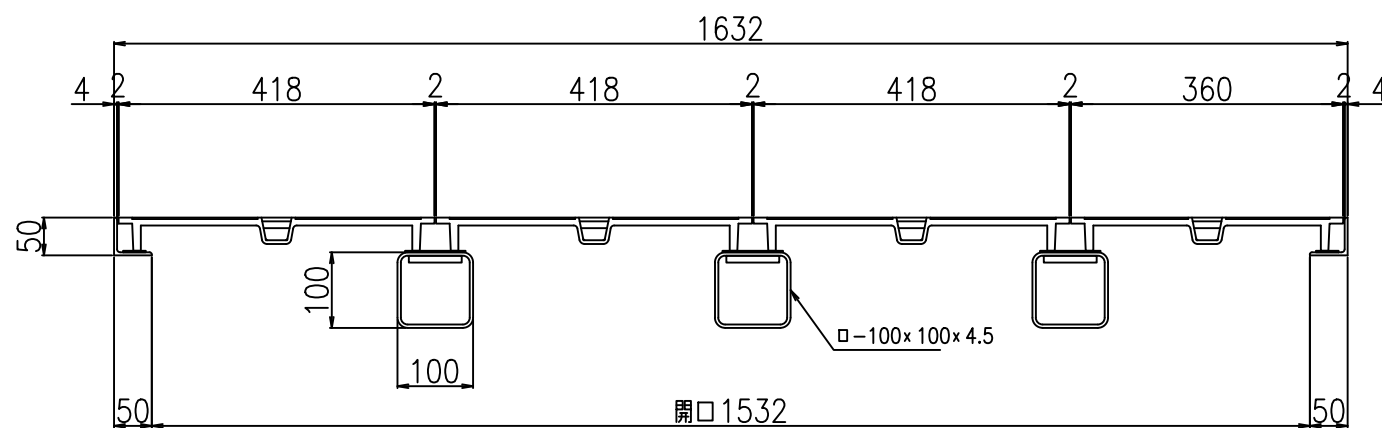
A-A断面図



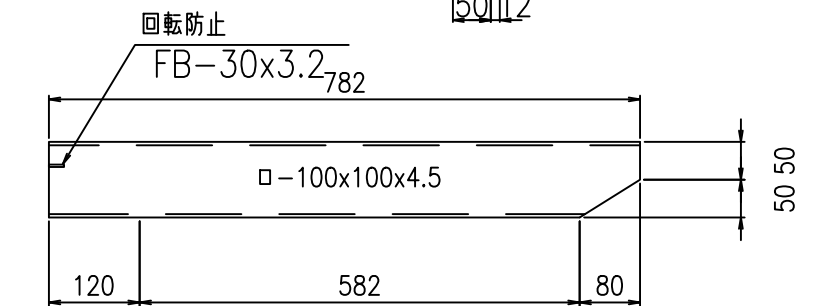
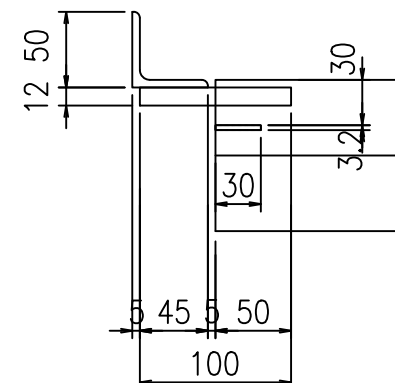
B-B断面図



C-C断面図



B部詳細



名称	規格・寸法	数量	単位	参考重量 (kg)	
				単重	重量
蓋	8010蓋	1	枚	25.8	25.8
	8080蓋	3	枚	29.3	87.9
受枠	L-50x4	1	枠	15.5	15.5
受梁	□-100x4.5	3	本	10.3	30.9
合計				160.1	

部品名	材質	安全荷重
蓋	FCD500	5000k
受枠	SS	
受梁	SS	
JΔP+P	CR相当品	
JΔP+P	CR相当品	
特殊ボルト	SUS304	
ナット	SUS304	
平ワッシャー	SUS304	

(特記)

- 1、表面処理：蓋-----粉体塗装
- ：受枠-----溶融亜鉛めっき又は粉体塗装

株式会社 三立

名古屋市中区大須1-2-3 久雅ビル2F

Tel 052-221-6626
Fax 052-221-6628

マンホール用铸铁製蓋
792x1532 3500K

縮尺 1/5
日付 2019.5.15

承認

検図

作図

No.

後藤