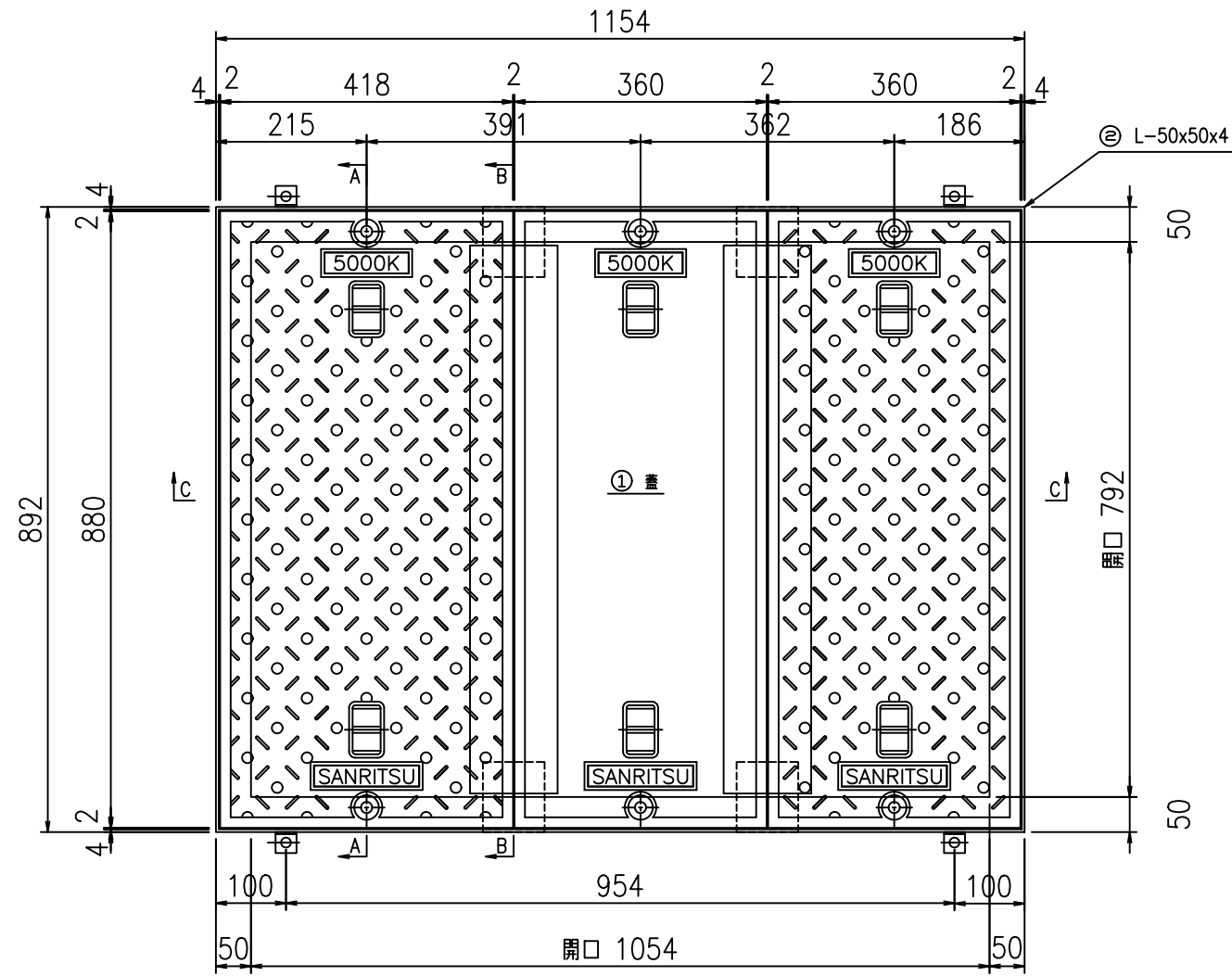
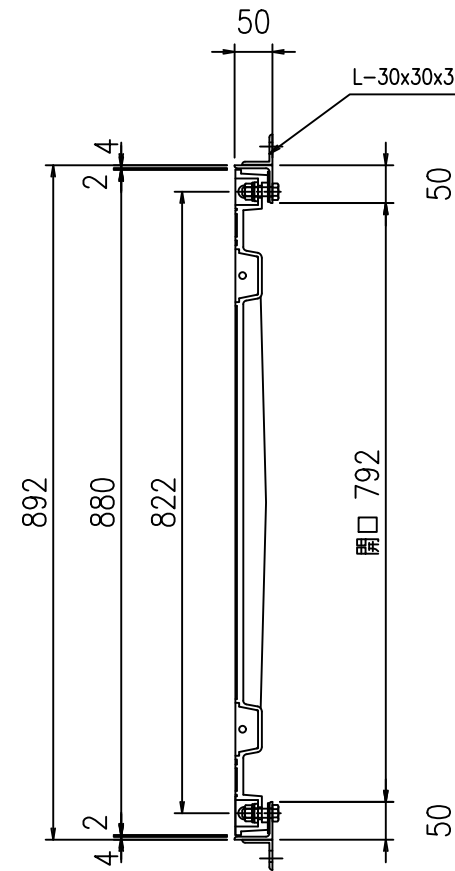


SR-改 792×1054

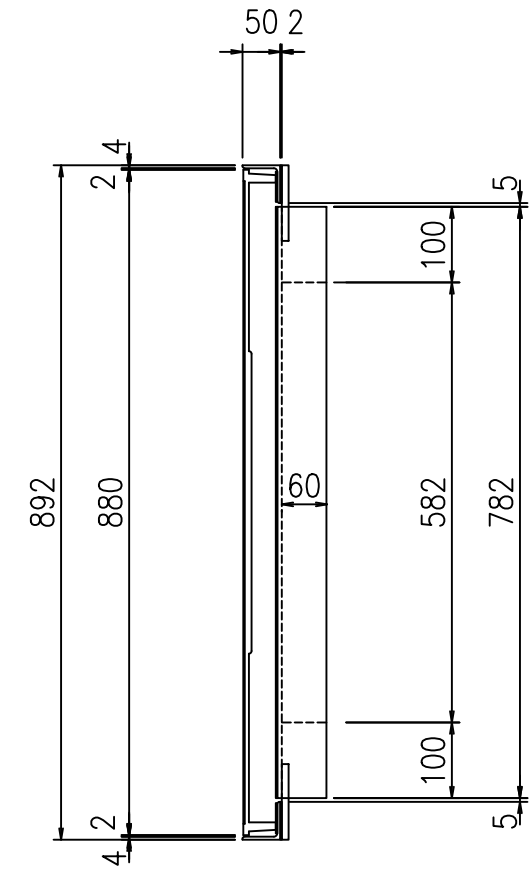
平面図 S=1:10



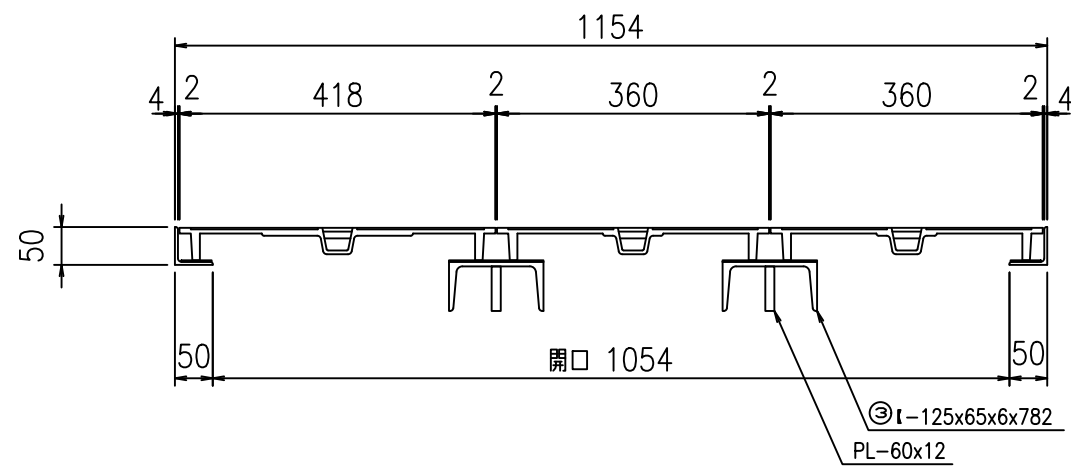
A-A断面図



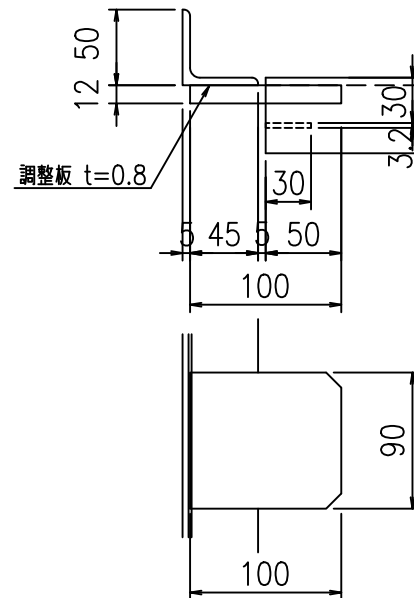
B-B断面図



C-C断面図



梁受け詳細



符号	名称	規格・寸法	材質	仕様	数量	単位	単位重量	重量 kg	備考
①	蓋	418×880	FCD	樹脂塗装	1	枚	28.0	28.0	
		360×880	FCD	樹脂塗装	2	枚	25.8	51.6	
②	枠	L-50x50x4x3896	SS400	HDZ35	1	組	11.9	11.9	
③	大梁 補助梁	I-125x65x6x782	SS400	HDZ35	2	本	10.5	21.0	
		PL-75x12	SS400	HDZ35	2	本	4.1	8.2	
④	セットボルト	M12×40(B・PW・GW・CN)	SUS304		6	組	0.07	0.4	
⑤	ゴムP	t=2.0	CR相当品			m			
合計								121.1	

件名	改1	改2	改3	株式会社 三立 名古屋市中区大須1-2-3 久雅ビル Tel 052-221-6626 Fax 052-221-6628	マンホール用鉄製蓋	荷重	縮尺 1/10	承認 後藤	検図 包	作図 包	No. /
	日付	日付	日付		792×1054	3500K相当	日付 2019/09/15				