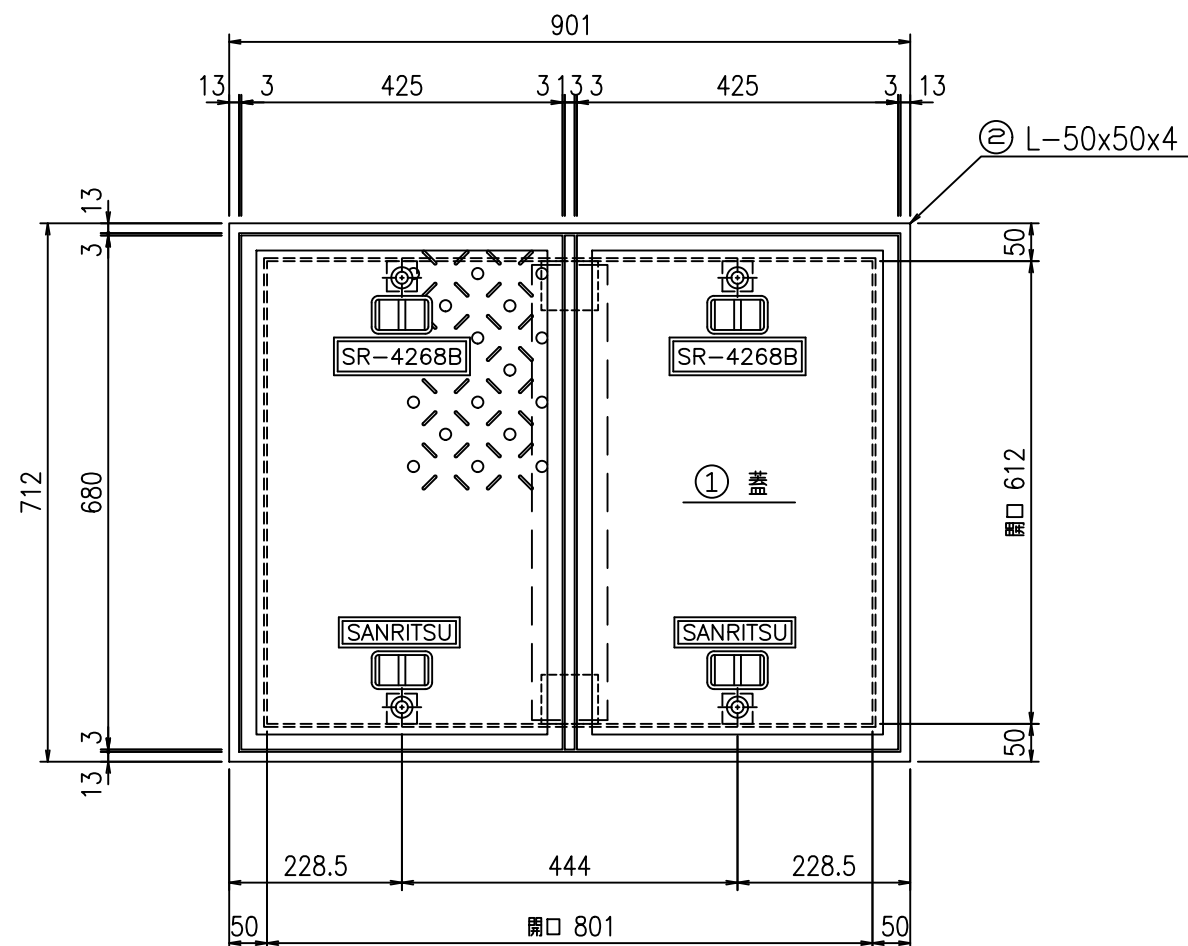
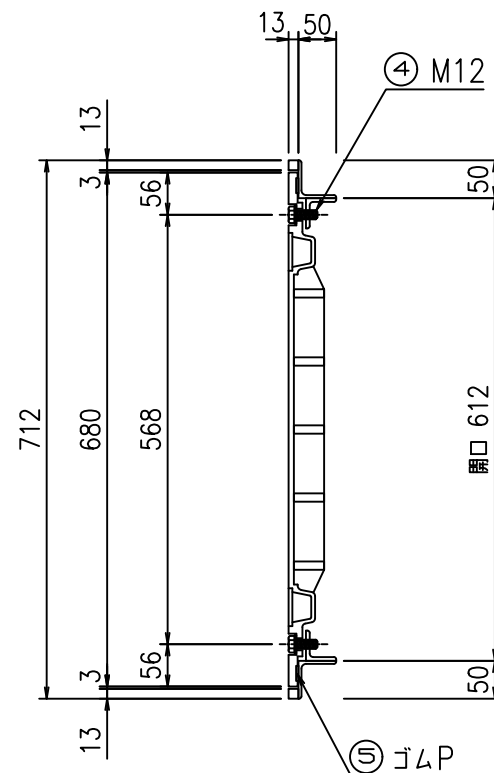


SR-改612×801

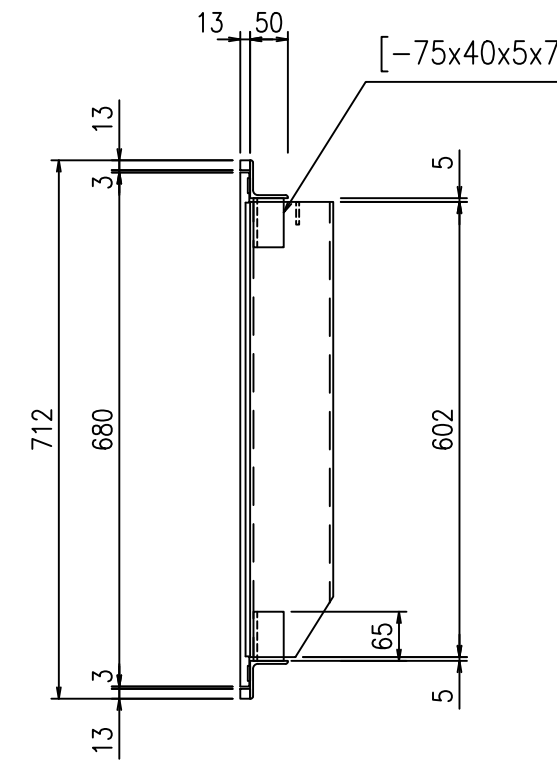
平面図 S=1:10



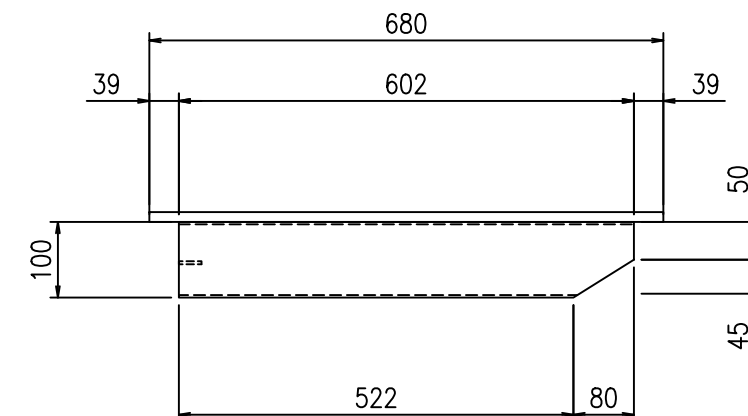
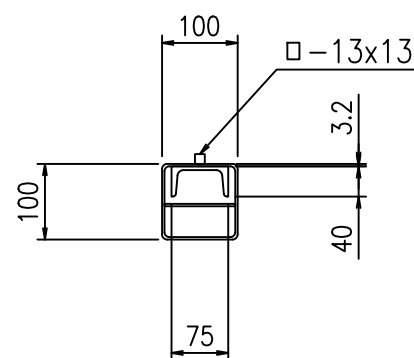
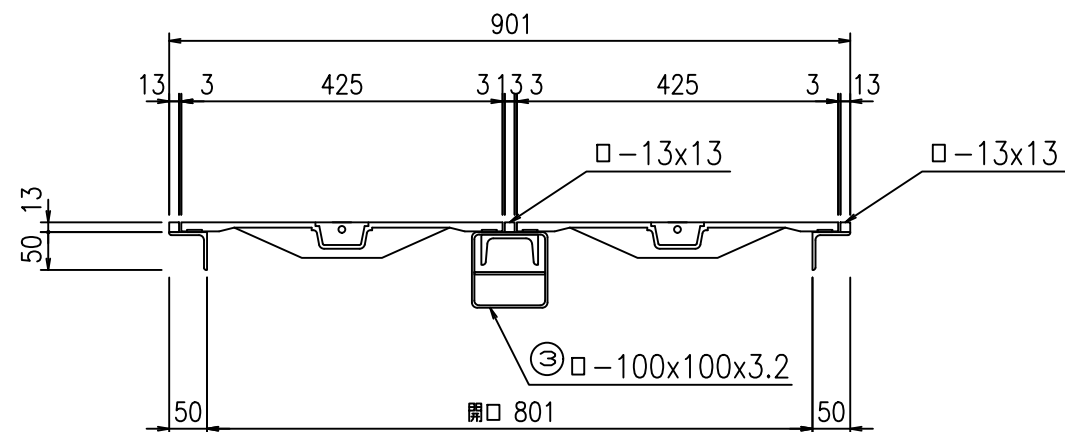
A-A断面図



B-B断面図



C-C断面図



符号	名称	規格・寸法	材質	仕様	数量	単位	単位重量	重量 kg	備考
①	蓋	425×680	FCD600	塗装	2	枚	20.9	41.8	
②	枠	L-50×50×4×3026	SS400	塗装	1	組	9.3	9.3	HDZT-35
		□-13×13×3174	SS400	塗装	1	組	4.2	4.2	HDZT-35
③	大梁	□-100×100×3.2×602	SS400	塗装	1	本	5.7	5.7	HDZT-35
		□-13×13×680	SS400	塗装	1	本	0.9	0.9	HDZT-35
		梁受	[-75×40×5×7]	SS400	塗装	2	箇所	0.45	0.9
④	セットボルト	M12×40(B・W・GW)	SUS304		4	組	0.07	0.3	
⑤	ゴムP	t=2.0	CR相当品						
合計								63.1	