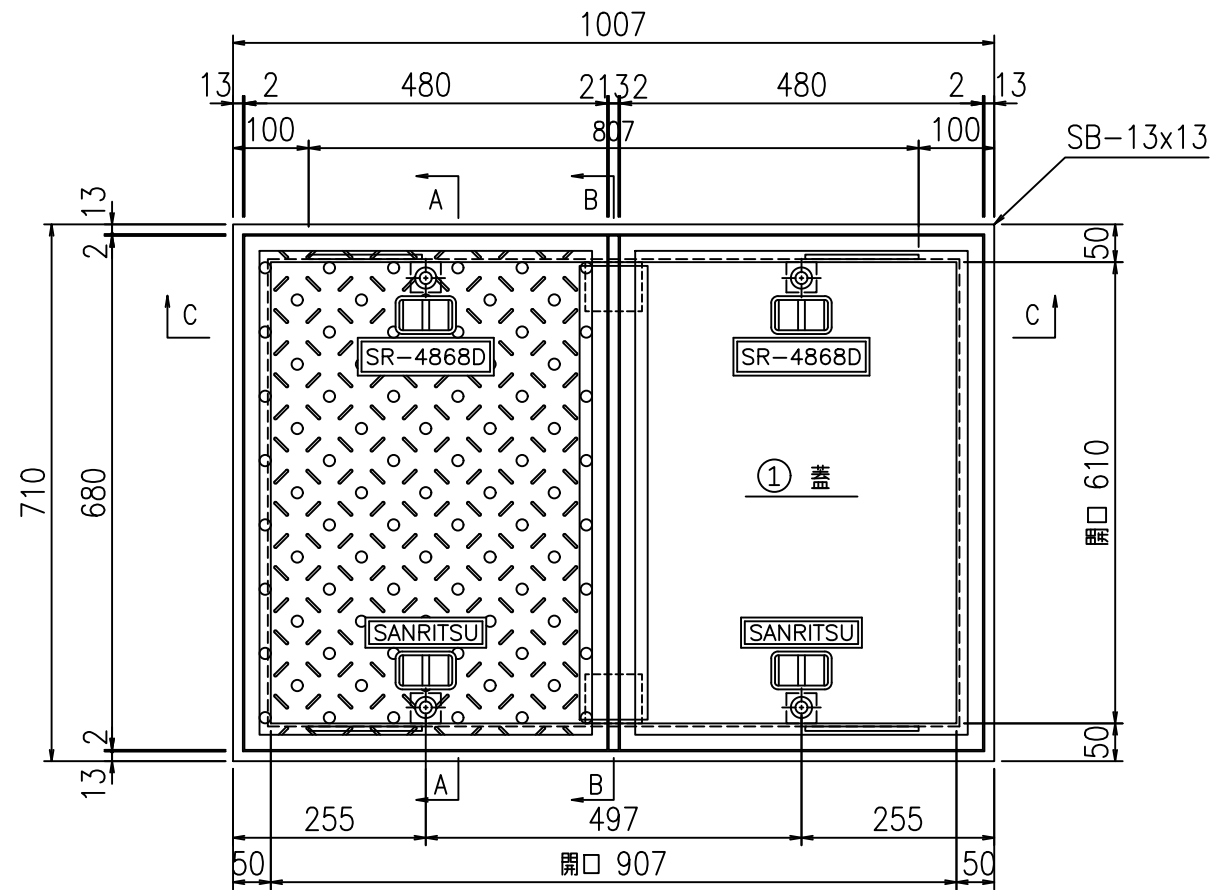
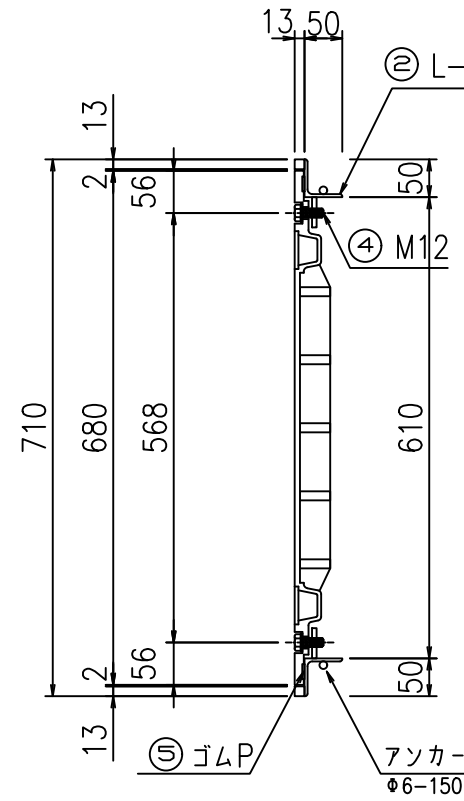


SR-改610×907

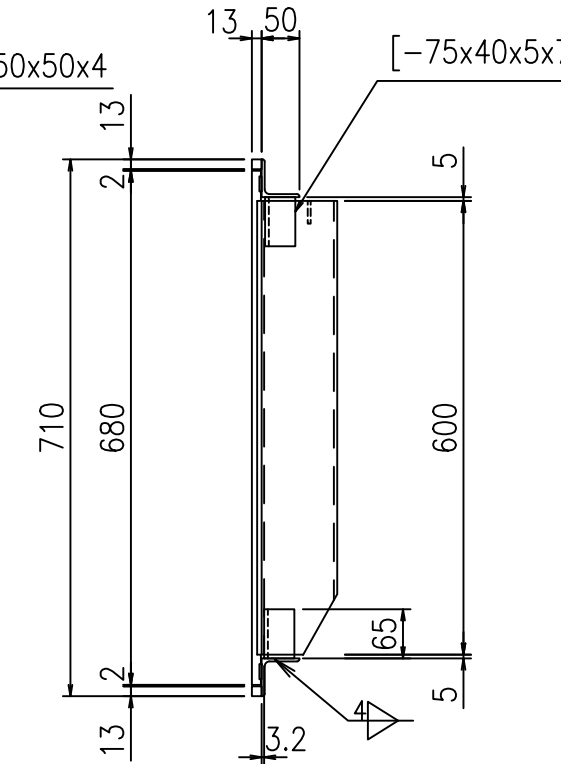
平面図 S=1:10



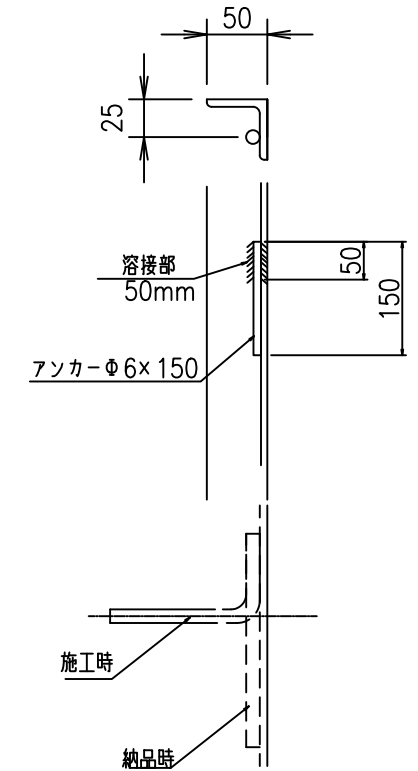
A-A断面図



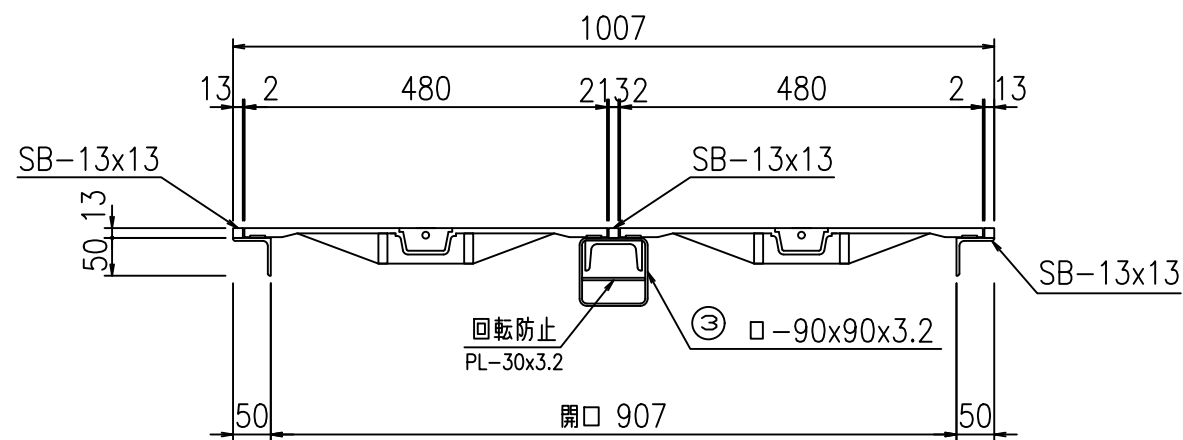
B-B断面図



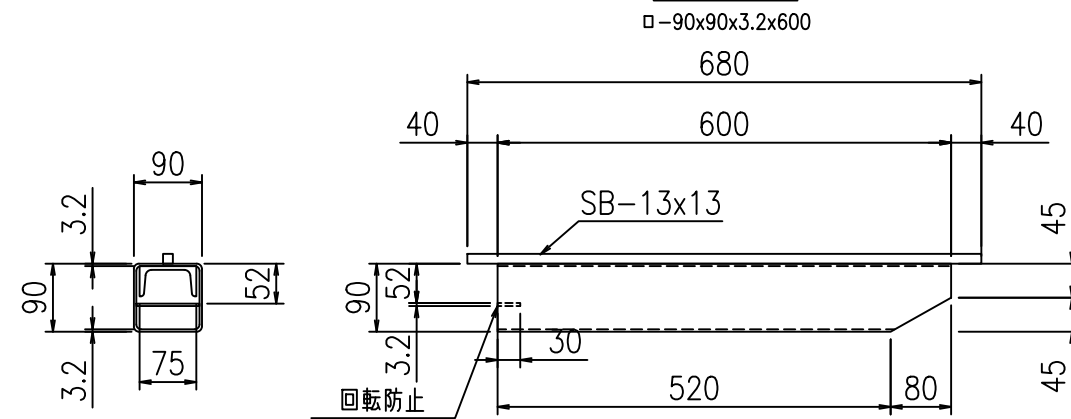
アンカー詳細図



C-C断面図



主梁詳細図



符号	名称	規格・寸法	材質	仕様	数量	単位	単位重量	重量 kg	備考
①	蓋	480×680	FCD600	塗装	2	枚	20.0	40.0	
②	枠	L-50x50x4x3234	SS400	塗装	1	組	10.4	10.4	
		SB-13x13x3382	SS400	塗装	1	組	4.5	4.5	
③	大梁	□-90x90x3.2x600	SS400	塗装	1	本	5.1	5.1	
		SB-13x13x670	SS400	塗装	1	本	0.9	0.9	
		梁受 [-75x40x5x7]	SS400	塗装	2	箇所	0.45	0.9	
④	セットボルト	M12×40(B・W)	SUS304		4	組	0.07	0.3	
⑤	ゴムP	t=3.0	CR相当品						
合計								62.1	

件名:	改1	改2	改3	株式会社 三立 〒460-0011 名古屋市中区大須1-2-3 GSファス Tel 052-221-6626 Fax 052-221-6628	マンホール用鉄製蓋	荷重	縮尺 1/10	承認	検図 後藤	作図 包	No.
	日付	日付	日付		610×907	T-25相当	日付 2023/05/16				