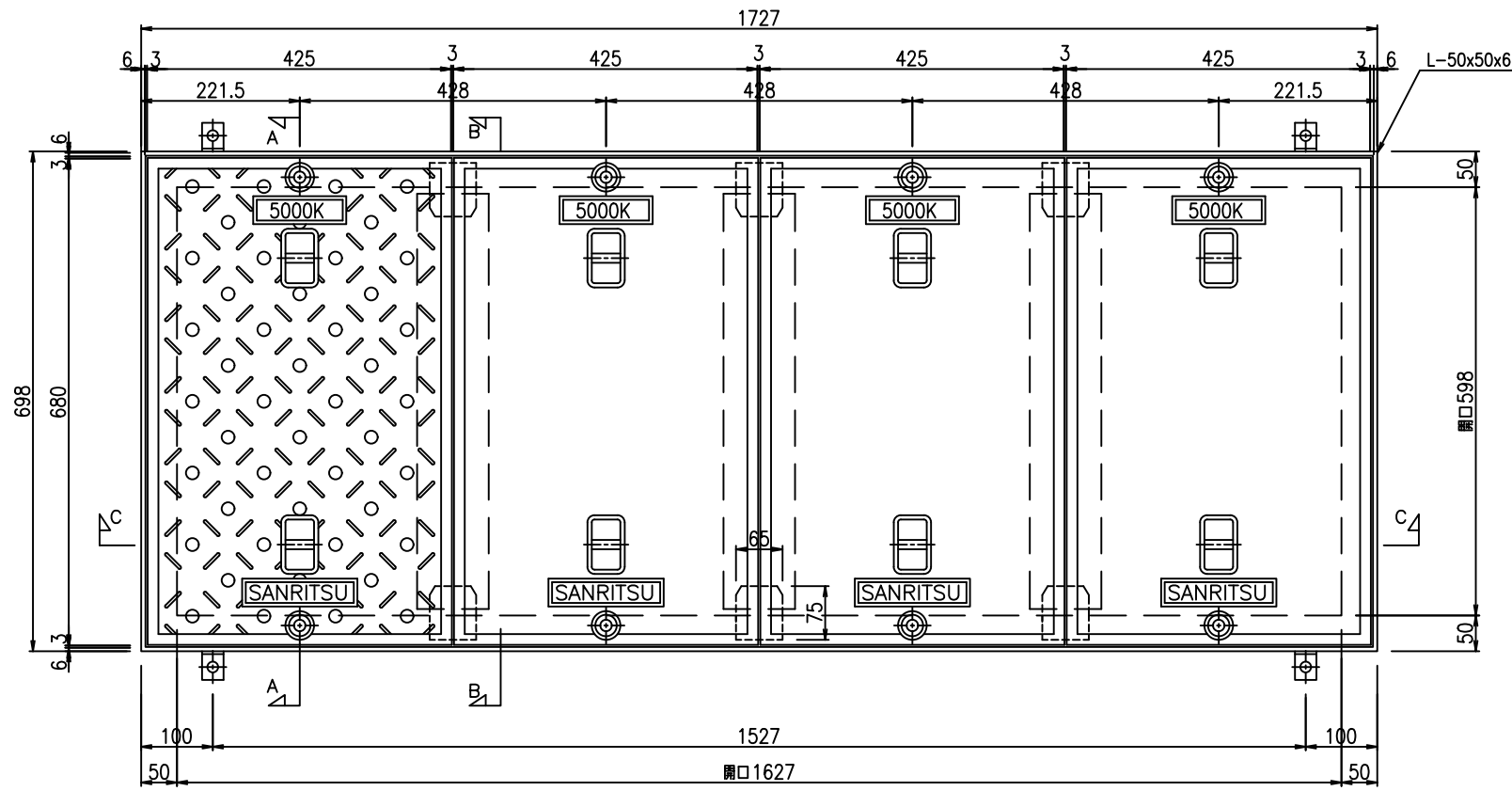
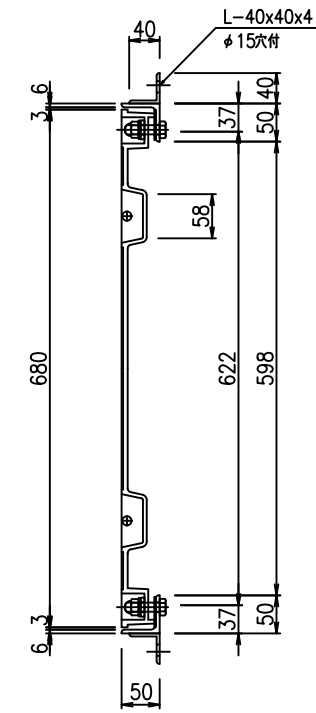


SR-改598×1627

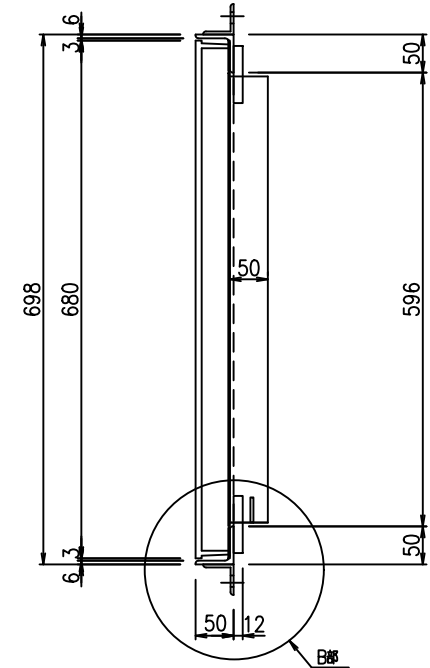
平面図



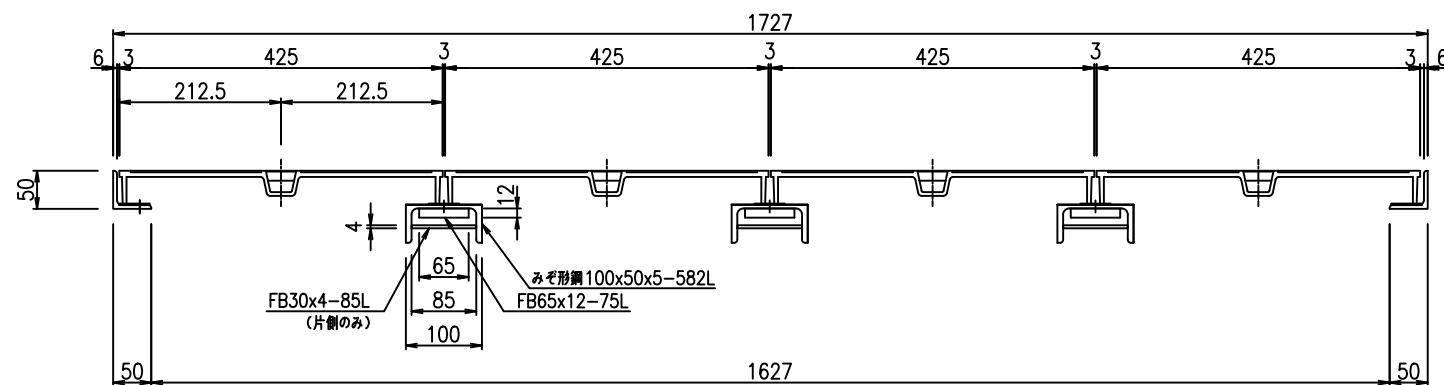
A-A断面図



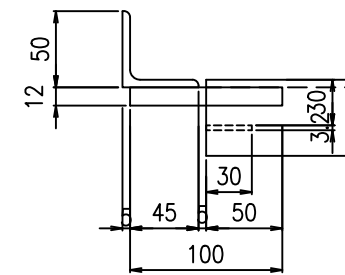
B-B断面図



C-C断面図



B部詳細図



部品名	数量	単位	参考重量 (kg)		備考
			単重	重量	
蓋	4	枚	26.2	104.8	樹脂塗装
受枠	1	枚	20.6	20.6	めっき仕上げ
受梁	3	本	5.4	16.2	
合計			32.2	141.6	

(特記)  
 1. 表面処理: 蓋 ----- 黒色樹脂塗装  
 : 受枠 ----- 溶融亜鉛めっき又は粉体塗装

株式会社 三立  
 名古屋市中区大須1-2-3 久雅ビル2F

Tel 052-221-6626  
 Fax 052-221-6628

マンホール用铸铁製蓋  
 1500k

縮尺 1/5 1/1 日付	承認	検図	作図	No.
---------------------	----	----	----	-----