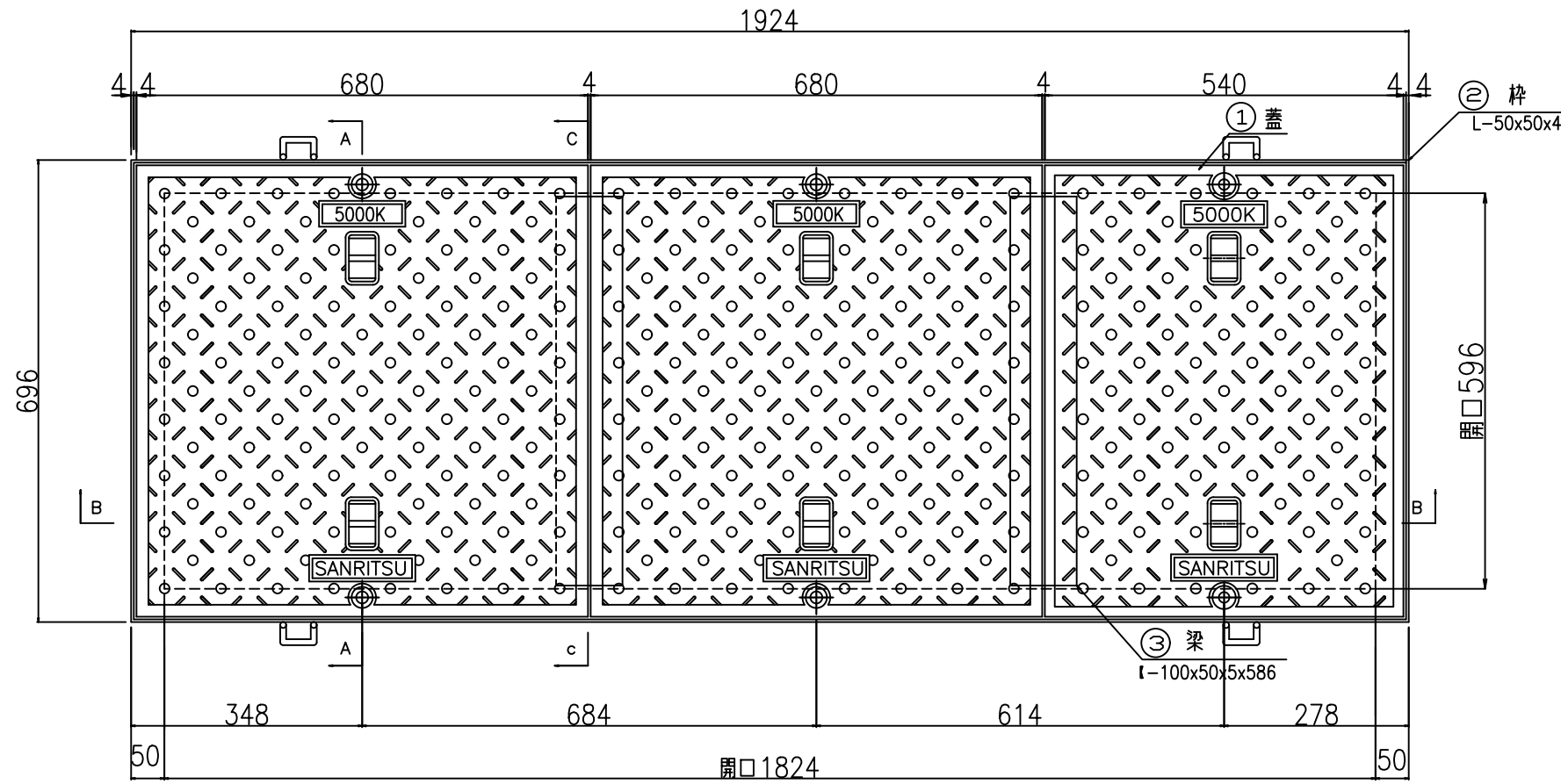
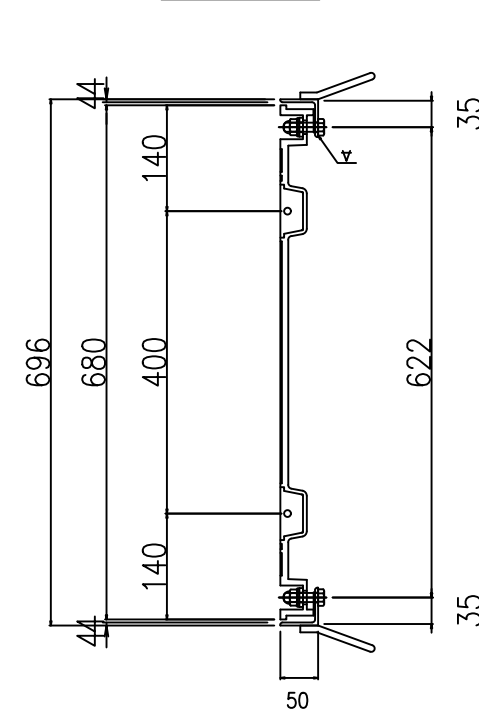


SR-改596x1824

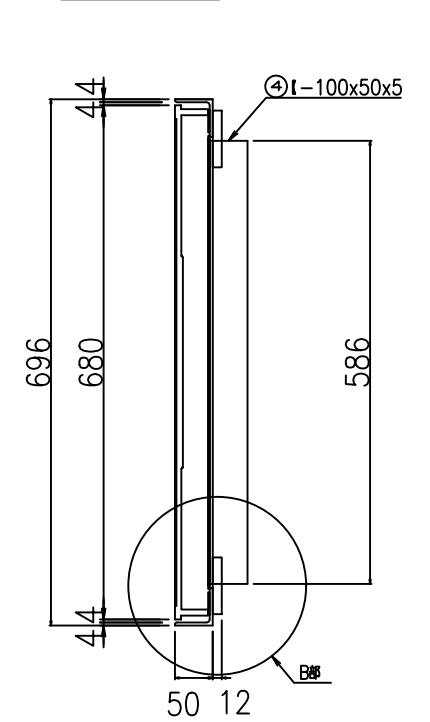
平面図



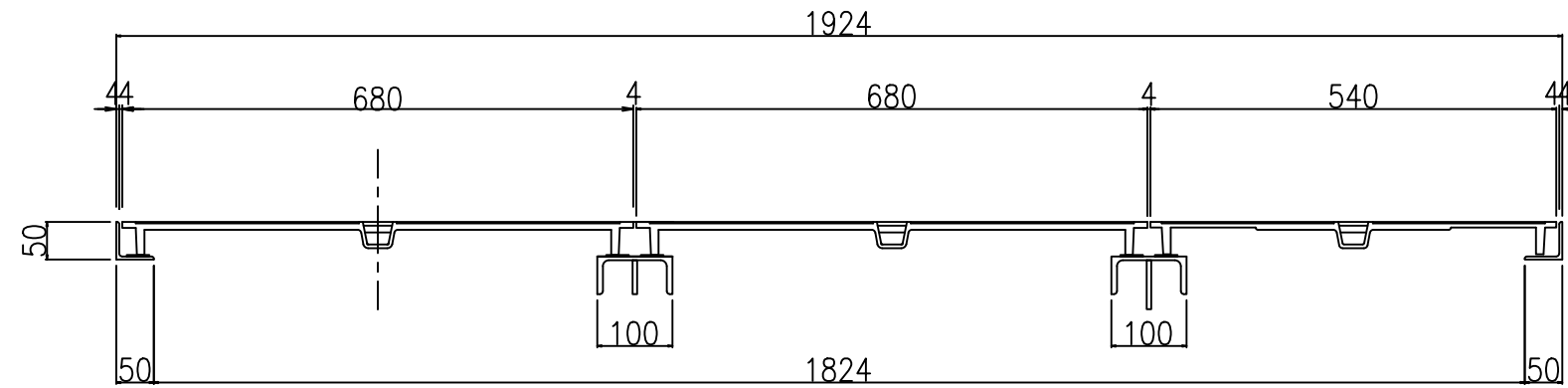
A-A断面図



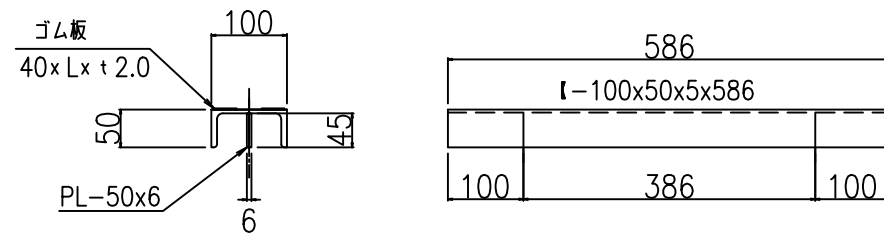
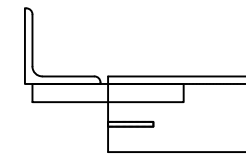
C-C断面図



B-B断面図



B部詳細図



符号	名称	規格・寸法	材質	仕様	数量	単位	単位重量	重量 kg	備考
①	蓋	680×680	FCD450	樹脂塗装	2	枚	32.0	64.0	
		680×540	FCD450	樹脂塗装	1	枚	29.0	29.0	
②	枠	L-50x50x4x4032	SS400	めっき	1	組	19.9	19.9	
③	梁	I-100x50x5x586	SS400	めっき	2	本	5.5	11.0	
		PL-45x6	SS400	めっき	2	本	1.2	2.4	
④	セットボルト	M12×40(B・PW・GW・CN)	SUS304		6	組	0.08	0.5	
⑤	ゴムP	t=2.0	CR相当品			m			
合計(Kg)								126.8	