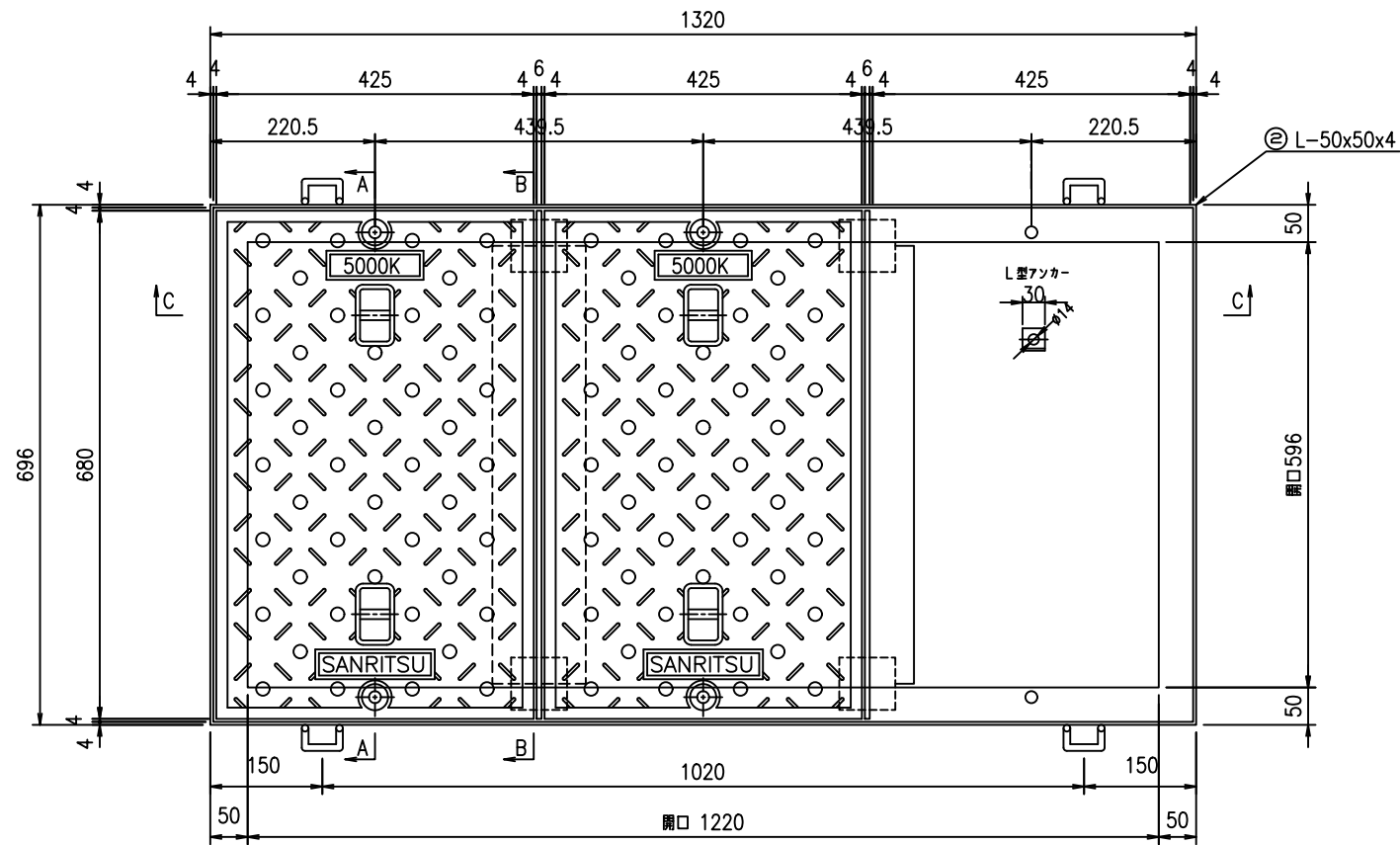
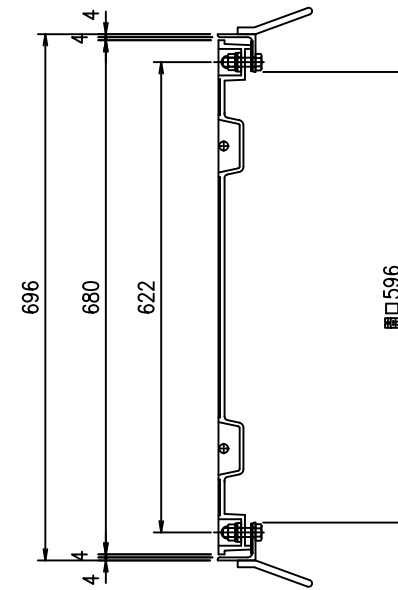


SR-改 596×1220

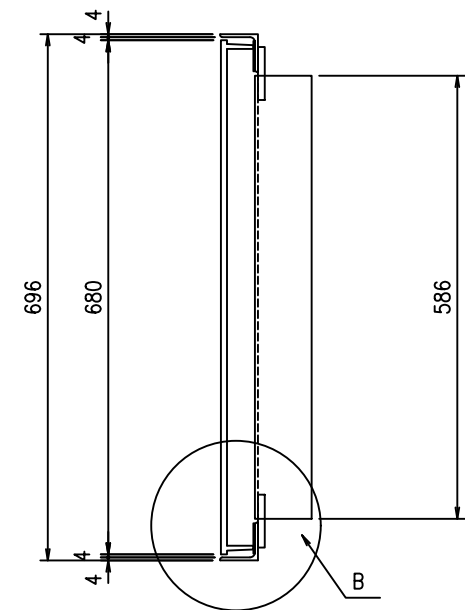
平面図 S=1:10



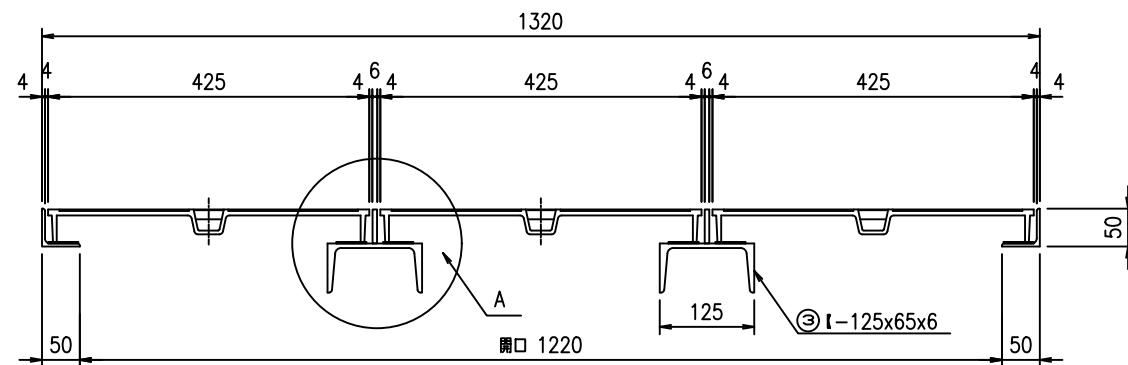
A-A断面図



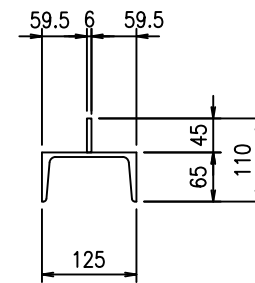
B-B断面図



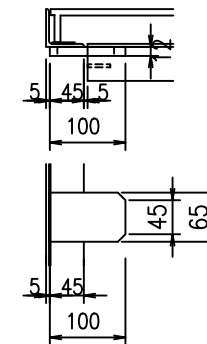
C-C断面図



A部詳細



B部詳細



符号	名称	規格・寸法	材質	仕様	数量	単位	単重量	重量 kg	備考
①	蓋	425×680	FCD	樹脂塗装	3	枚	22.2	66.6	
②	枠	L-50x50x4x4032	SS400	めっき	1	組	12.4	12.4	
③	大梁	I-125x65x6x586	SS400	めっき	2	本	8.2	16.4	
④	セットボルト	M12×45(B・PW・GW・CN)	SUS304		6	組	0.08	0.5	
⑤	ゴムP	t=2.0	CR相当品			m			
合計								95.9	

件名	改1	改2	改3	株式会社 三立 名古屋市中区大須1-2-3 久雅ビル Tel 052-221-6626 Fax 052-221-6628	マンホール用鉄製蓋	荷重	縮尺 1/10	承認	検図	作図	No.
	日付	日付	日付		596×1220	3500K	日付				