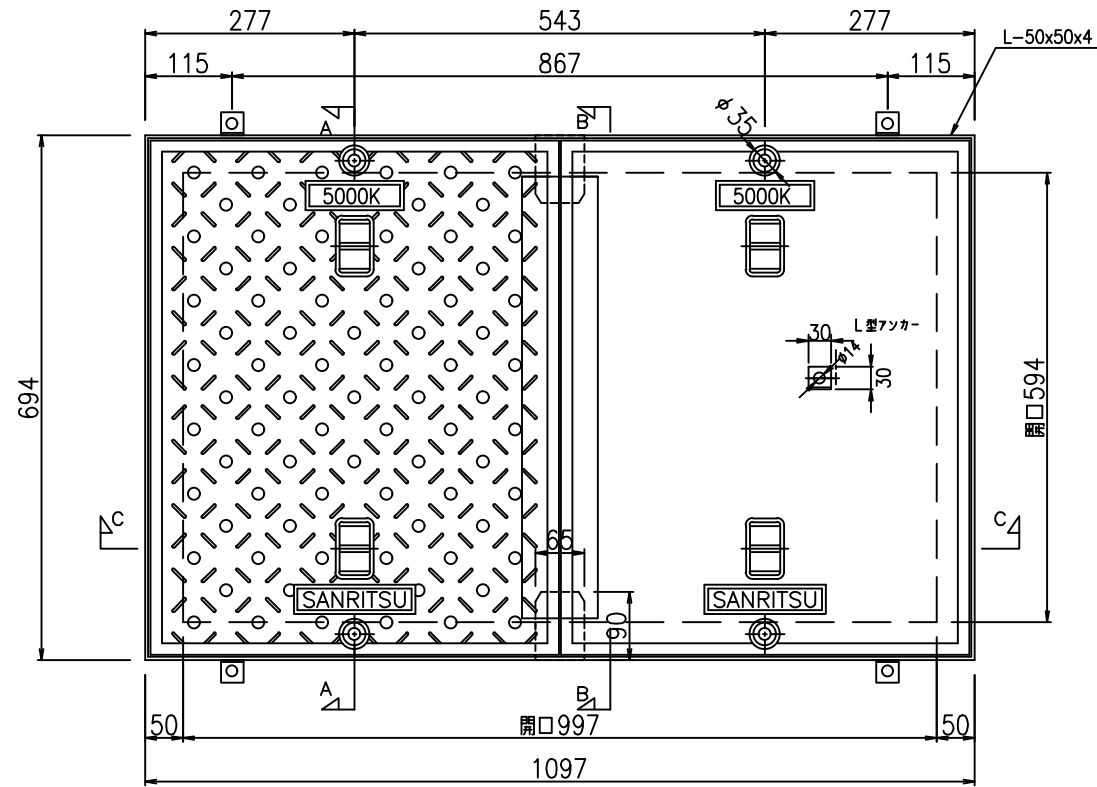
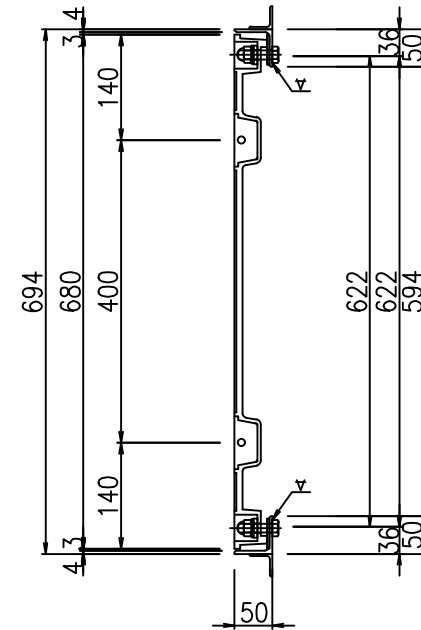


SR-改594x997

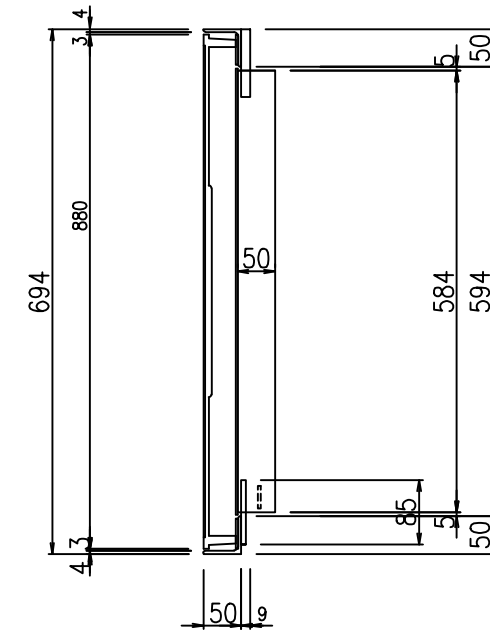
平面図



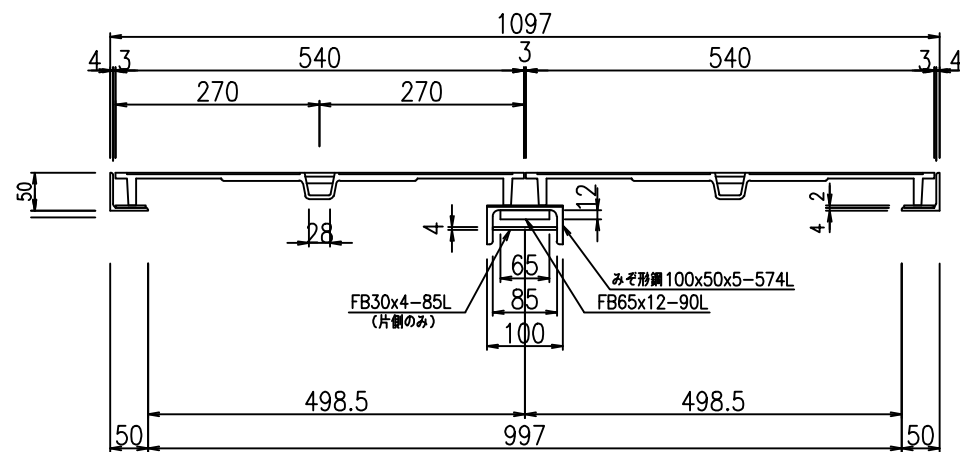
A-A断面図



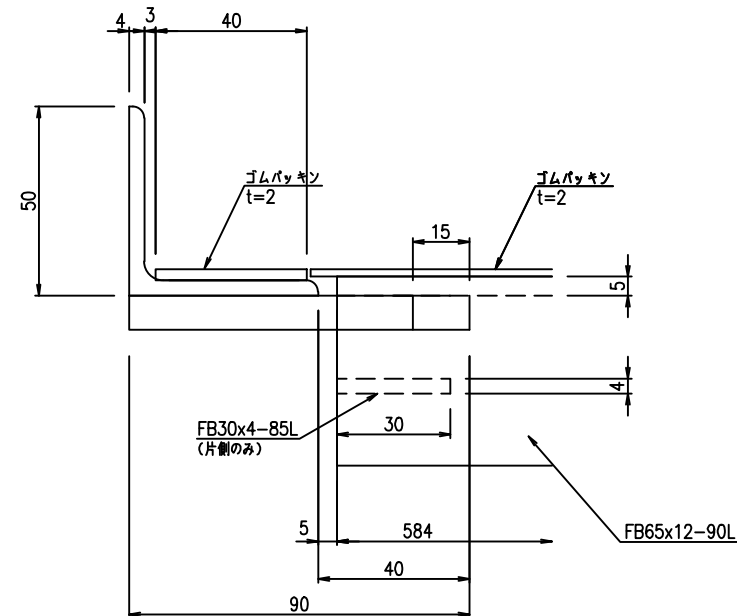
B-B断面図



C-C断面図



B部詳細図



部品名	材質	安全荷重
蓋	FCD450	5000k
受 枠	SS	
受 梁		
ゴムパッキン	CR相当品	
ゴムパッキン	CR相当品	
特殊ボルト		
キャプナット	SUS304	
平ワッシャー		

部品名	仕様	数量	単位	参考重量 (kg)	
				単重	重量
蓋	樹脂塗装	2	枚	29.0	58.0
受 枠	めっき仕上	1	枠	10.7	10.7
受 梁	めっき仕上	1	本	5.4	5.4
ゴムパッキン(t=2)		3.37	m		
合 計				74.1	

(特 記)
 1. 表面処理: 蓋-----黒色樹脂塗装
 : 受枠-----溶融亜鉛めっき