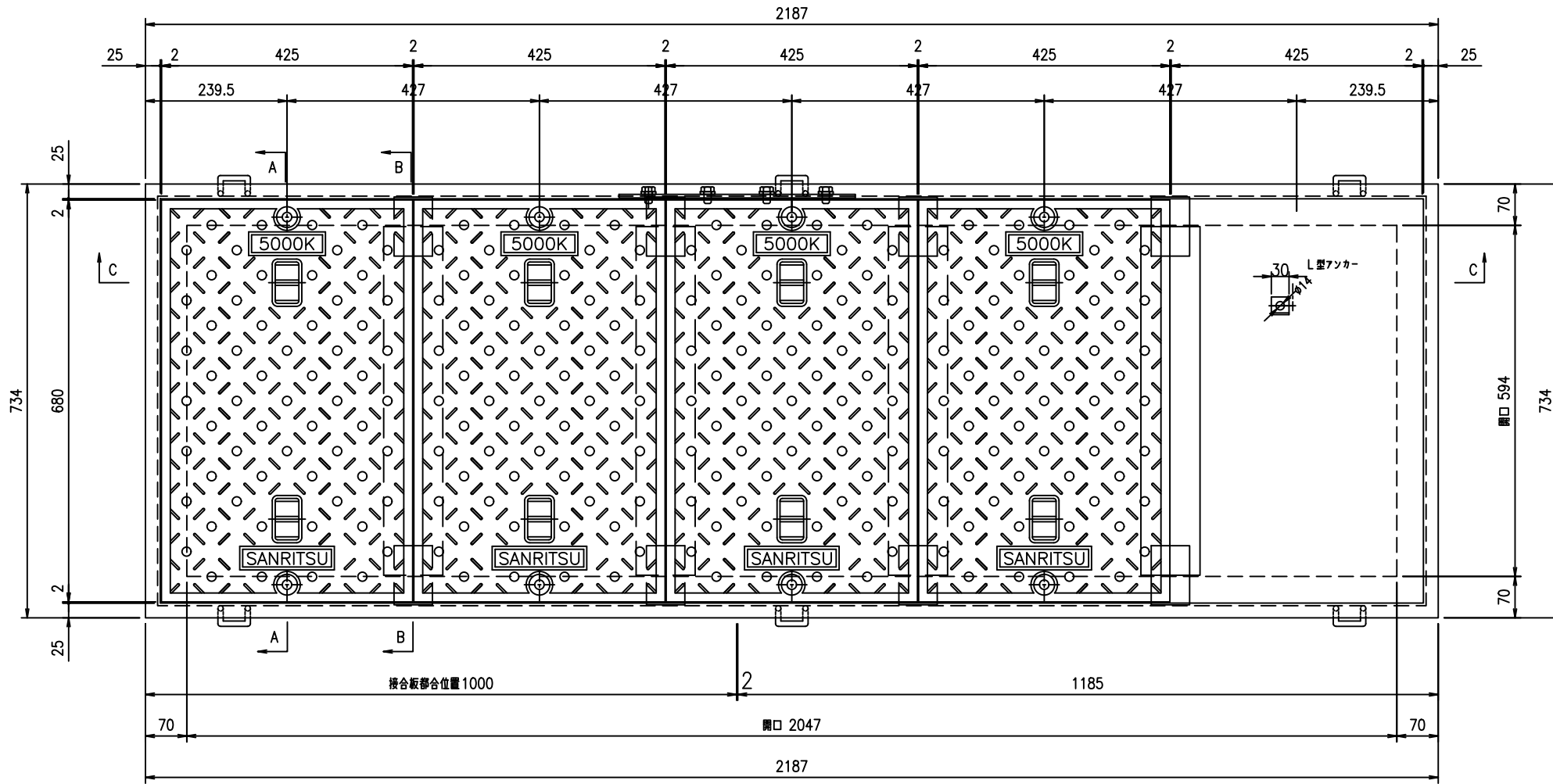
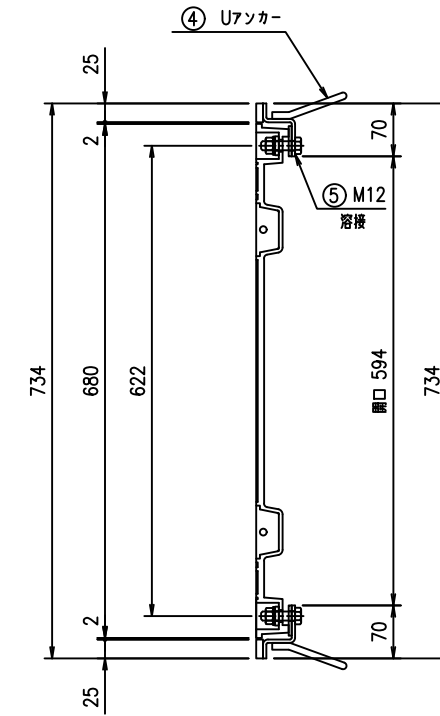


SR-改594x2047

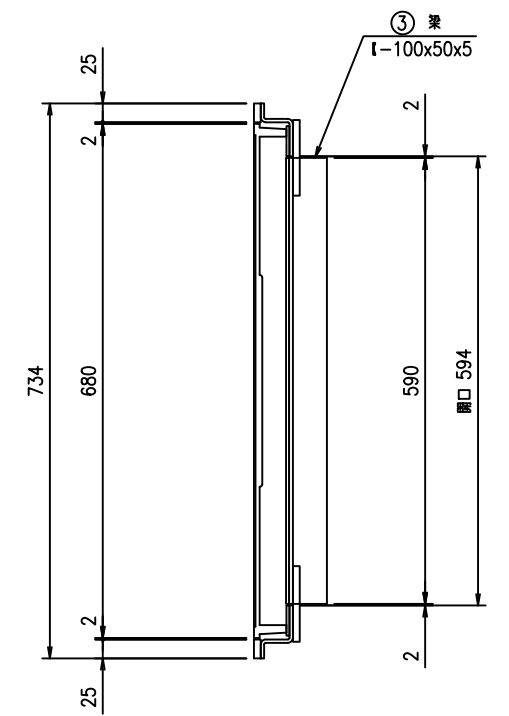
平面図 S=1:10



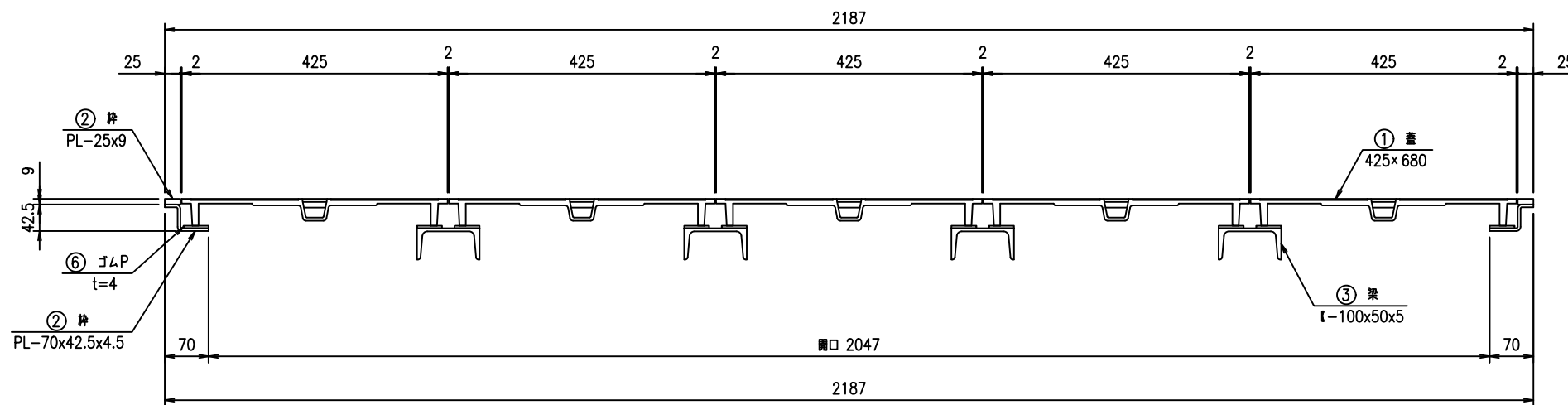
A-A断面図



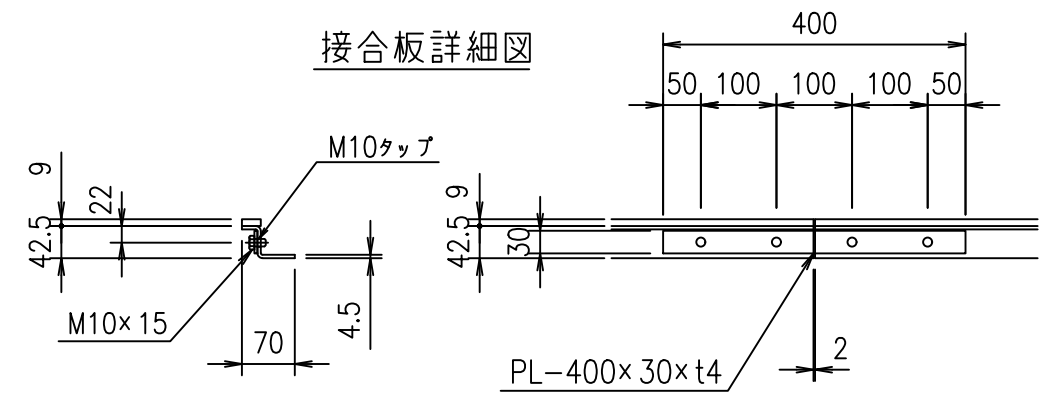
B-B断面図



C-C断面図



継合板詳細図



符号	名称	規格・寸法	材質	仕様	数量	単位	単位重量	重量 kg	備考
①	蓋	425×680	FCD	樹脂塗装	5	枚	22.2	111.0	
②	枠	PL-25×9×5842	SS	めっき	1	組	10.3	10.3	
③	梁	PL-70×42.5×4.5×5842	SS	めっき	1	組	22.7	22.7	
④	梁	I-100×50×5×590	SS	めっき	4	本	5.5	22.0	
⑤	Uアンカー	φ9	SS	めっき	6	本	0.2	1.2	
⑥	セットボルト	M12×45(B・SW・GW・N)	SUS304		10	組	0.1	1.0	
⑦	ゴムP	t=4.0	敷物用ゴム						
合計								168.2	

件名: _____

株式会社 三立
 名古屋市中区大須1-2-3 久雅ビル
 Tel 052-221-6626
 Fax 052-221-6628

マンホール用鋳鉄製蓋	荷重	縮尺 1/10	承認	検図	作図	No.
594x2047	5000K	日付 2016/05		後藤	俞	/