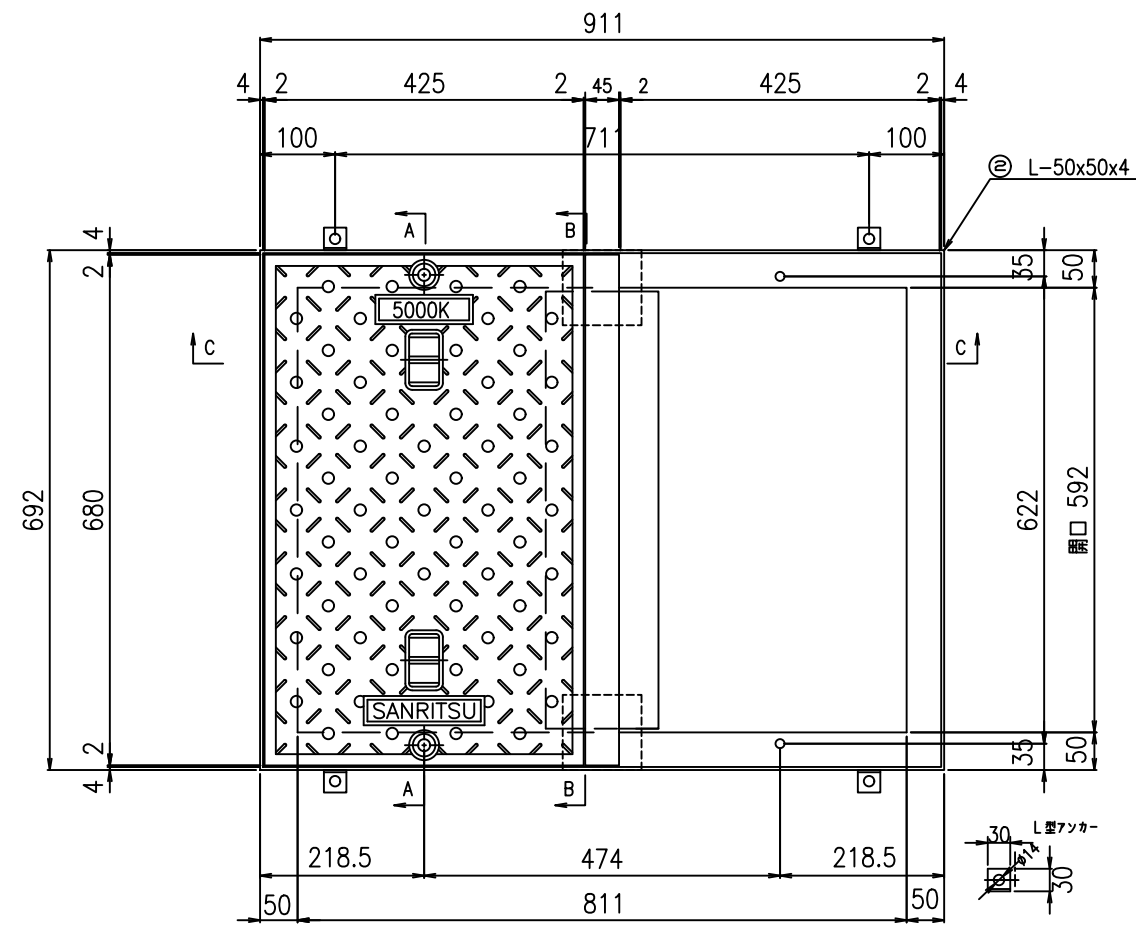
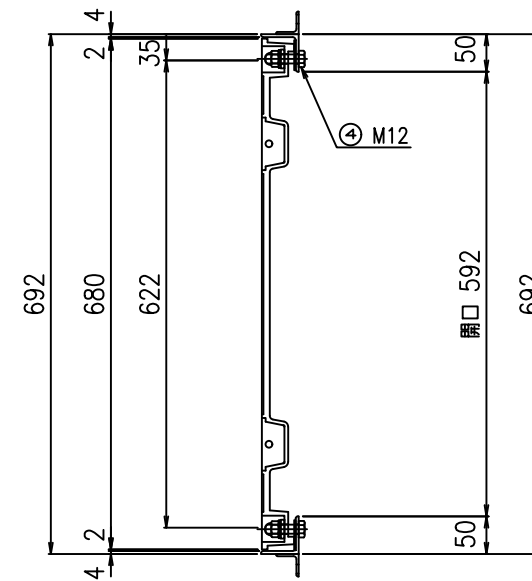


SR-改592×811

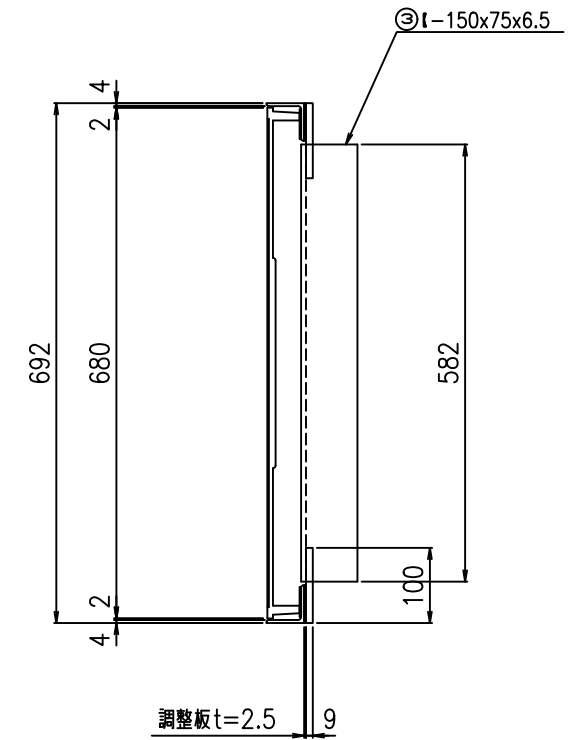
平面図 S=1:10



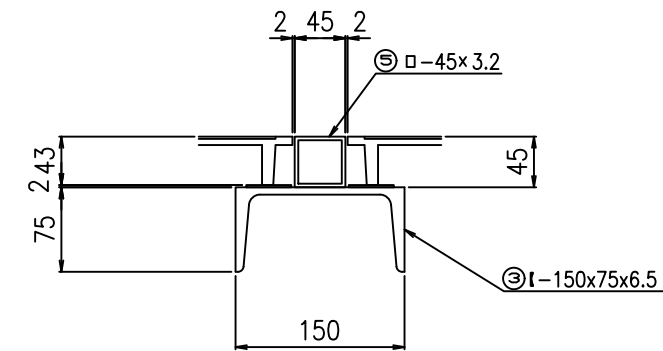
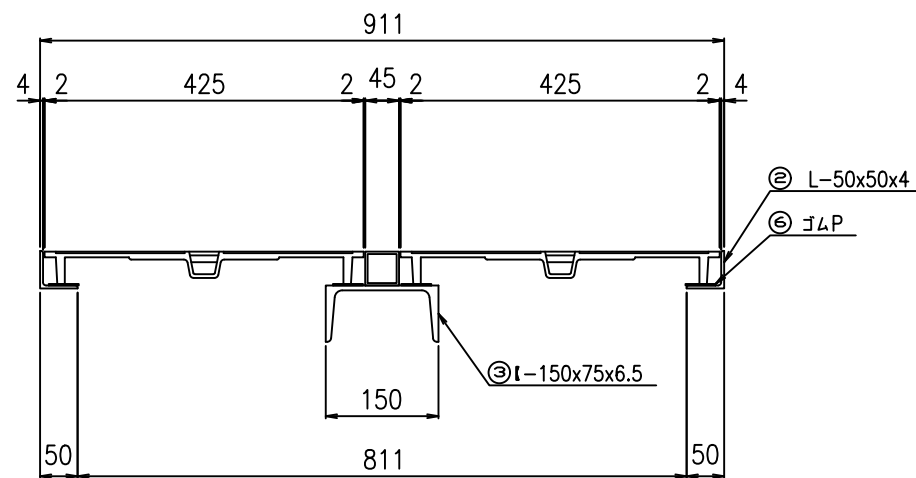
A-A断面図



B-B断面図



C-C断面図



符号	名称	規格・寸法	材質	仕様	数量	単位	単重量	重量 kg	備考
①	蓋	425×680	FCD	樹脂塗装	2	枚	22.2	44.4	
②	枠	L-50x50x4x3206	SS	めっき	1	組	9.8	9.8	
③	梁	I-150x75x6.5x582	SS	めっき	1	本	10.8	10.8	
④	セットボルト	M12×40(B・SW・GW・N)	SUS304		4	組	0.08	0.3	
⑤	拡幅梁	□-45×3.2×680	SS	めっき	1	本	2.9	2.9	
⑥	GMP	t=2							
合計								68.2	

1.修正	2.修正	3.修正	4.修正	株式会社 三立 名古屋市中区大須1-2-3 GS TERRACE402 Tel 052-221-6626 Fax 052-221-6628	件名	マンホール用铸铁製蓋	荷重	1500K	検図	作図	No.
					製品名	SR-改592×811	作図日	2022/12/10			