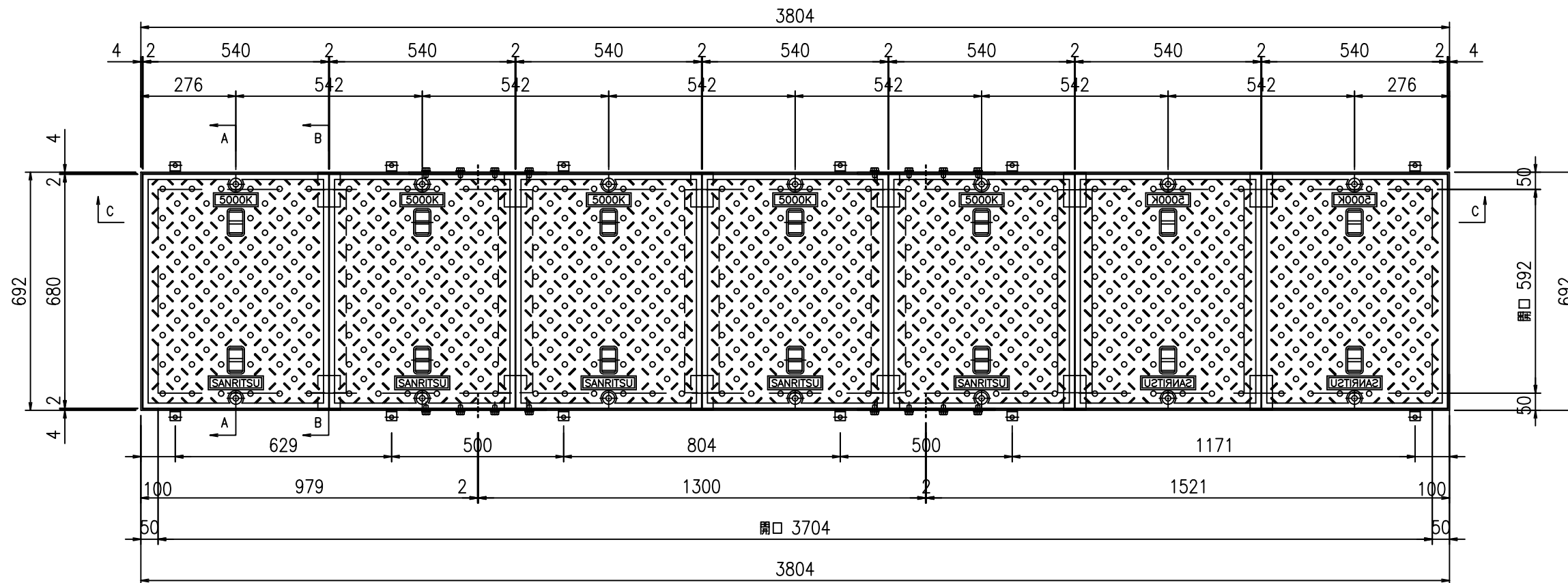


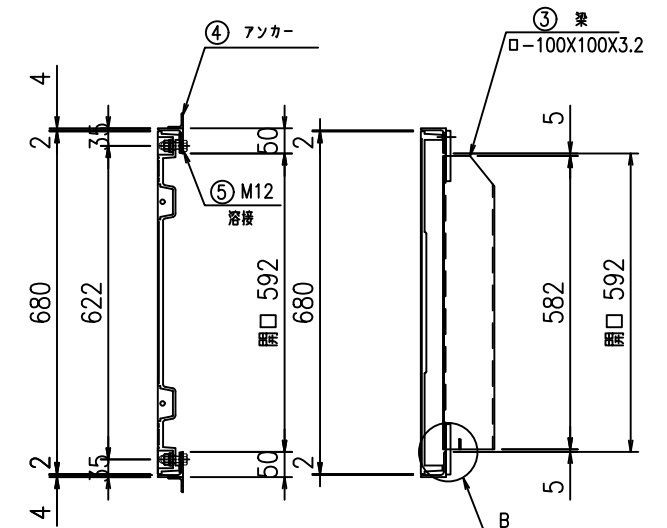
SR-改592x3704

平面図 S=1:15

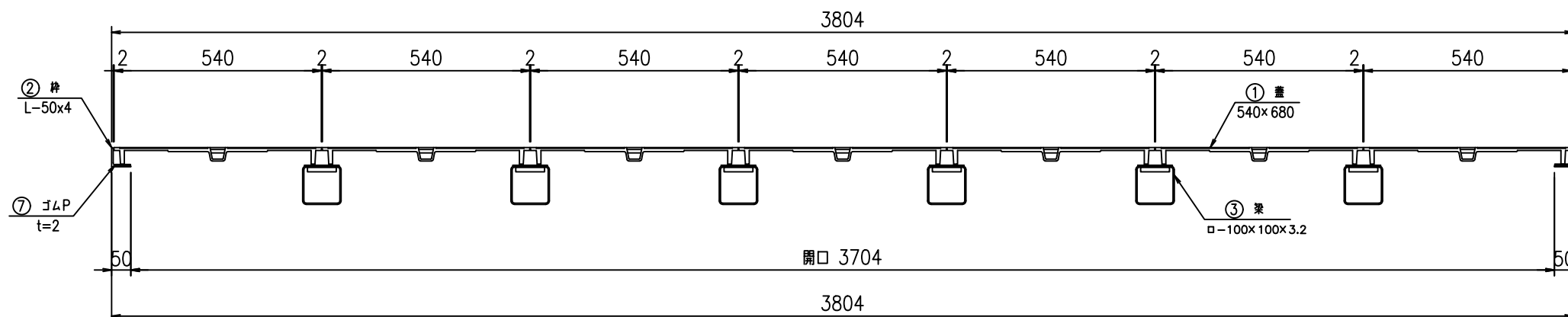


A-A断面図

B-B断面図

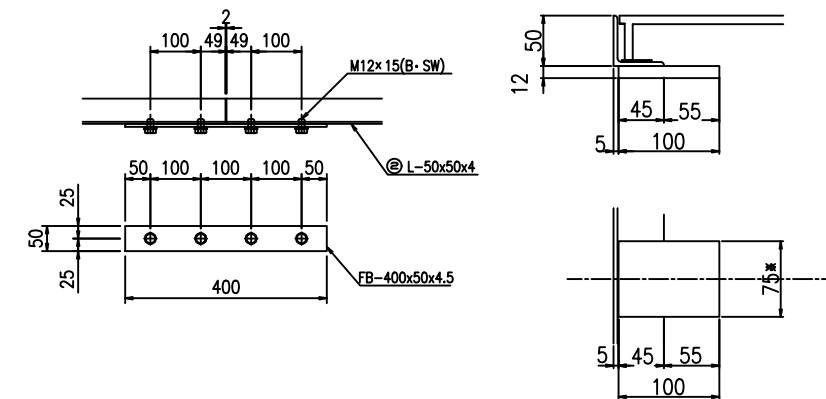


C-C断面図



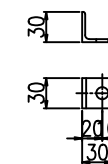
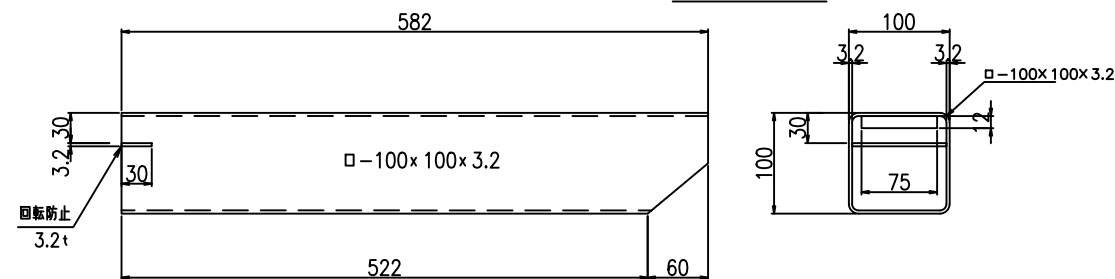
⑧ 接合部詳細図

B部詳細



主梁詳細

アンカー部詳細



符号	名称	規格・寸法	材質	仕様	数量	単位	単位重量	重量 kg	備考
①	蓋	540×680	FCD	樹脂塗装	7	枚	29.0	203.0	
②	枠	L-50×50×4 9192L	SS	めっき	1	組	28.1	28.1	
③	梁	□-100×100×3.2	SS	めっき	6	本	5.5	33.0	
④	アンカー	L-30×30×3	SS	めっき	12	本	0.1	1.2	
⑤	ピットボルト	M12×45(B・SW・GW・N)	SUS304		14	組	0.1	1.4	
⑥	ボルト	M10×15	SUS304		16	本	0.1	1.6	
⑦	ゴムP	t=2.0	敷物用ゴム						
⑧	接続金具	400L×50×4.5	SUS304		4	組	0.7	2.8	
合計								271.7	

件名:

株式会社 三立
名古屋市中区大須1-2-3 久雅ビル

Tel 052-221-6626
Fax 052-221-6628

マンホール用铸铁製蓋
SR-改592x3704

荷重
T-20相当

縮尺
1/10
日付
2016/05

承認

検図
後藤

作図

No.