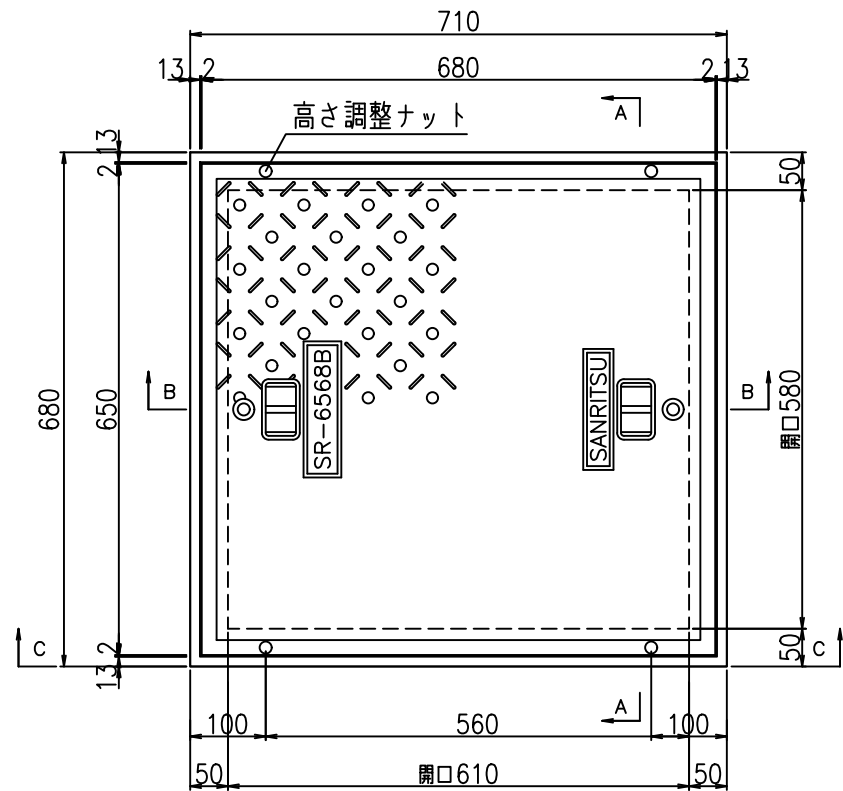


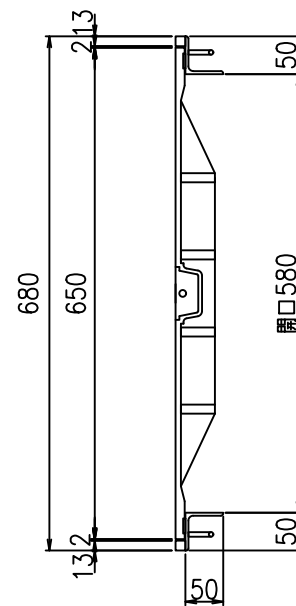
商品名：SR-K6060B

開口：580x610

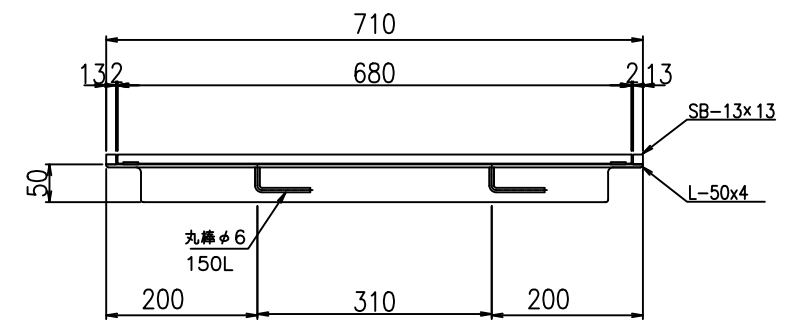
平面図



A-A断面図

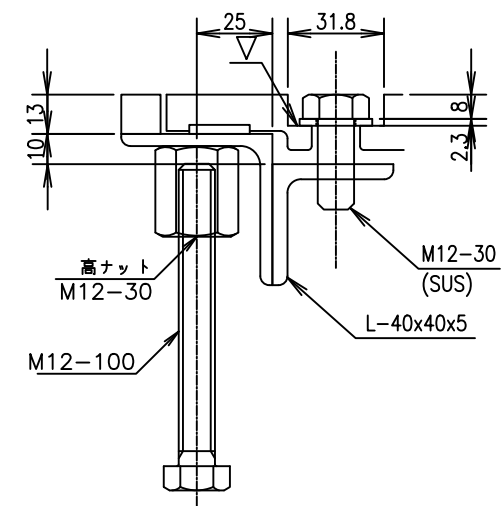


C-C断面図

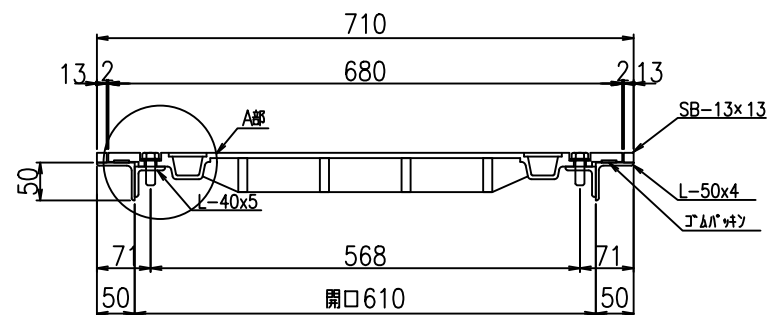


A部詳細図

S=1/4



B-B断面図



部品名	規格寸法	仕様	数量	単位	参考重量 (kg)	
					単重	重量
蓋	650x680	FCD600	1	枚	35.98	36.0
受枠	L-50x4x2580	SSめっき仕上げ	1	枚	11.36	11.4
工角材	CR相当品 20x3.0t	CR相当品				
ボルト	M12-30,W	SUS	2	本	0.1	0.2
高ナット	M12-30H	SS400	4	本	0.5	2.0
高さ調整ボルト	M12-100	SS400	4	本	0.2	0.8
合計Kg						50.4

2023.2.22	2023.12.24	2024.2.2		株式会社 三立 名古屋市中区大須1-2-3 久雅ビル4F Tel 052-221-6626 Fax 052-221-6628	マンホール用鋳鉄製蓋	荷重 T-25相当	縮尺 A3 1/10 日付 2021/9/6	承認	検図	作図 野村	No.
B部BLT穴の修正	主梁他修正	蓋名称の変更									