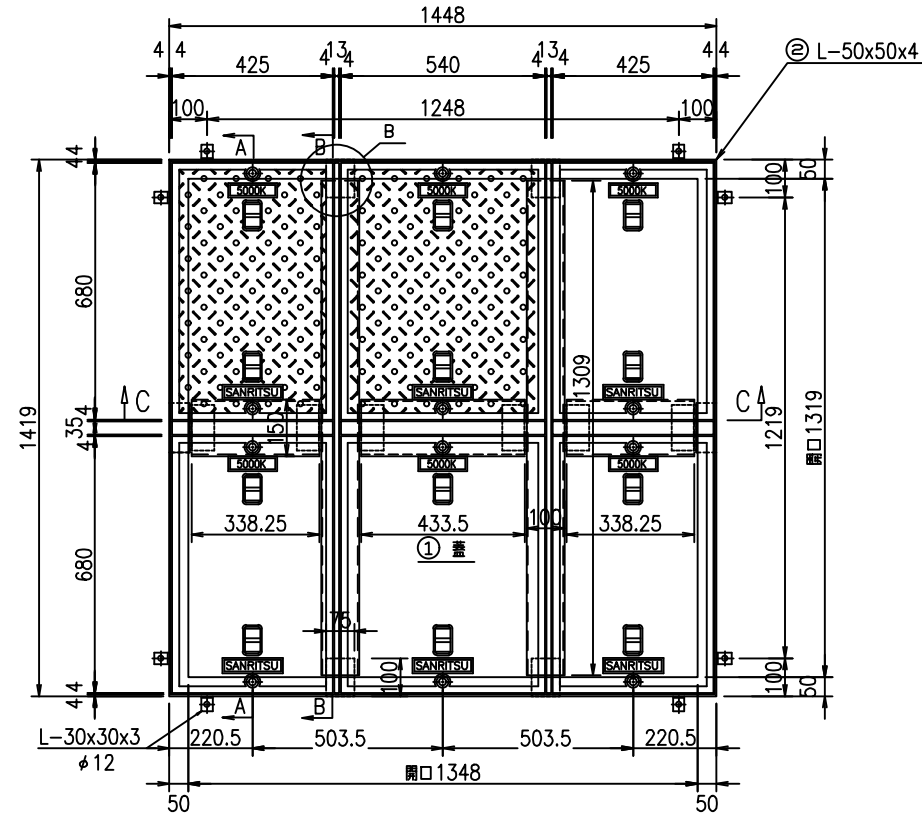


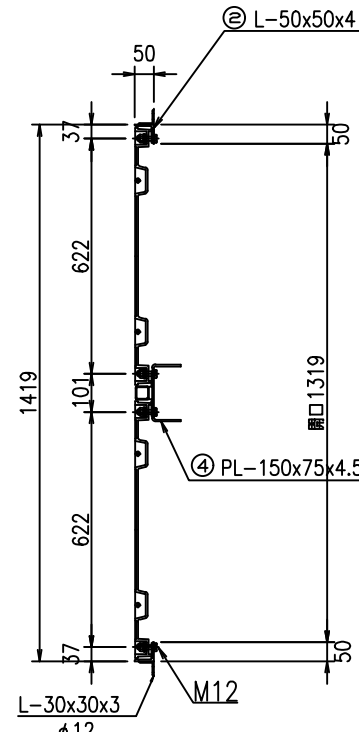
SR-改 1319×1348

5000K相当

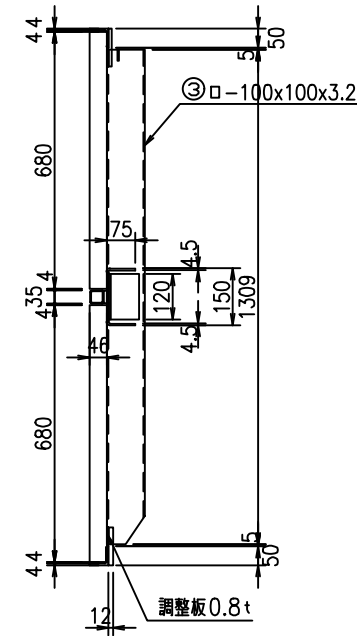
平面図 S=1:10



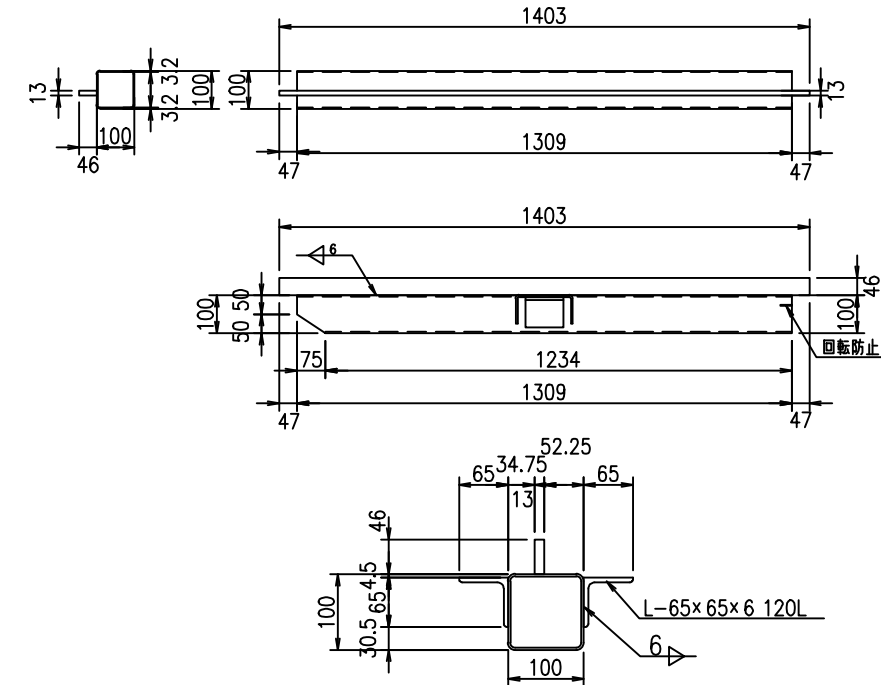
A-A断面図



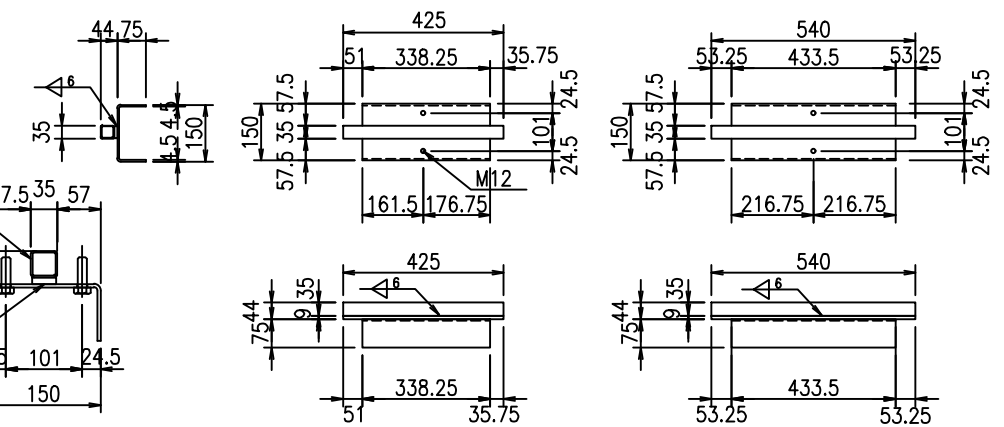
B-B断面図



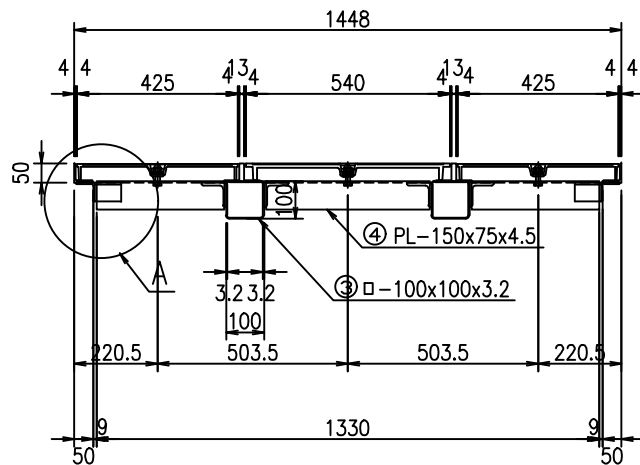
③ 大梁詳細図



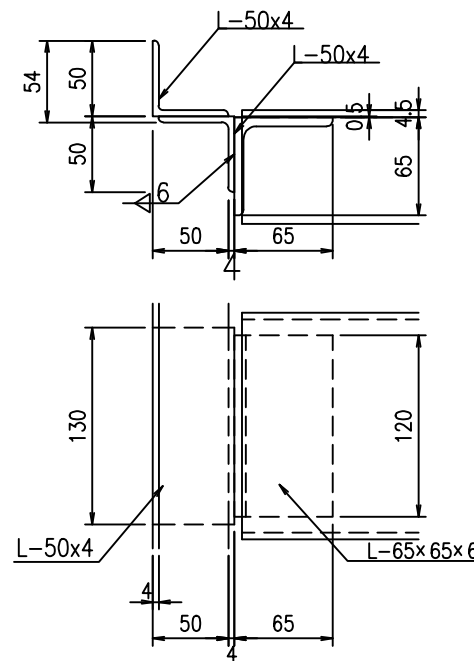
④ 小梁詳細図



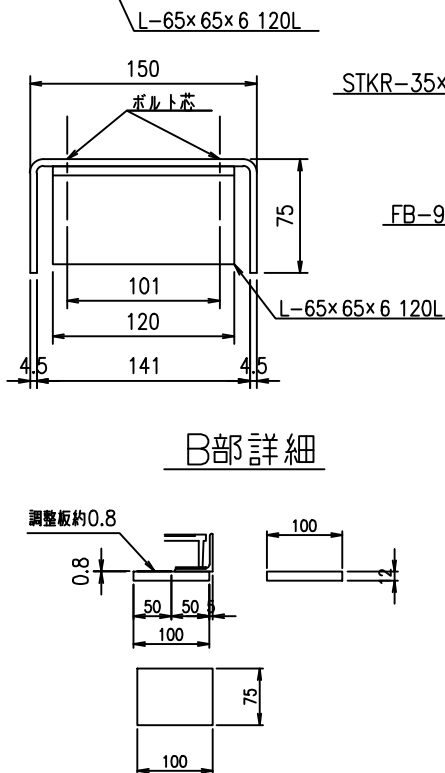
C-C断面図



A部詳細



B部詳細



符号	名称	規格・寸法	材質	仕様	数量	単位	単位重量	重量 kg	備考
①	蓋	425×680	FCD	樹脂塗装	4	枚	26.2	104.8	
		540×680	FCD	樹脂塗装	2	枚	31.0	62.0	
②	枠	L-50x50x4x5534	SS400	めっき	1	組	16.9	16.9	
③	大梁	□-100x100x3.2 1309L	SS400	めっき	2	本	12.5	25.0	
		FB-23×46 1403L	SS400	めっき	2	本	6.1	12.2	
④	小梁	□-PL-150x75x4.5 338.25L	SS400	めっき	2	本	2.8	5.6	
		□-PL-150x75x4.5 433.5L	SS400	めっき	1	本	3.6	3.6	
		STKR-35×35×2.3 425L	SS400	めっき	2	本	1.0	2.0	
		STKR-35×35×2.3 540L	SS400	めっき	1	本	1.3	2.6	
		FB-9×32 425L	SS400	めっき	2	本	1.0	2.0	
		FB-9×32 540L	SS400	めっき	1	本	1.2	1.2	
⑤	セットボルト	M12×40(B・PW・CW・CN)	SUS304		12	組	0.08	1.0	
⑥	ゴムP	t=2.0	CR相当品			m			
合計								238.9	SS部重量 72.1Kg

件名	改 1	改 2	改 3	株式会社 三立 名古屋市中区大須1-2-3 久雅ビル Tel 052-221-6626 Fax 052-221-6628	マンホール用鉄製蓋	荷重	縮尺 A3:1/20	承認	検図	作図 野村	No.
	日付	日付	日付		SR-改 1319×1348	5000K相当	日付 2020.05.16				