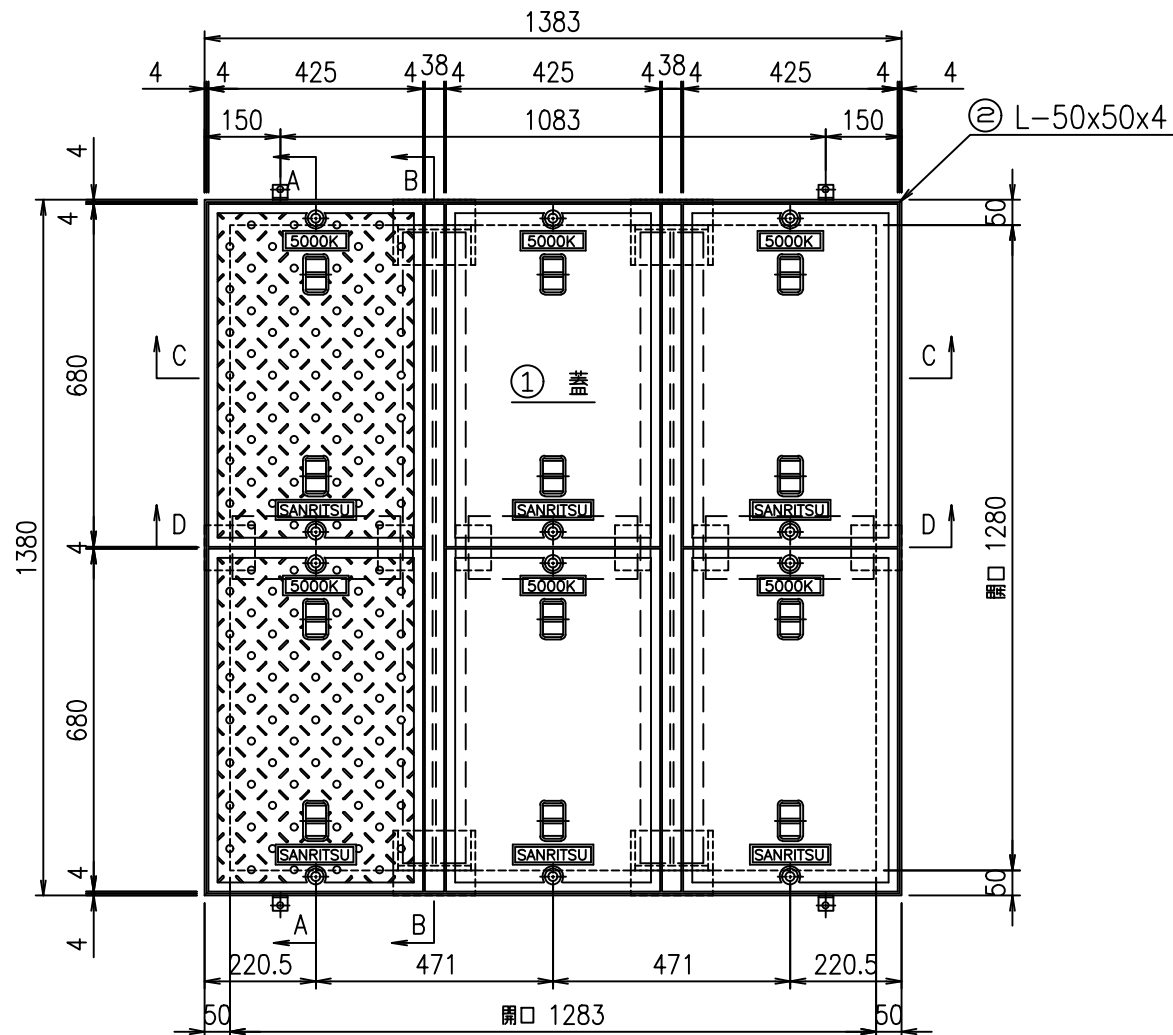
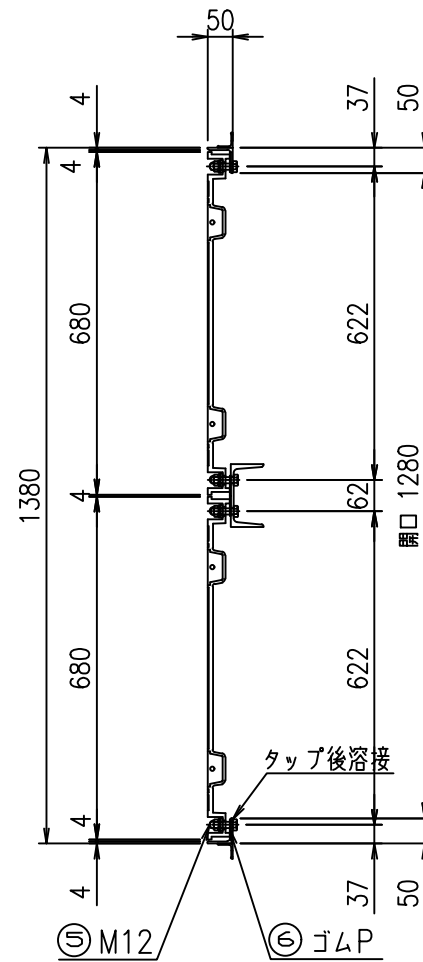


SR-改 1280×1283

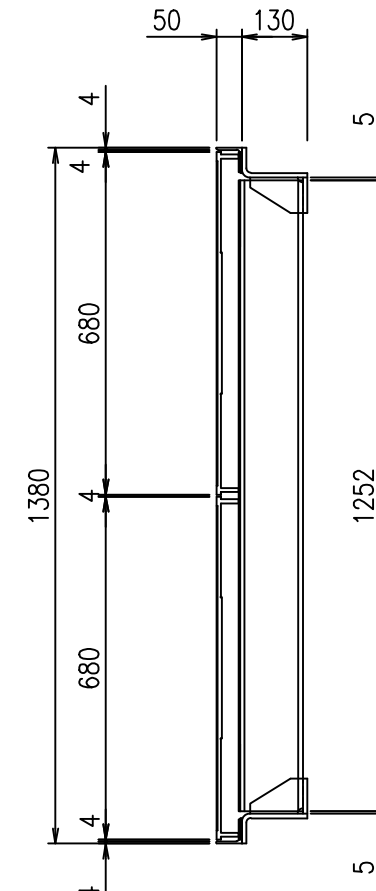
平面図 S=1:15



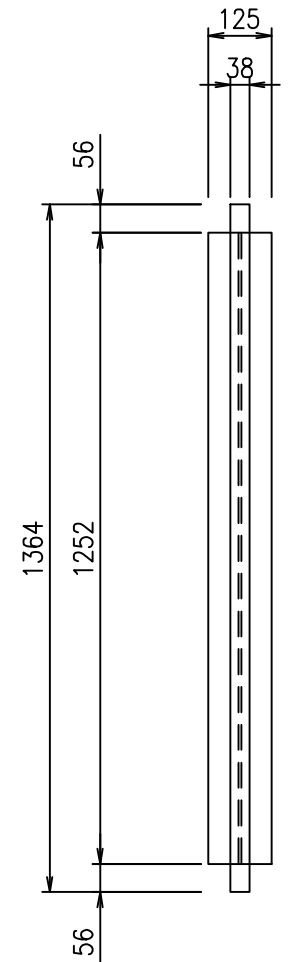
A-A断面図



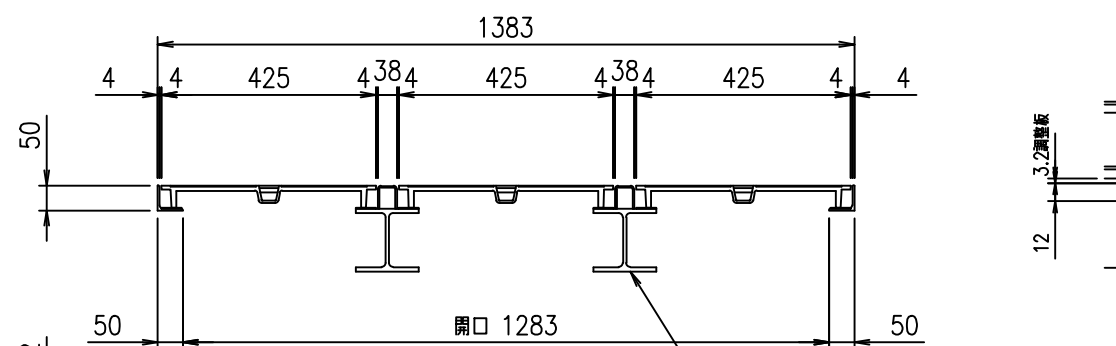
B-B断面図



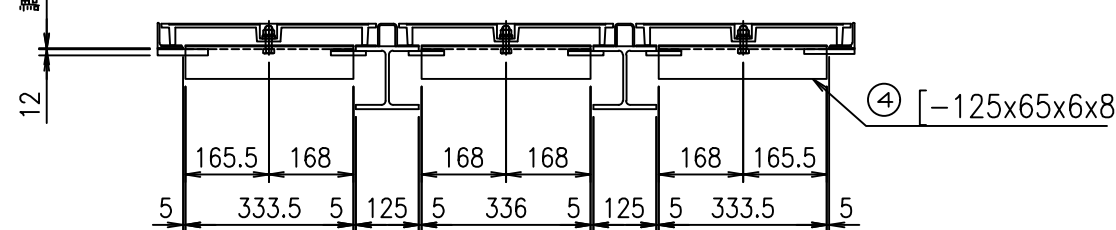
大梁詳細図



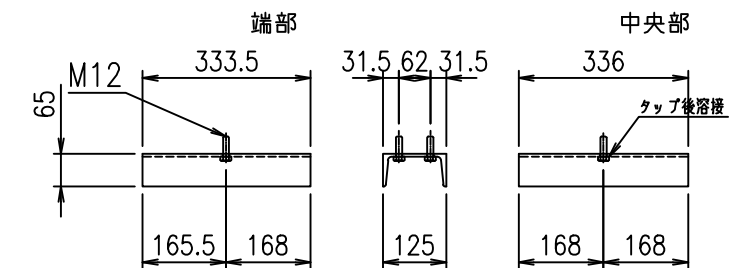
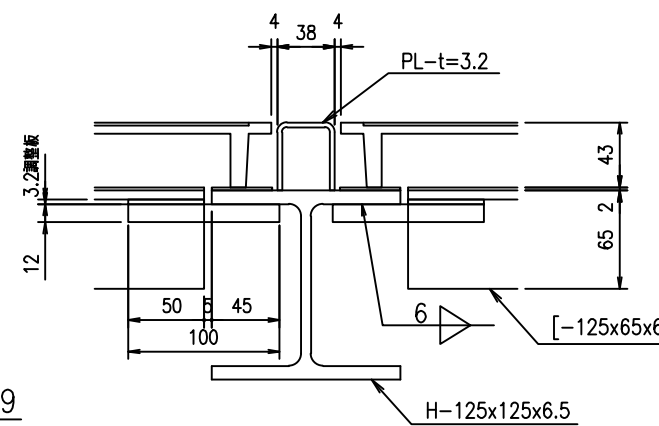
C-C断面図



D-D断面図



小梁詳細図



符号	名称	規格・寸法	材質	仕様	数量	単位	単位重量	重量 kg	備考
①	蓋	425×680	FCD450	塗装	6	枚	26.2	157.2	
②	枠	L-50x50x4x5326	SS400	めっき	1	組	16.3	16.3	HDZT-35
③	大梁	H-125×125×6.5×9	SS400	めっき	2	本	29.6	59.2	HDZT-35
		梁受	FB-145x9 L=70	SS400	めっき	4	箇所	2.55	10.2
④	小梁	PL-135x3.2 L=1364	SS400	めっき	2	箇所	4.9	9.8	HDZT-35
		[-125x65x6x8x333.5]	SS400	めっき	2	本	4.5	9.0	HDZT-35
		[-125x65x6x8x336]	SS400	めっき	1	本	4.5	4.5	HDZT-35
⑤	セットボルト	M12×40(B・W・GW)	SUS304		12	組	0.07	0.8	
⑥	ゴムP	t=2.0	CR相当品						
合計								267.0	

件名:	改1	改2	改3	株式会社 三立	マンホール用鉄製蓋	荷重	縮尺 1/15	承認	検図	作図	No.
	日付	日付	日付								