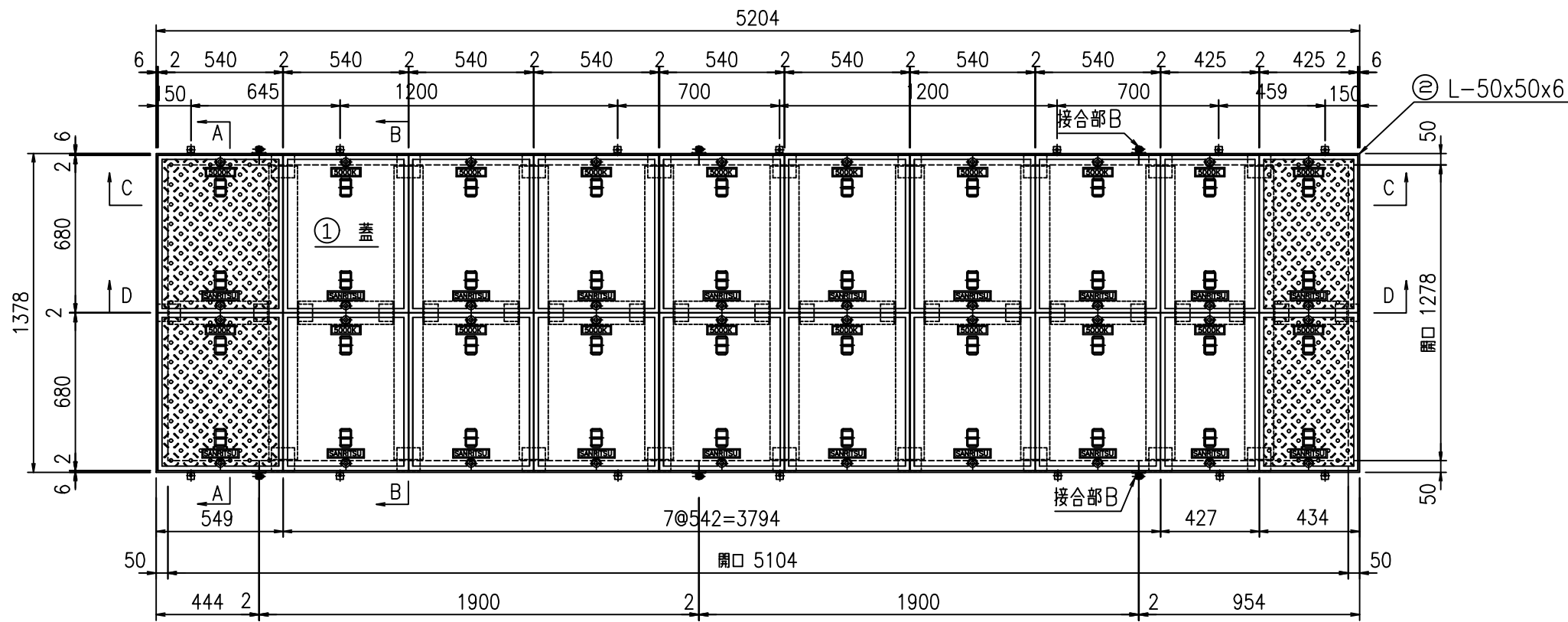
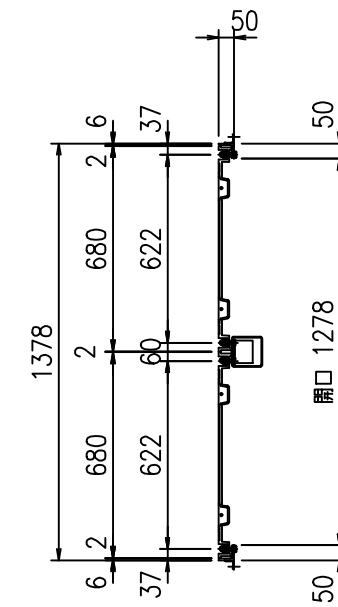


1278×5104

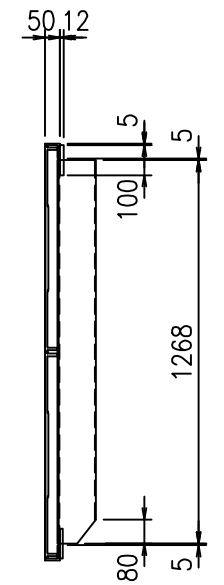
平面図 S=1:25



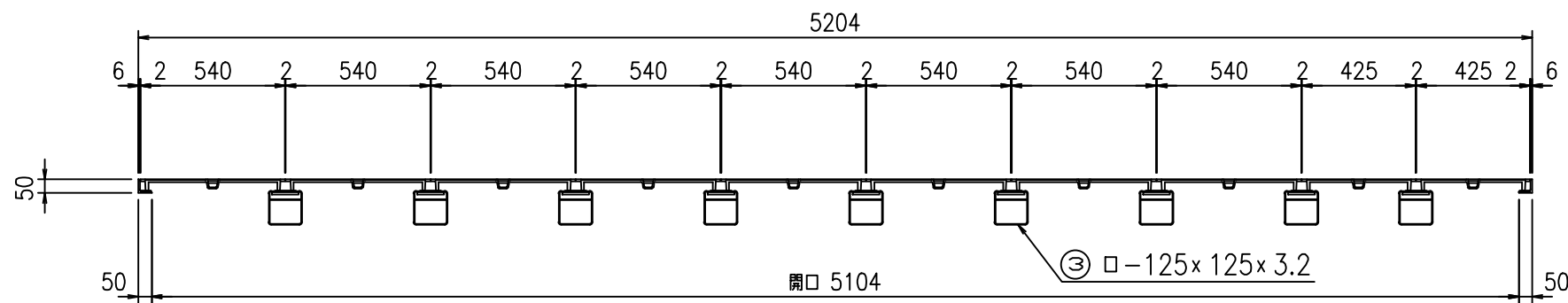
A-A断面図



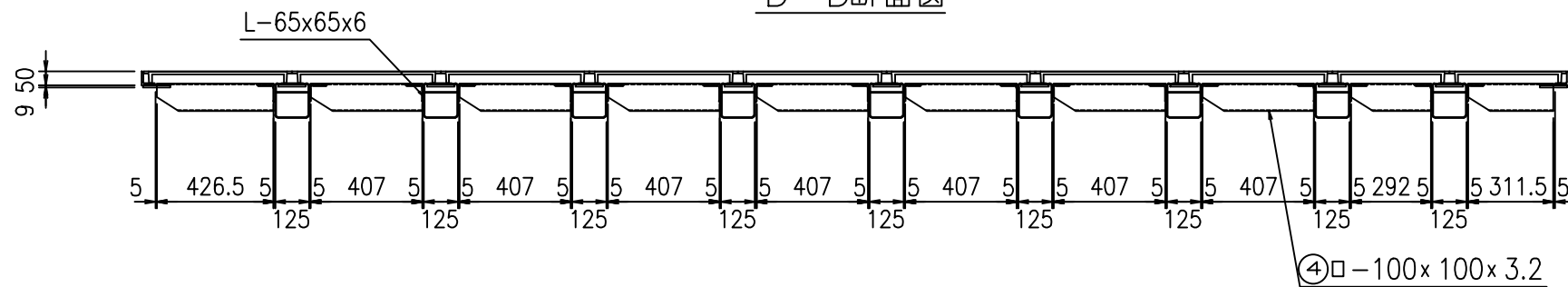
B-B断面図



C-C断面図



D-D断面図



符号	名称	規格・寸法	材質	仕様	数量	単位	単位質量	質量 kg	備考	
①	蓋	540×680	FCD450	塗装	16	枚	30.0	480.0		
		425×680	FCD450	塗装	4	枚	26.2	104.8		
②	大梁	L-50x50x6x12964	SS400	めっき	1	組	64.0	64.0	HDZT-35	
		梁受	FB-100x100x9	SS400	めっき	18	箇所	0.71	12.8	HDZT-35
④	小梁	□-100x100x3.2x426.5	SS400	めっき	1	本	4.1	4.1	HDZT-35	
		□-100x100x3.2x407	SS400	めっき	7	枚	3.9	27.3	HDZT-35	
		□-100x100x3.2x292	SS400	めっき	1	本	2.8	2.8	HDZT-35	
		□-100x100x3.2x311.5	SS400	めっき	1	枚	3.0	3.0	HDZT-35	
⑤	セットボルト	M12×40(B・W・GW)	SUS304		40	組	0.07	2.8		
⑥	ゴムP	t=2.0	CR相当品							
								合計	837.5	

件名:	改1	改2	改3	株式会社 三立	マンホール用鉄製蓋	荷重	縮尺 1/25	承認	検図	作図	No.
田原グリーンバイオマス	日付	日付	日付	〒460-0011 名古屋市中区大須1-2-3 GSファス	1278×5104	T-20相当	日付 2024/04/16		後藤	包	/
				Tel 052-221-6626 Fax 052-221-6628							