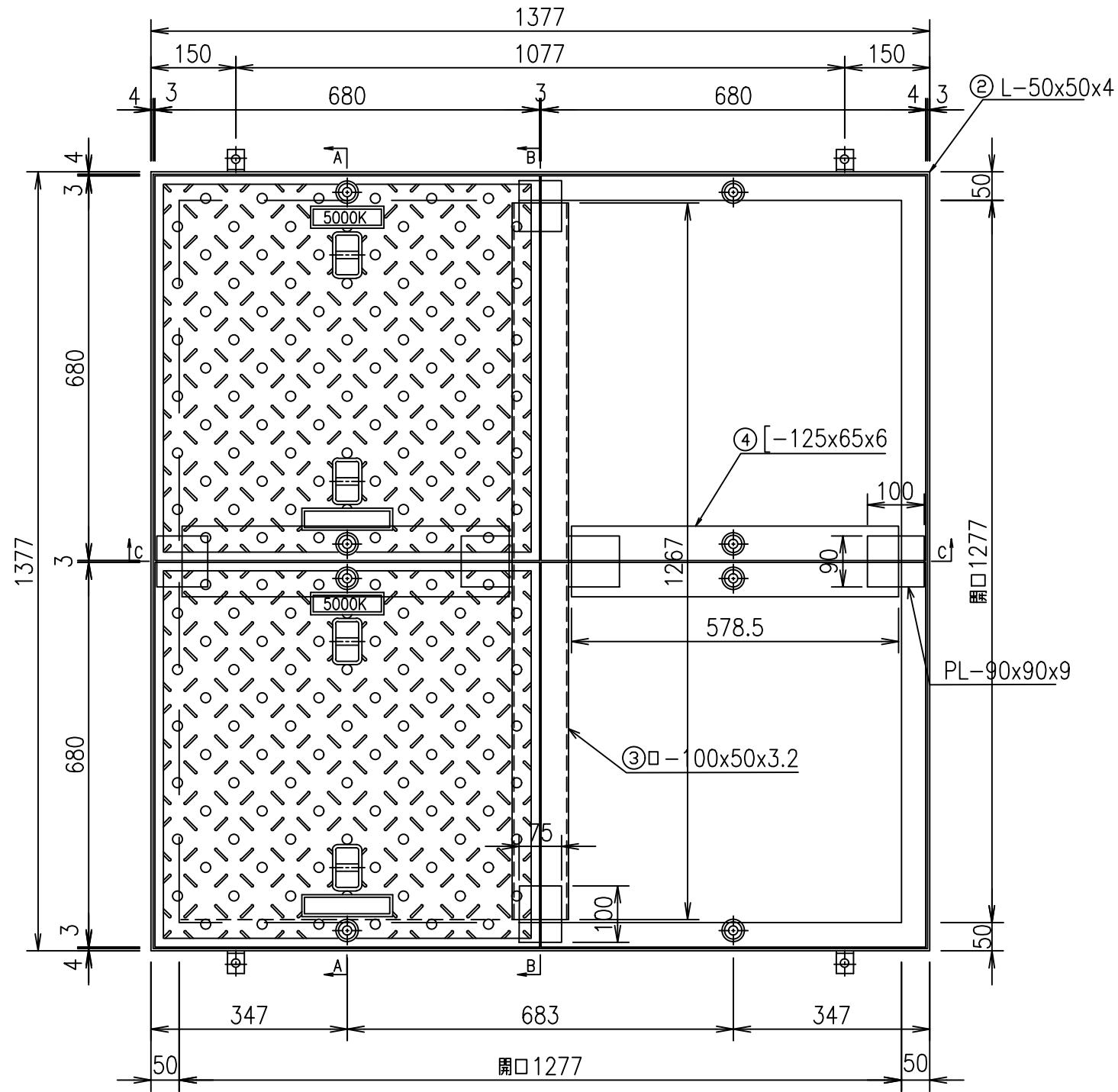
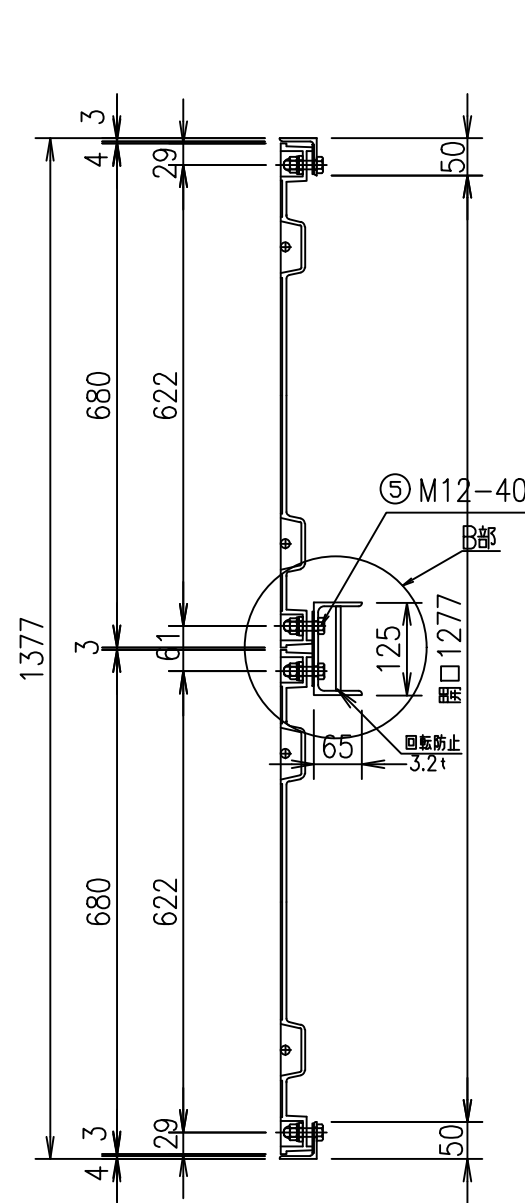


平面図 S=1:10

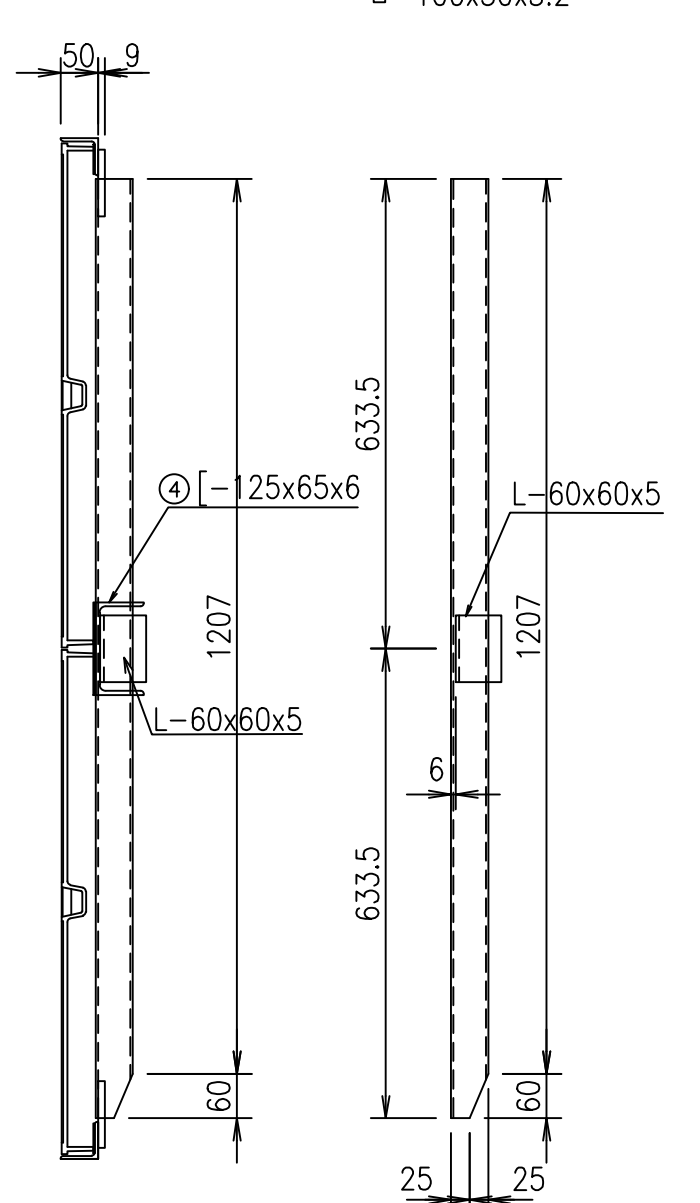
SR-改 1277X1277



A-A断面図

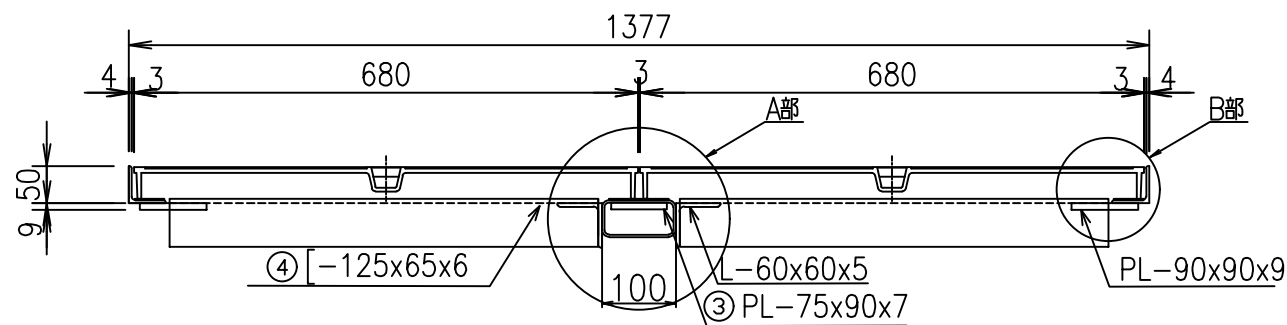


B-B断面図

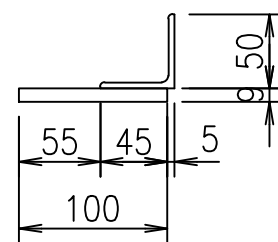


大梁詳細図
□-100x50x3.2

C-C断面図



B部詳細



符号	名称	規格・寸法	材質	仕様	数量	単位	単位重量	重量 kg	備考
①	蓋	680x680	FCD	樹脂塗装	4	枚	28.6	114.4	
②	枠	L-50x50x4	SS400	めっき	1	組	24.0	24.0	
③	大梁	□-100x50x3.2x1267	SS400	めっき	1	本	8.9	8.9	
	大梁受	PL-75x90x5	SS400	めっき	2	箇所	0.5	1.0	
④	小梁	I-125x65x6x578.5	SS400	めっき	2	本	4.1	8.2	
⑤	セットボルト	M12x40(B・PW・GW・CN)	SUS304		8	組	0.08	0.6	
⑥	ゴムP	t=2.0	CR相当品			m			
合計								157.1	

株式会社 三立

名古屋市中区大須1-2-3 GS TERRACE402
Tel 052-221-6626 Fax 052-221-6628

件名	マンホール用铸铁製蓋	荷重: 500K	検図	作図	No.
製品名	SR-改 1277x1277	日付 2023/4/18		城	