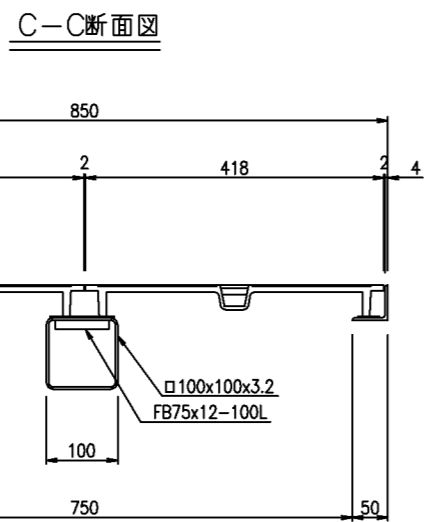
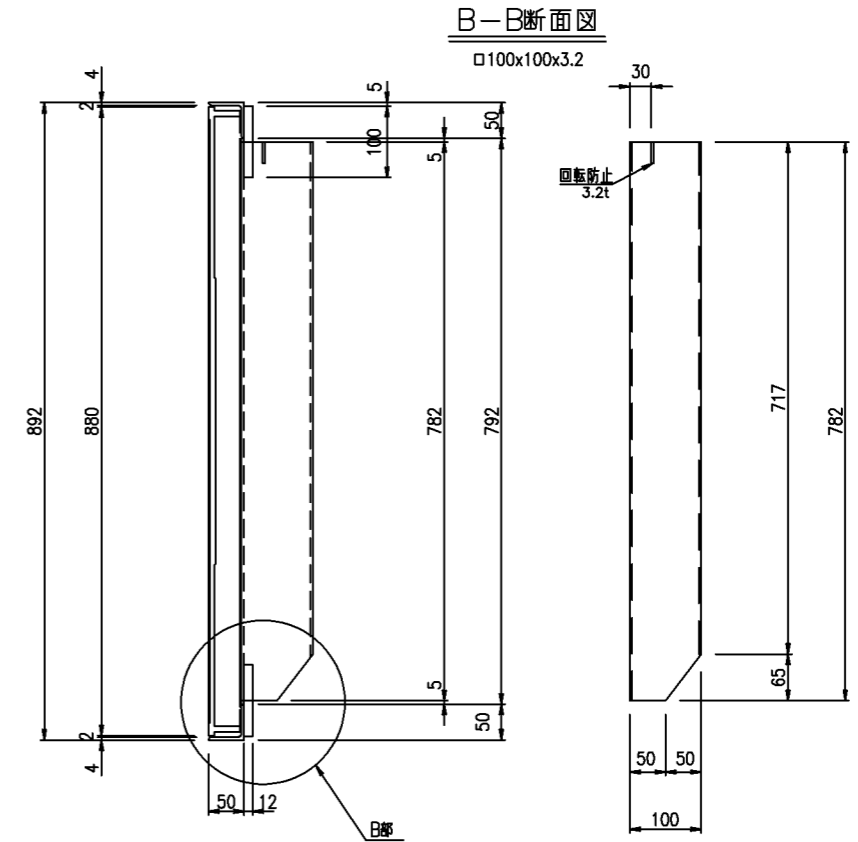
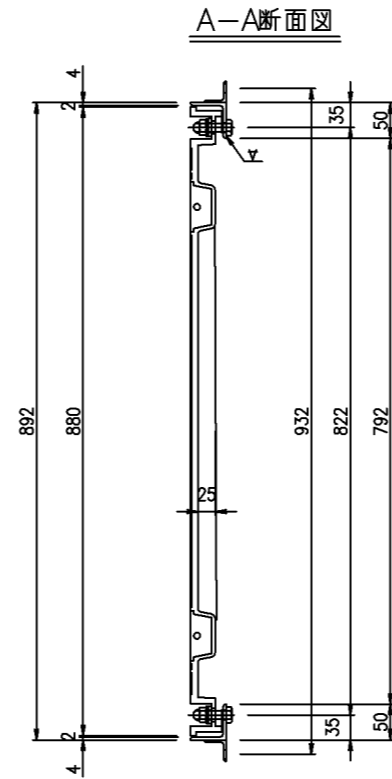
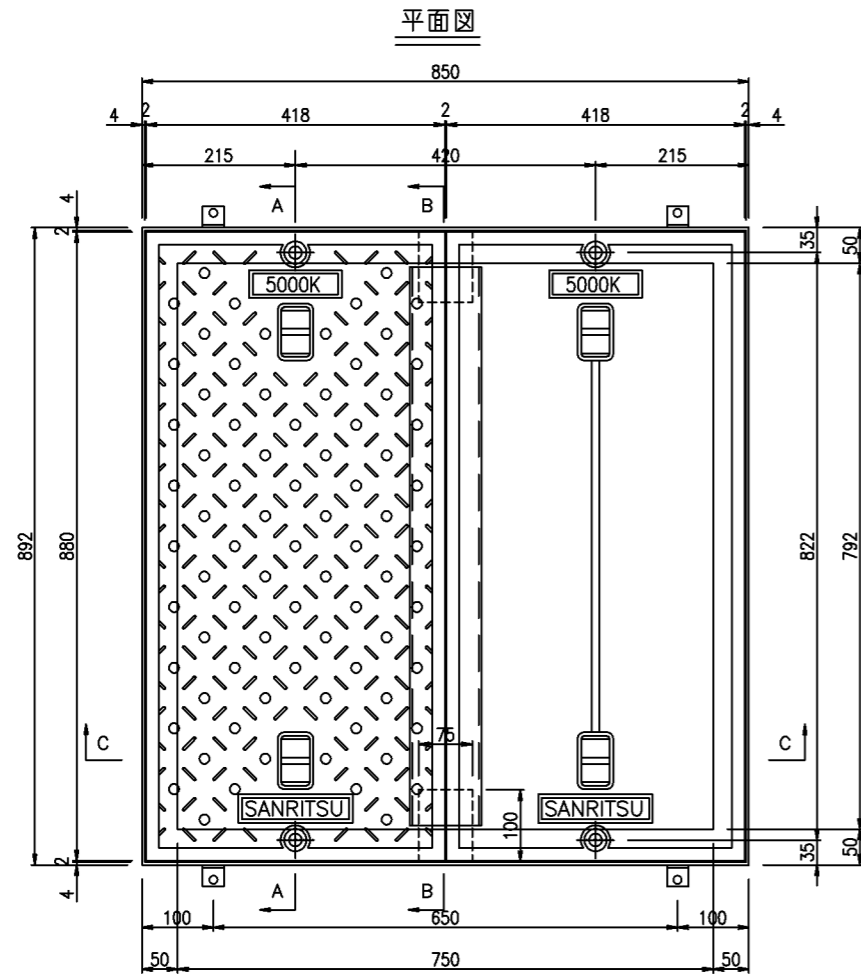
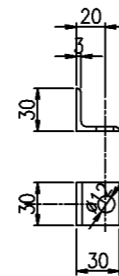


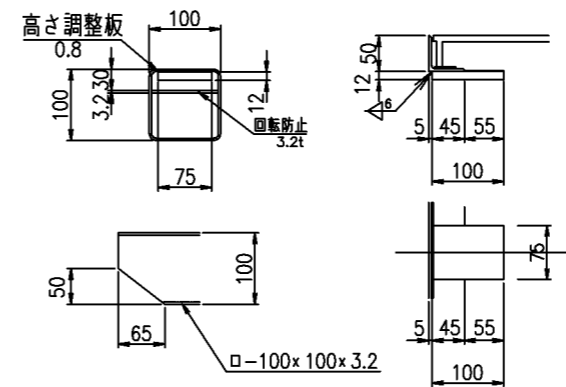
商品名：SR-K8080D (その1)  
750x792-5000K



アンカー部詳細図



B部詳細図



仕様

部品名	材質	サイズ・寸法
蓋	FCD500	418x880
枠	SS400	L-50x50x4
梁		□-100x100x3.2
丁差し	CR相当品	t=2.0
丁差し		25.3φx5.0t
ボルト		M12-40
ナット	SUS304	M12-3桁
平ワッシャー		25.6φx2.3t

数量表

部品名	数量	単位	参考重量 (kg)	
			単重	重量
蓋	2	枚	29.25	58.5
枠	1	枚	10.4	10.4
梁	1	本	7.4	7.4
梁受	2	個	0.7	1.4
合計				77.7

〈特記〉

- 1、表面処理：蓋-----粉体塗装  
：受枠-----溶融亜鉛めっき又は粉体塗装

2023.2.22	2023.12.24	2024.2.2		株式会社 三立	マンホール用铸铁製蓋	荷重	縮尺 A3 1/10	承認	検印	作印	No.
B部BLT穴の修正	主架他修正	蓋名称の変更		名古屋市中区大須1-2-3 久雅ビル4F	SR-K8080D (その1)	5000K	日付 2021/9/6			野村	/
				Tel 052-221-6626 Fax 052-221-6628							