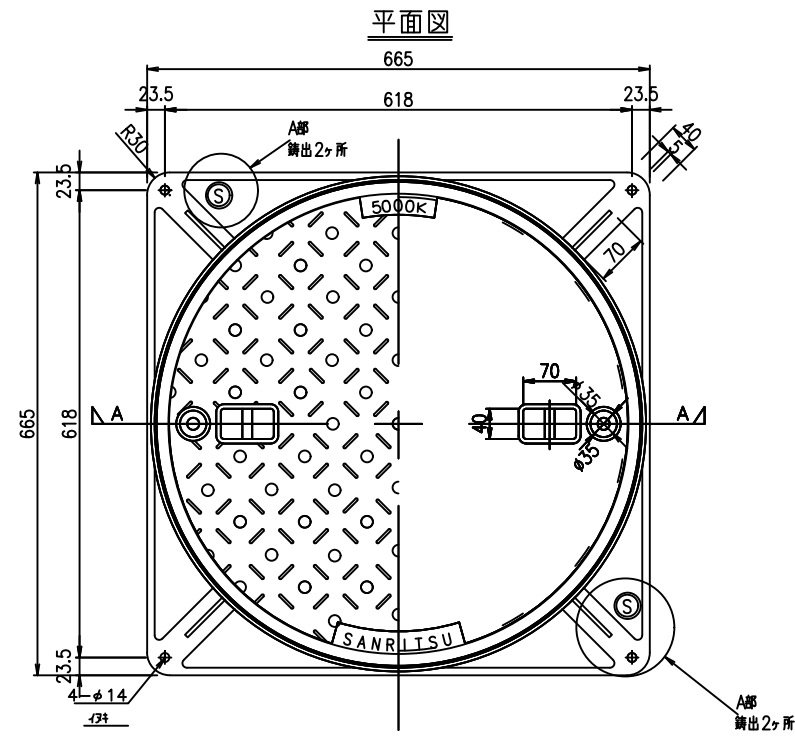
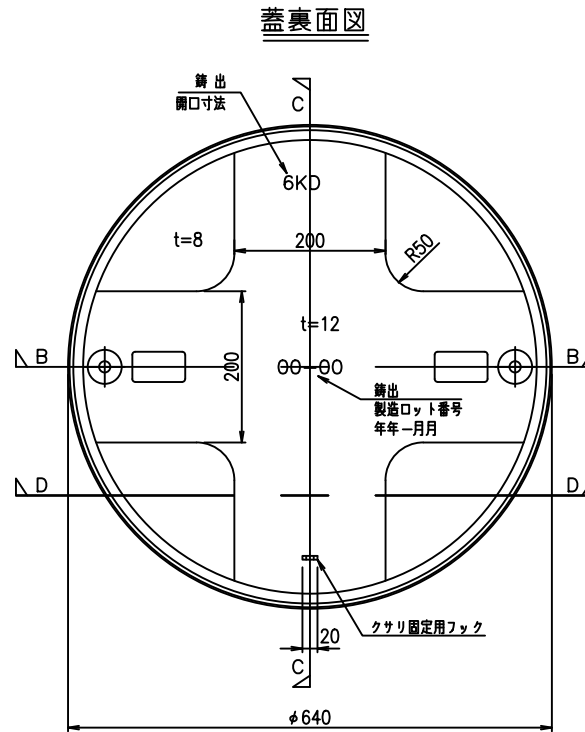


商品名：SR-6KD

φ600-5000k

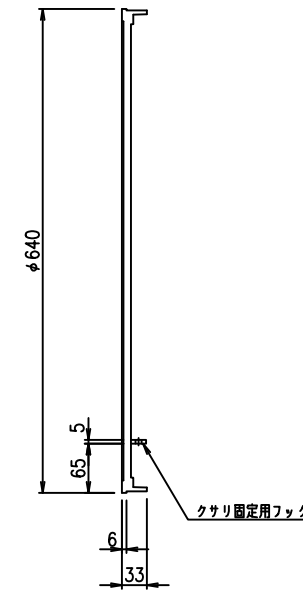


平面図

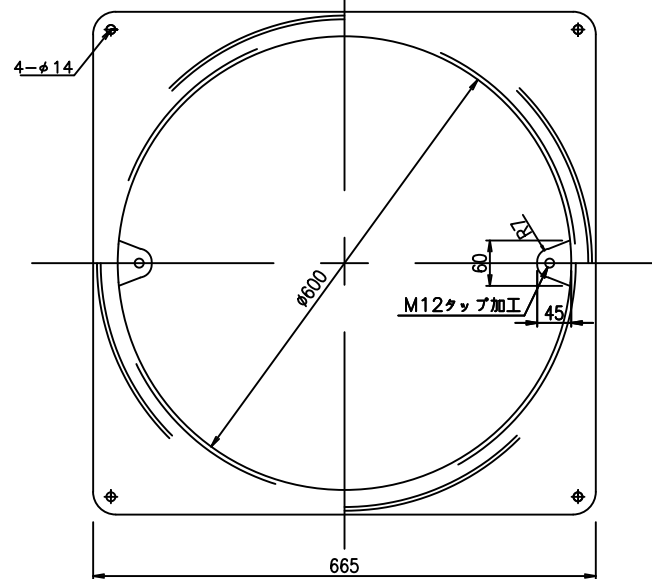
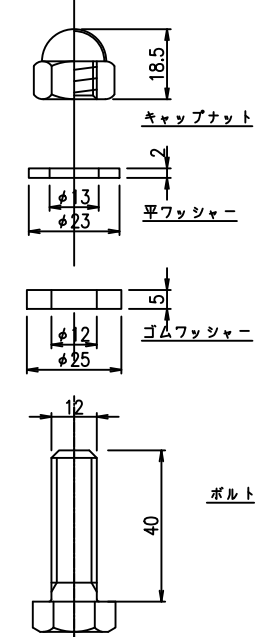


蓋裏面図

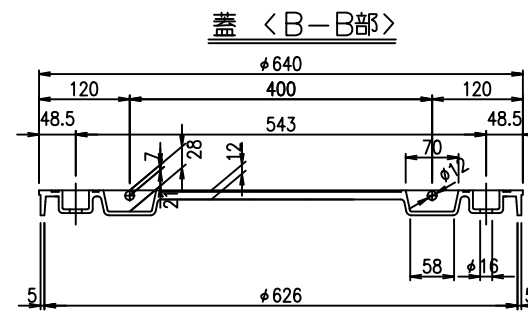
蓋 <C-C部>



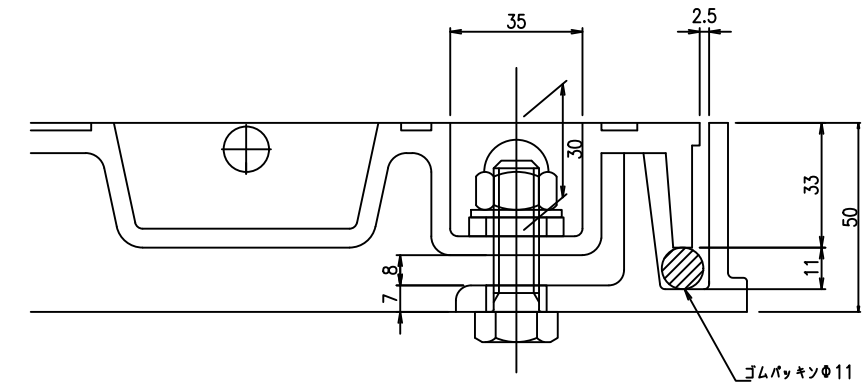
部品図  
SUS M12



枠裏面図

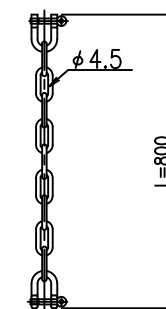


蓋 <B-B部>

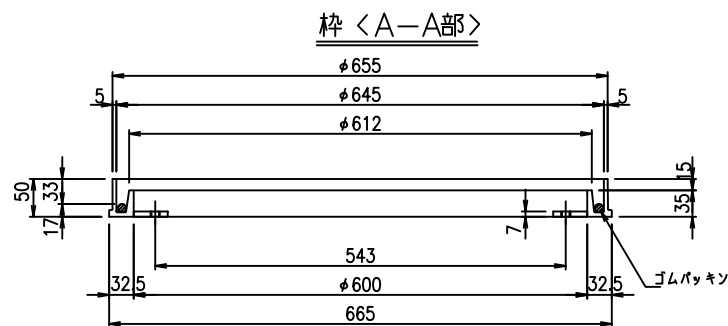
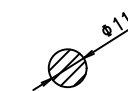


蓋 <D-DB部>

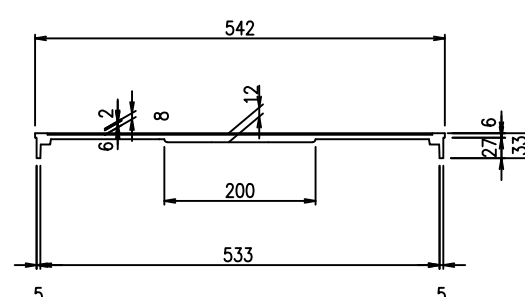
クサリ図  
(SUS#304)



ゴムパッキン  
S=1/2



枠 <A-A部>



商品名：SR-6KD		仕様他	備考
蓋	名称	6KD	27.0Kg
	材質	FCD500	
	安全荷重	5000k	
受枠	材質	FC200	14.1Kg
	ゴムパッキン	φ11	CR相当品
	特殊加工		
	材質	SUS304	
1組重量			41.1Kg

(特記)

1. 表面処理：蓋-----黒色樹脂塗装  
：受枠-----黒色樹脂塗装
2. クサリは指示なき場合は付属しない。

修正日	2023.2.22	2024.2.2		株式会社 三立	マンホール用鑄鉄製蓋	荷重	縮尺 A3 1/10	承認	検図	作図	No.
内容	B部BLT穴の修正	蓋名称の変更		名古屋市中区大須1-2-3 久雅ビル4F	SR-6KD	5000K	日付 2021/9/6			野村	/
備考				Tel 052-221-6626 Fax 052-221-6628							