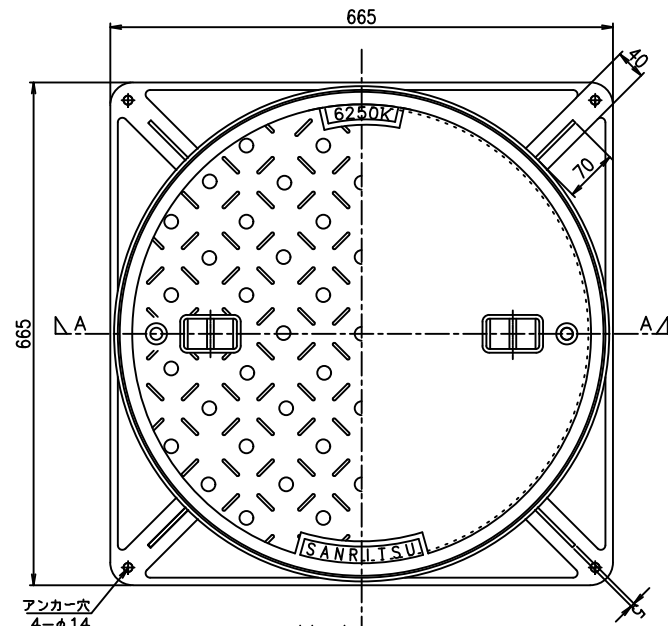


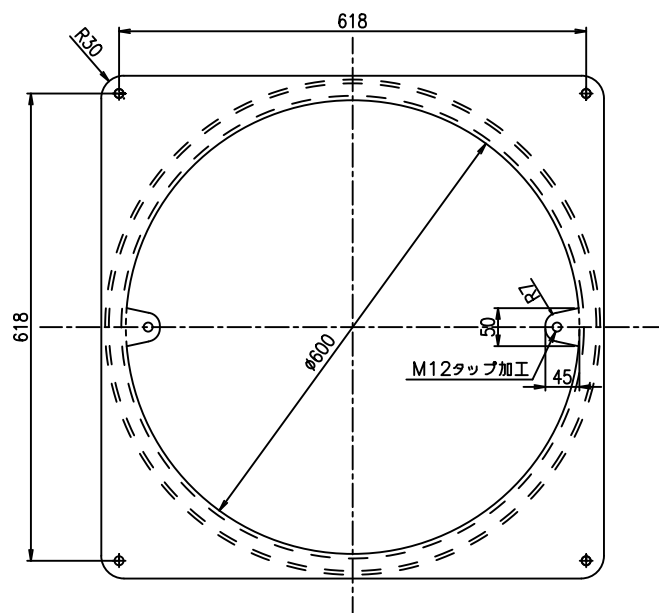
商品名：SR-6KB

φ600-6250K

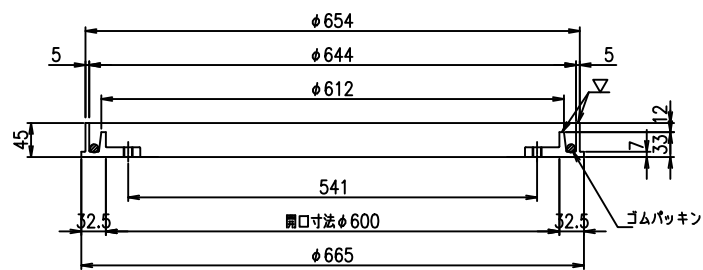
平面図



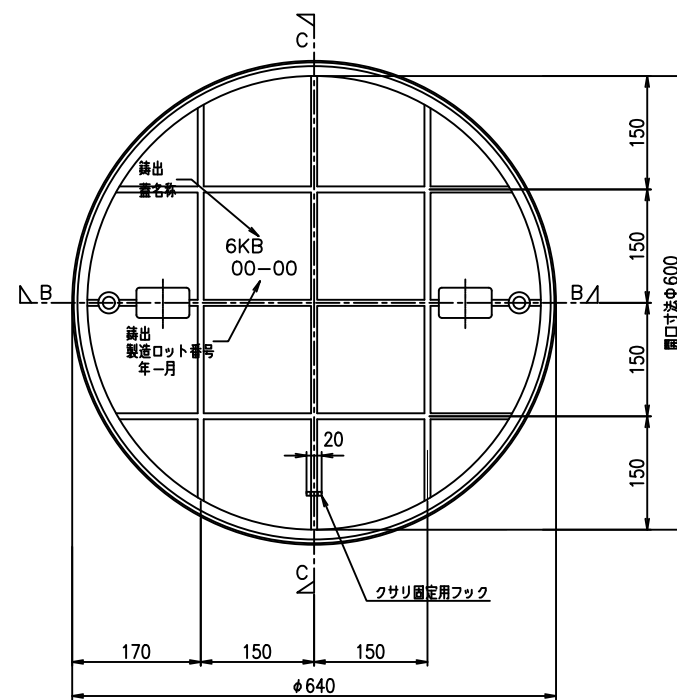
枠裏面図



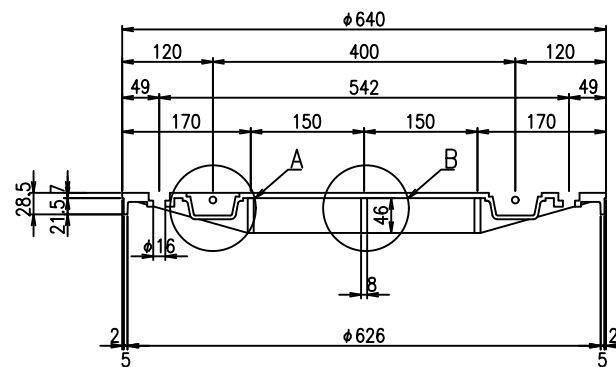
枠<A-A部>



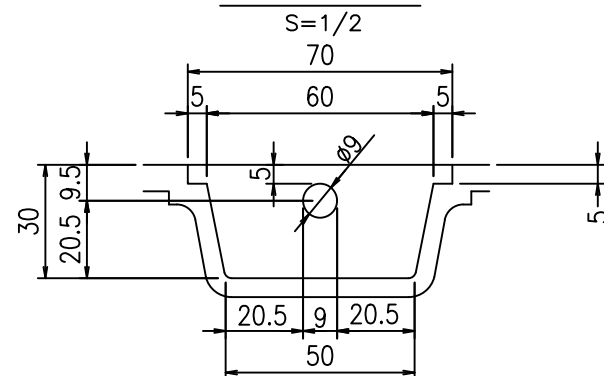
蓋裏面図



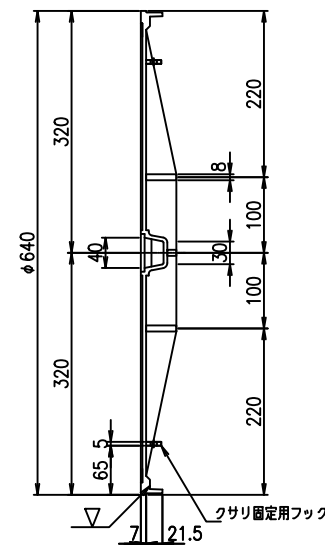
蓋<B-B部>



A部詳細図

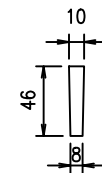


蓋<C-C部>



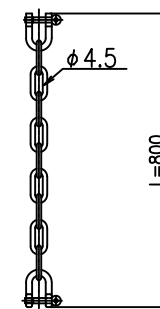
B部詳細図

S=1/5



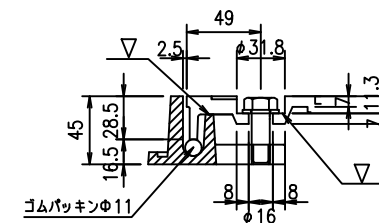
クサリ図

(SUS#304)



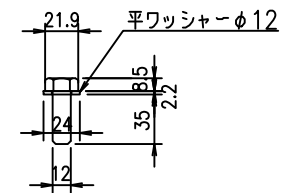
ボルト孔詳細図

M12(SUS#304)  
S=1/5



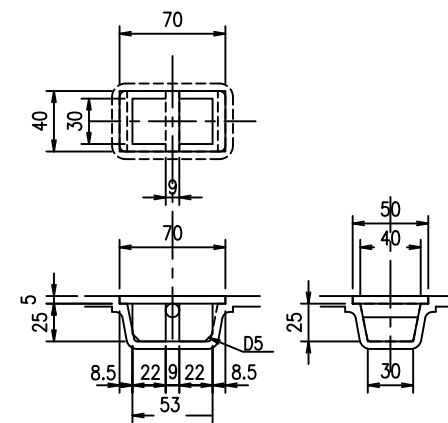
部品図

M12(SUS#304)  
S=1/5



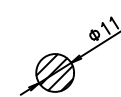
フック穴用ゴムキャップ

S=1/5



ゴムパッキン

S=1/2



商品名：SR-6KB		仕様他	備考
蓋	名称	6KB	25.4Kg
	材質	FCD500	
	安全荷重	6250k	
受枠	材質	FC200	14.1Kg
	M12ボルト	SUS304	
	平ワッシャー	SUS304	
		1組重量	39.5Kg

《特記》

- 表面処理：蓋-----黒色樹脂塗装  
：受枠-----黒色樹脂塗装
- クサリは指示なき場合は付属しない。

修正日	2023.2.22	2024.2.2		株式会社 三立 名古屋市中区大須1-2-3 GS TERRACE402 mail:info@sanritsu-net.biz	マンホール用铸铁製蓋	荷重	縮尺 A3: 1/10	承認	検閲	作図 野村	No.
内容	B部BLT穴の修正	蓋名称の変更			SR-6KB	T-25相当	日付 2020/3/9				
備考											