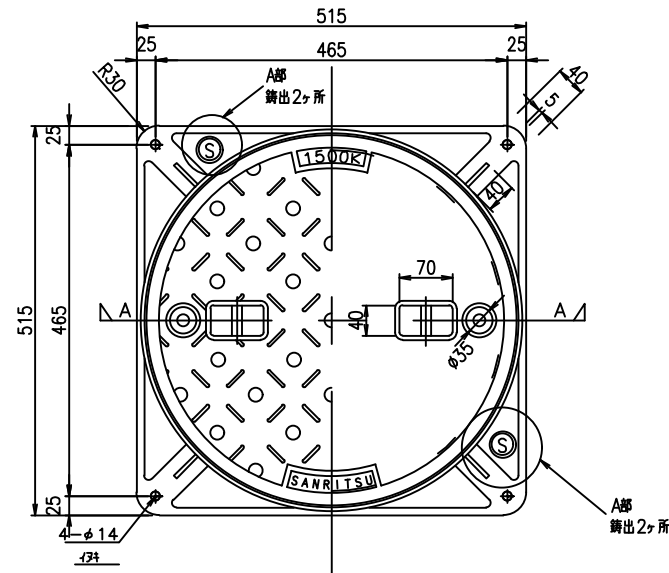


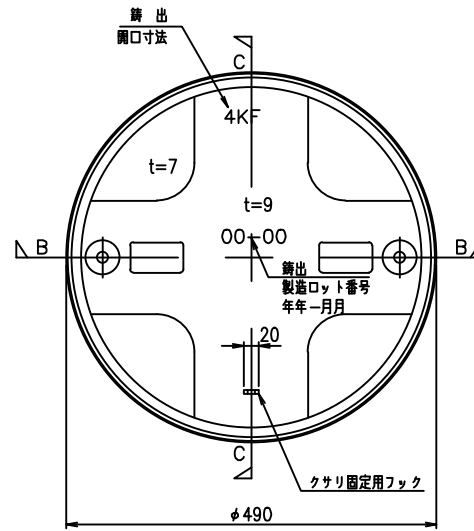
商品名：SR-4KF

φ450-1500k

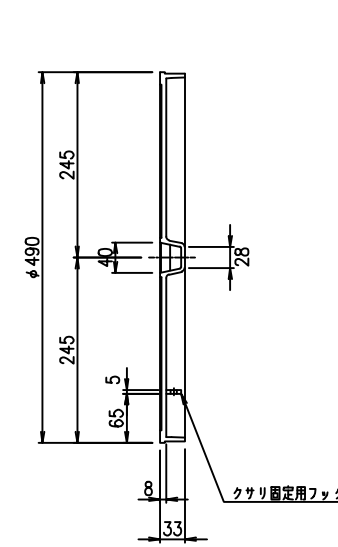
平面図



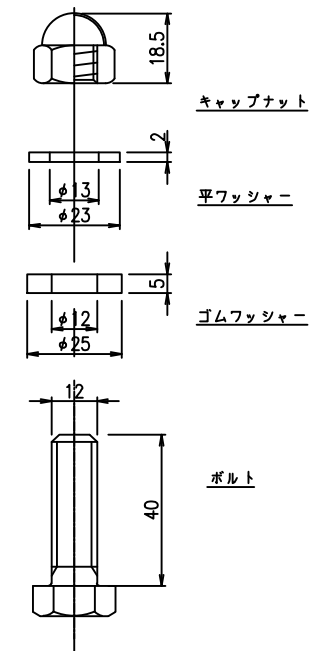
蓋裏面図



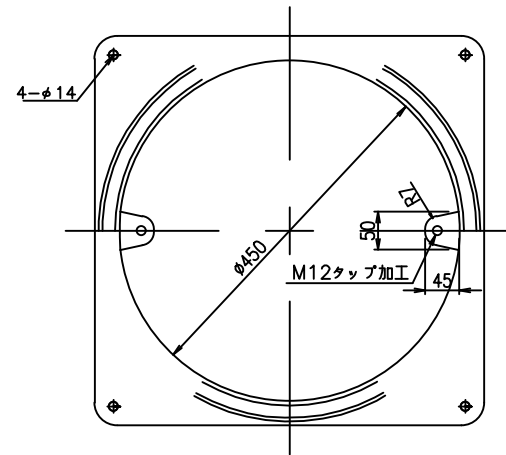
蓋 <C-C部>



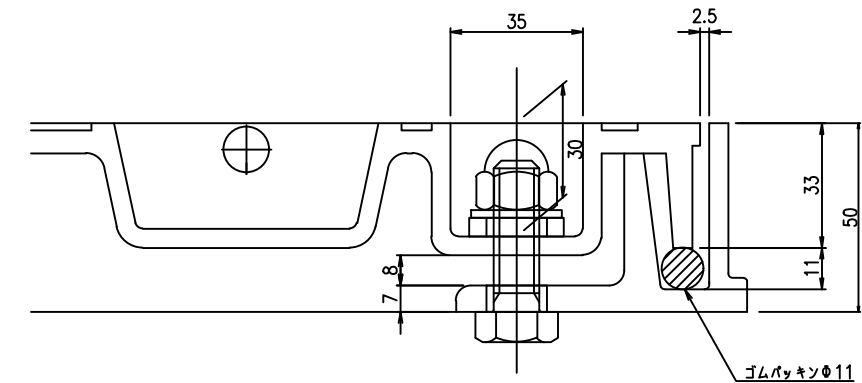
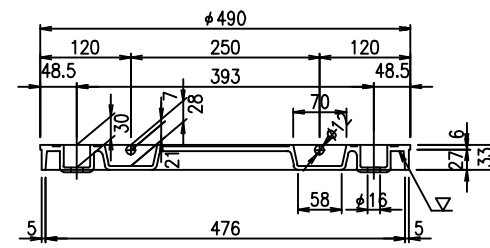
部品図
SUS M12



枠裏面図

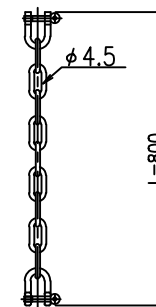


蓋 <B-B部>



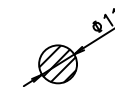
クサリ図

(SUS#304)

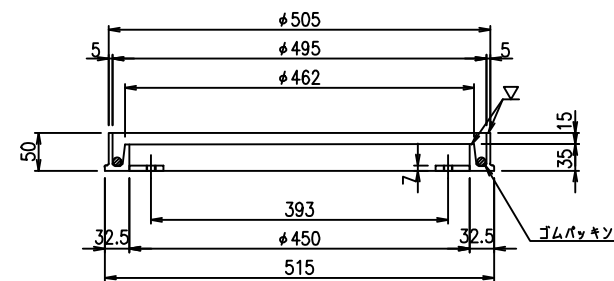


ゴムパッキン

S=1/2



枠 <A-A部>



商品名：SR-4KF		仕様他	備考
蓋	名称	4KF	16.0Kg
	材質	FCD500	
	安全荷重	1500k	
受枠	材質	FC200	13.0Kg
	ゴムパッキン	φ11	CR相当品
	クサリ		
	特殊材料	SUS304	
	1組重量		29.0Kg

(特記)

1. 表面処理：蓋-----黒色樹脂塗装
：受枠-----黒色樹脂塗装
2. クサリは指示なき場合は付属しない。

修正日	2023.2.22	2024.2.2		株式会社 三立	マンホール用鋳鉄製蓋	荷重	縮尺 A3 1/10	承認	検図	作図	No.
内容	B部BLT穴の修正	蓋名称の変更		名古屋市中区大須1-2-3 久雅ビル4F	SR-4KF	1500K	日付 2021/9/6			野村	/
備考				Tel 052-221-6626 Fax 052-221-6628							